
TRANSMISION MANUAL

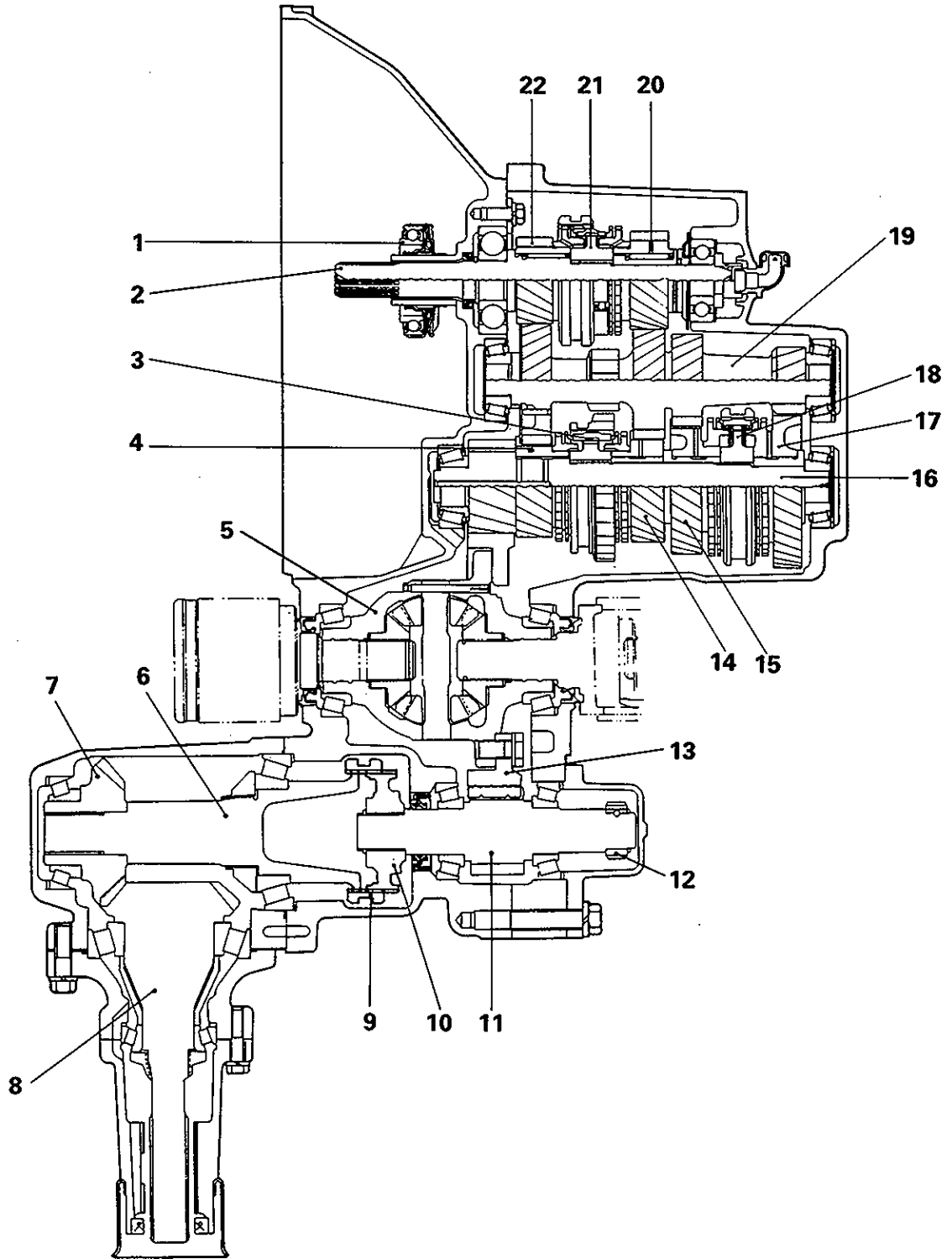
MODELO KM182

INDICE

INFORMACIONES GENERALES	22B-0-3
1. ESPECIFICACIONES	22B-1-1
ESPECIFICACIONES GENERALES	22B-1-1
ESPECIFICACIONES DE SERVICIO	22B-1-1
AROS DE RESORTE Y ESPACIADORES PARA AJUSTE	22B-1-2
ESPECIFICACIONES DE PAR DE APRIETE	22B-1-5
SELLADORES Y ADHESIVOS	22B-1-5
2. HERRAMIENTAS ESPECIALES	22B-2-1
3. TRANSMISION	22B-3-1
4. EJE DE ENTRADA	22B-4-1
5. ENGRANAJE INTERMEDIO	22B-5-1
6. EJE DE SALIDA	22B-6-1
7. DIFERENCIAL	22B-7-1
8. ENGRANAJE IMPULSADO DEL VELOCIMETRO	22B-8-1
9. CARCASA DEL EMBRAGUE	22B-9-1

NOTA

INFORMACIONES GENERALES



- | | | |
|----------------------------------------|--------------------------------------------|----------------------------------|
| 1. Cojinete de liberación del embrague | 9. Camisa del embrague | 17. Engranaje de 1a |
| 2. Eje de entrada | 10. Cubo del embrague | 18. Sincronizador de 1a – 2a |
| 3. Sincronizador de 3a – 4a | 11. Piñón de salida trasero | 19. Engranaje intermedio |
| 4. Engranaje de 4a | 12. Engranaje de impulsión del velocímetro | 20. Engranaje de entrada de alta |
| 5. Diferencial | 13. Engranaje de impulsión del diferencial | 21. Sincronizador de alta-baja |
| 6. Eje del embrague de salida trasero | 14. Engranaje de 3a | 22. Engranaje de entrada de baja |
| 7. Engranaje de impulsión cónico | 15. Engranaje de 2a | |
| 8. Engranaje impulsado cónico | 16. Eje de salida | |

TFM0164

NOTA

1. ESPECIFICACIONES

ESPECIFICACIONES GENERALES

	Especificaciones
Modelo	KM182
Tipo	Manual, 5 velocidades, tracción en las cuatro ruedas
Relación de engranaje	
1a	4,967
2a	2,628
3a	1,549
4a	1,166
5a	0,896
Marcha atrás	4,699
Diferencial delantero	
Relación de reducción final	3,714
Transferencia	
Relación de reducción final	1,304
Relación del engranaje del velocímetro (Impulsión/impulsado)	7/20

ESPECIFICACIONES DE SERVICIO

mm (pulg.)

	Valor nominal	Observaciones
Juego longitudinal del cojinete delantero del eje de entrada	0 – 0,12 (0 – 0,047)	Ajustar con un aro de resorte
Juego entre el engranaje lateral del diferencial y el piñón	0,025 – 0,150 (0,0001 – 0,0059)	Ajustar con un espaciador
Altura de ajuste del engranaje intermedio de marcha atrás	45,56 ± 0,8 (1,7937 ± 0,031)	
Precarga de la caja del diferencial	0,20 – 0,25 (0,0079 – 0,0098)	Ajustar con un espaciador
Juego longitudinal del engranaje intermedio	0 – 0,05 (0 – 0,0019)	Ajustar con un espaciador
Precarga del eje de salida	0,20 – 0,25 (0,0079 – 0,0098)	Ajustar con un espaciador
Precarga del piñón de salida trasero	0,15 – 0,20 (0,0059 – 0,0078)	Ajustar con un espaciador
Precarga del eje del embrague de salida trasero	0,15 – 0,20 (0,0059 – 0,0078)	Ajustar con un espaciador
Juego longitudinal del cubo del embrague	0,01 – 0,11 (0,0004 – 0,0043)	Ajustar con un aro de resorte
Juego longitudinal de la lengüeta de cambio	0,1 – 0,5 (0,004 – 0,020)	Ajustar con un espaciador

AROS DE RESORTE Y ESPACIADORES PARA AJUSTE

Nombre de la pieza	Espesor mm (pulg.)	Marca de identificación	N° de pieza
Aro de resorte (para el ajuste del juego longitudinal del cojinete delantero del eje de entrada)	2,24 (0,0882)	Ninguna	MD706537
	2,31 (0,0909)	Azul	MD706538
	2,38 (0,0937)	Marrón	MD706539
Espaciador (Para el ajuste del juego longitudinal del engranaje intermedio y del eje de salida)	1,84 (0,0724)	84	MD706580
	1,87 (0,0736)	87	MD706581
	1,90 (0,0748)	90	MD706582
	1,93 (0,0760)	93	MD706583
	1,96 (0,0772)	96	MD706584
	1,99 (0,0783)	99	MD706585
	2,02 (0,0795)	02	MD706586
	2,05 (0,0807)	05	MD706587
	2,08 (0,0819)	08	MD706588
	2,11 (0,0831)	11	MD706589
	2,14 (0,0843)	14	MD706590
	2,17 (0,0854)	17	MD706591
	2,20 (0,0866)	20	MD706592
	2,23 (0,0878)	23	MD706593
	2,26 (0,0890)	26	MD706594
	2,29 (0,0902)	29	MD706595
	2,32 (0,0913)	32	MD706596
	2,35 (0,0925)	35	MD706597
	2,38 (0,0937)	38	MD706598
2,41 (0,0949)	41	MD706599	
2,44 (0,0961)	44	MD706600	
2,47 (0,0972)	47	MD706601	
2,50 (0,0984)	50	MD706602	
2,53 (0,0996)	53	MD706603	
2,56 (0,1008)	56	MD706604	
2,59 (0,1020)	59	MD706605	
2,62 (0,1031)	62	MD706606	
2,65 (0,1043)	65	MD706607	
2,68 (0,1055)	68	MD706608	
Espaciador (Para el ajuste de la precarga de la caja del diferencial)	1,55 (0,0610)	T	MD710464
	1,58 (0,0622)	B	MD706571
	1,61 (0,0634)	U	MD710465
	1,64 (0,0646)	V	MD710466
	1,67 (0,0657)	A	MD706570
	1,70 (0,0669)	W	MD710467
	1,73 (0,0681)	X	MD710468
	1,76 (0,0693)	F	MD706575
1,79 (0,0705)	Y	MD710469	
1,82 (0,0717)	Z	MD710470	
1,85 (0,0728)	H	MD700272	

Nombre de la pieza	Espesor mm (pulg.)	Marca de identificación	N° de pieza
Espaciador (Para el ajuste de la precarga de la caja del diferencial)	1,88 (0,0740)	AA	MD710471
	1,91 (0,0752)	BB	MD715955
	1,94 (0,0764)	CC	MD715956
	1,97 (0,0776)	DD	MD715957
	2,00 (0,0787)	EE	MD715958
	2,03 (0,0799)	FF	MD715959
	2,06 (0,0811)	GG	MD715960
Espaciador (Para el ajuste del juego entre dientes del piñón del diferencial)	0,75 – 0,82 (0,0295 – 0,0323)	–	MA180860
	0,83 – 0,92 (0,0327 – 0,0362)	–	MA180861
	0,93 – 1,00 (0,0366 – 0,0394)	–	MA180862
	1,01 – 1,08 (0,0398 – 0,0425)	–	MA180875
	1,09 – 1,16 (0,0429 – 0,0457)	–	MA180876
Aro de resorte (Para el ajuste del juego longitudinal del cubo del embrague de salida trasero)	1,89 (0,0744)	Ninguna	MD710720
	1,95 (0,0767)	Azul	MD710721
	2,01 (0,0791)	Marrón	MD710722
Espaciador (Para el ajuste de la precarga del eje del embrague de salida trasero)	1,80 (0,0708)	80	MD714566
	1,83 (0,0720)	83	MD714567
	1,86 (0,0732)	86	MD714568
	1,89 (0,0744)	89	MD714569
	1,92 (0,0755)	92	MD714570
	1,95 (0,0767)	95	MD714571
	1,98 (0,0779)	98	MD714572
	2,01 (0,0791)	01	MD714573
	2,04 (0,0803)	04	MD714574
	2,07 (0,0814)	07	MD714575
	2,10 (0,0826)	10	MD714576
	2,13 (0,0838)	13	MD714577
	2,16 (0,0850)	16	MD714578
	2,19 (0,0862)	19	MD714579
	2,22 (0,0874)	22	MD714580
	2,25 (0,0885)	25	MD714581
	2,28 (0,0897)	28	MD714582
2,31 (0,0909)	31	MD714583	
2,34 (0,0921)	34	MD714584	
2,37 (0,0933)	37	MD714585	
2,40 (0,0944)	40	MD714586	
2,43 (0,0956)	43	MD714587	
2,46 (0,0968)	46	MD714588	
2,49 (0,0980)	49	MD714589	
2,52 (0,0992)	52	MD714590	

Nombre de la pieza	Espesor mm (pulg.)	Marca de identificación	N° de pieza
Espaciador (Para el ajuste de la precarga del piñón de salida trasero)	1,73 (0,0681)	73	MD712341
	1,76 (0,0693)	76	MD712342
	1,79 (0,0705)	79	MD712343
	1,82 (0,0717)	82	MD712344
	1,85 (0,0728)	85	MD712345
	1,88 (0,0740)	88	MD720296
	1,91 (0,0752)	91	MD720297
	1,94 (0,0764)	94	MD720298
	1,97 (0,0776)	97	MD720299
	2,00 (0,0787)	00	MD720300
	2,03 (0,0799)	03	MD720301
	2,06 (0,0811)	06	MD720302
	2,09 (0,0823)	09	MD720303
	2,12 (0,0835)	12	MD720304
	2,15 (0,0846)	15	MD720305
	2,18 (0,0858)	18	MD720306
	2,21 (0,0870)	21	MD720307
2,24 (0,0882)	24	MD720308	
Espaciador (Para el ajuste del juego longitudinal de la lengüeta de cambio)	0,6 (0,023)	G	MD716551
	0,9 (0,035)	F	MD716552
	1,2 (0,047)	E	MD716553
	1,5 (0,059)	D	MD716554
	1,8 (0,071)	C	MD716555
	2,1 (0,083)	B	MD716556
	2,4 (0,094)	A	MD716557
	2,7 (0,106)	–	MD716558

ESPECIFICACIONES DE PAR DE APRIETE

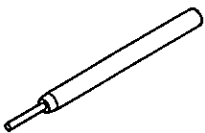

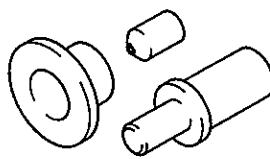
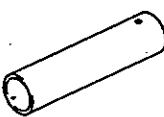
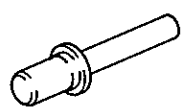
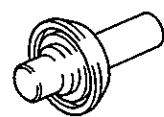
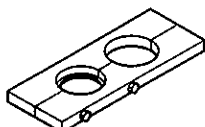
	Nm	Par de apriete mkg	pies-lbs.
Tapón del orificio de carga de aceite	33	3,3	24
Tapón de drenaje	33	3,3	24
Pernos de montaje de la transferencia	58	5,8	42
Pernos de la carcasa de extensión	19	1,9	14
Pernos de la cubierta del piñón de salida trasero	58	5,8	42
Perno de montaje del engranaje impulsado del velocímetro	4	0,4	3
Pernos de la cubierta superior	9	0,9	0,7
Tapón (en la cubierta superior)	19	1,9	14
Pernos del actuador de selección	58	5,8	42
Pernos de la ménsula de montaje de la transmisión	58	5,8	42
Pernos de la ménsula del cable del embrague	19	1,9	14
Pernos de la caja de la transmisión	39	3,9	29
Pernos de la palanca de cambio de marcha atrás	19	1,9	14
Interruptor de la luz de marcha atrás	30	3	22
Tuerca de seguridad de la bola de retención	33	3,3	24
Pernos del retén de cojinete	19	1,9	14
Tapones de retén	30	3	22
Tuerca de seguridad del eje de entrada	150	15	109
Pernos del engranaje de impulsión del diferencial	135	13,5	98
Perno del interruptor de selección	11	1,1	8
Tapón (extremo del eje de control)	33	3,3	24

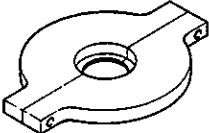
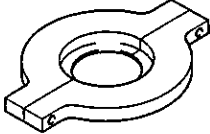
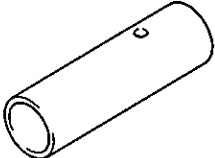
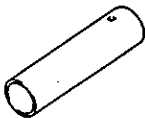
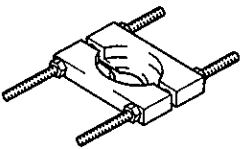

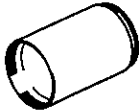
SELLADORES Y ADHESIVOS



Puntos	Lubricante especificado
Superficies de contacto de la caja de la transmisión - carcasa del embrague	Sellador legítimo Mitsubishi Pieza N° MD997740 o equivalente
Pernos del engranaje de impulsión del diferencial	Sellador 3M STUD Locking N° 4170 o equivalente
Respiradero	3M SUPER WEATHERSTRIP N° 8001 o equivalente
Conjunto de la bola de retención	Sellador de silicona 3M N° 8660 o equivalente
Junta de la cubierta superior	3M SUPER WEATHERSTRIP N° 8001 o equivalente
Superficie de contacto del conjunto de la transferencia y de la carcasa de extensión	Sellador legítimo Mitsubishi Pieza N° MD997740 o equivalente
Superficie de contacto de la caja de la transmisión y la cubierta del piñón de salida trasero	Sellador legítimo Mitsubishi Pieza N° MD997740 o equivalente
Superficie de contacto de la carcasa del embrague y la caja de la transferencia	Sellador legítimo Mitsubishi Pieza N° MD997740 o equivalente

NOTA

2. HERRAMIENTAS ESPECIALES

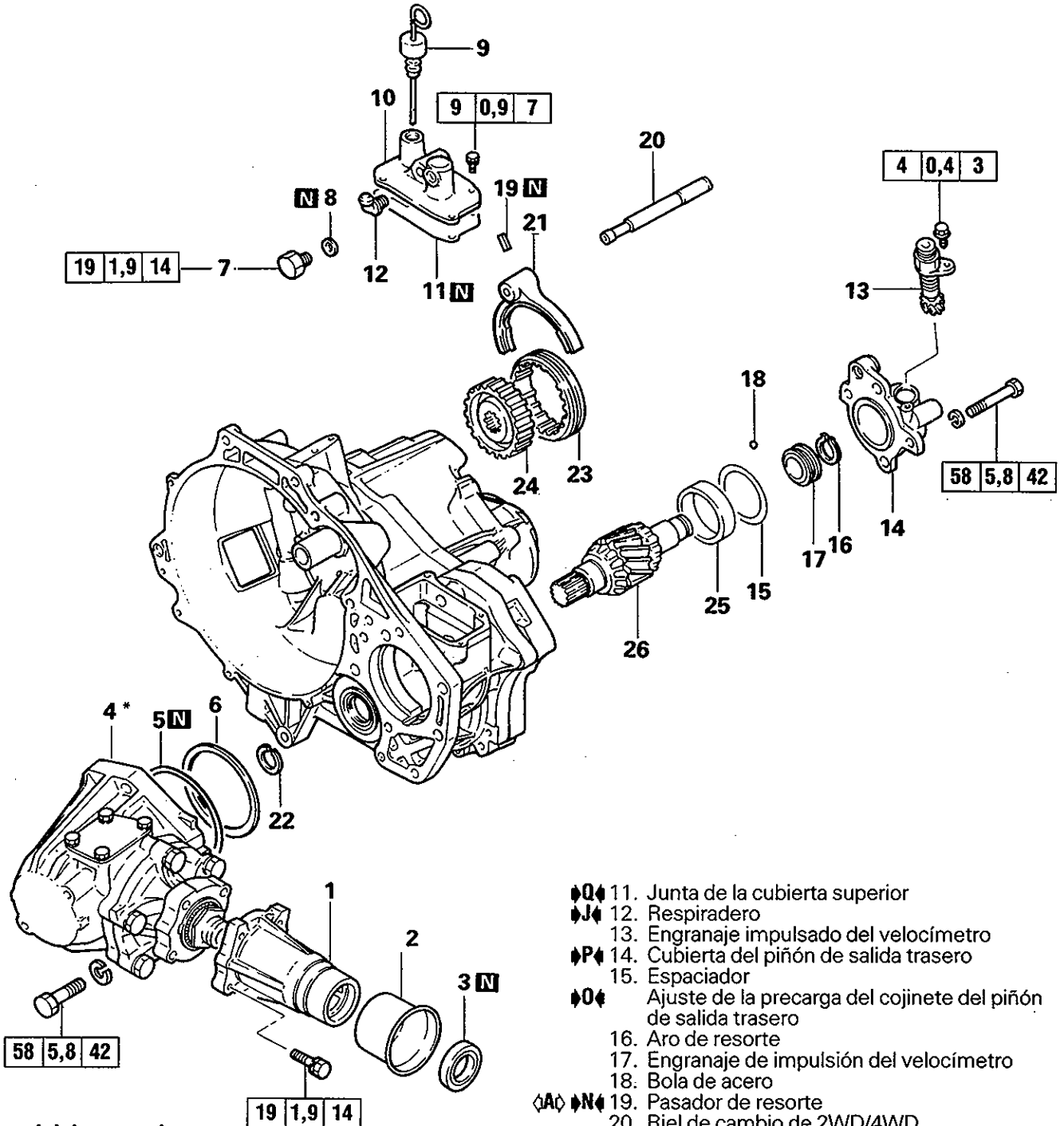
Herramienta	Número	Nombre	Usó
	MD998019	Extractor de pasador de seguridad	Para extraer pasadores de resortes y de seguridad
	MD998245	Instalador de pasador de seguridad	Para instalar pasadores de resortes y de seguridad
	MD998252	Instalador de sello de aceite	Para ubicar el sello de aceite del piñón de salida trasero
	MD998320	Instalador de cojinete	Para calzar a presión el cojinete y el engranaje del eje de entrada
	MD998321	Instalador de sello de aceite	Para instalar el sello de aceite delantero del eje de entrada
	MD998325	Instalador del sello de aceite del diferencial	Para instalar el sello de aceite del diferencial
	MD998327	Placa de desmontaje	Para desmontar el cojinete delantero del eje de entrada y los engranajes del eje de salida

Herramienta	Número	Nombre	Usó
	MD998354	Extractor de cojinete de rodillos cónicos	Para desmontar los cojinetes del eje intermedio y el cojinete trasero del eje de salida
	MD998355	Extractor de engranajes	Para desmontar los engranajes del eje de salida
	MD998368	Instalador de cojinete	Para instalar el cojinete trasero de entrada, el sincronizador, los cojinetes del engranaje intermedio y el cojinete trasero del eje de salida
	MD998369	Instalador de cojinete	Para instalar el cojinete delantero del eje de entrada, el sincronizador, los cojinetes del engranaje intermedio y el cojinete trasero del eje de salida
	MD998801	Extractor del cojinete	Para desmontar los cojinetes de rodillos cónicos del diferencial
	MD998812	Tapa de instalador	Para utilizar las herramientas especiales MD998813, MD998816, MD998819
	MD998813	Instalador – 100	Para utilizar las herramientas especiales MD998812, MD998816

Herramienta	Número	Nombre	Uso
	MD998816	Adaptador de instalador (30)	Para instalar la camisa y el cojinete del engranaje del eje de entrada
	MD998819	Adaptador de instalador (40)	Para instalar el cojinete de la caja del diferencial

NOTA

3. TRANSMISION DESARMADO Y ARMADO

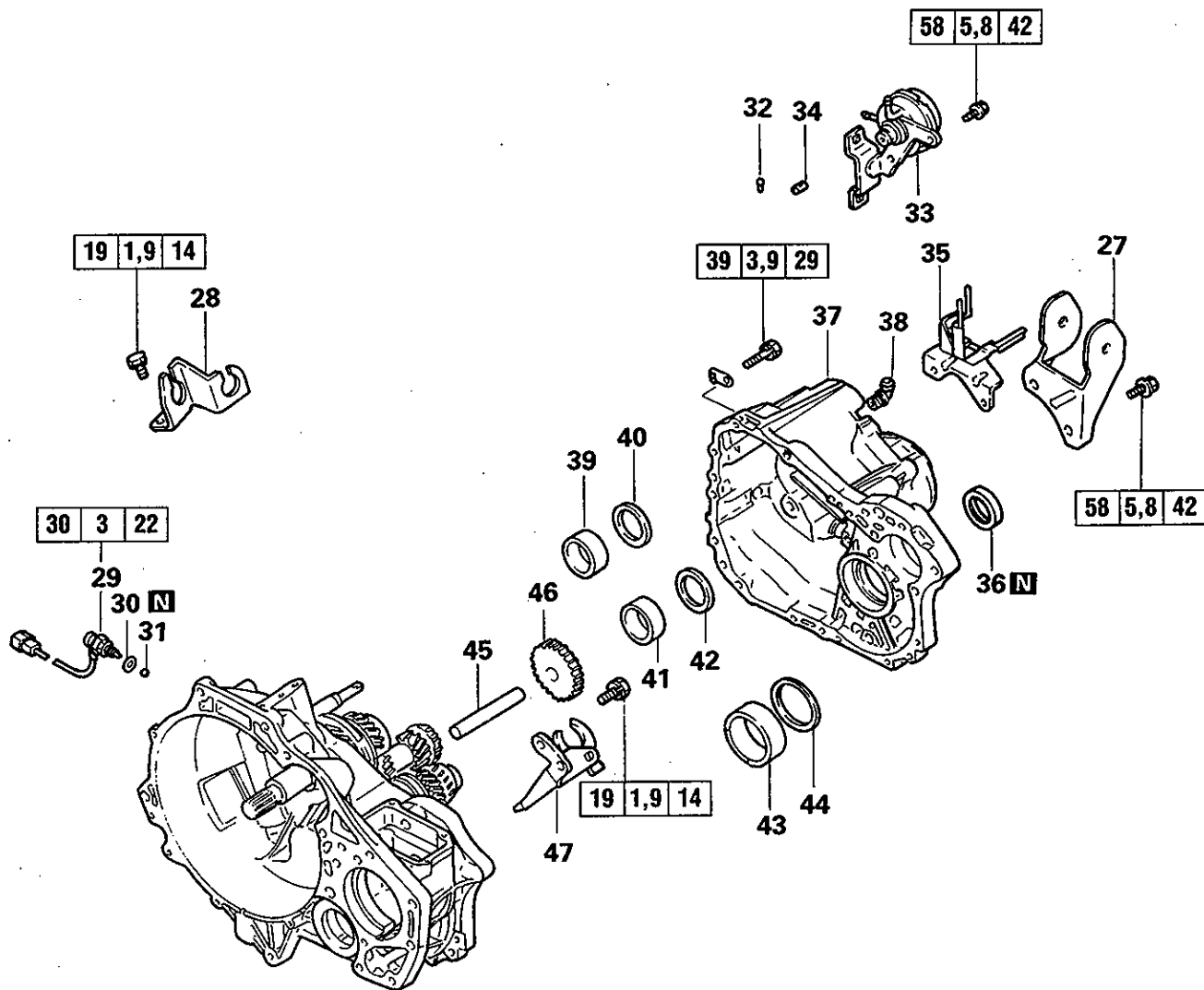


Pasos del desarmado

- ▶T▶ 1. Carcasa de extensión
- 2. Protector del sello contra polvo
- ▶S▶ 3. Sello de aceite trasero
- ▶S▶ 4. Transferencia*
- 5. Junta tórica
- 6. Espaciador
- ▶R▶ Ajuste de la precarga del cojinete del eje del embrague de salida trasero
- 7. Tapón
- 8. Junta
- 9. Medidor de nivel
- 10. Cubierta superior

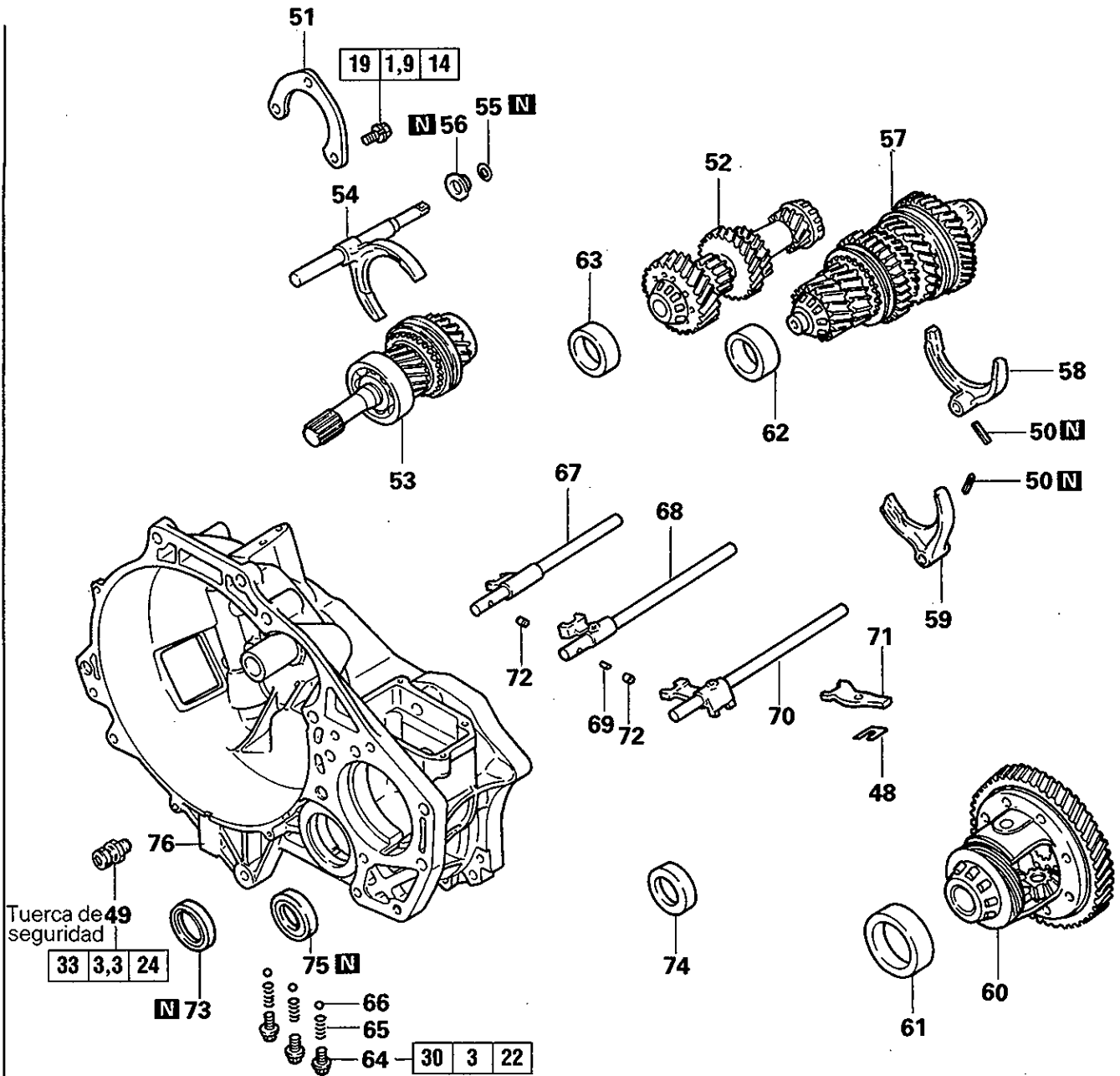
- ▶Q▶ 11. Junta de la cubierta superior
- ▶J▶ 12. Respiradero
- ▶J▶ 13. Engranaje impulsado del velocímetro
- ▶P▶ 14. Cubierta del piñón de salida trasero
- 15. Espaciador
- ▶O▶ Ajuste de la precarga del cojinete del piñón de salida trasero
- 16. Aro de resorte
- 17. Engranaje de impulsión del velocímetro
- 18. Bola de acero
- ▶A▶ ▶N▶ 19. Pasador de resorte
- 20. Riel de cambio de 2WD/4WD
- 21. Horquilla de cambio 2WD/4WD
- 22. Aro de resorte
- 23. Camisa del embrague
- 24. Cubo del embrague
- 25. Aro exterior del cojinete
- 26. Piñón de salida trasero

NOTA
*: No desmontar esta pieza, ya que el ajuste resulta imposible si la misma vuelve a instalarse.



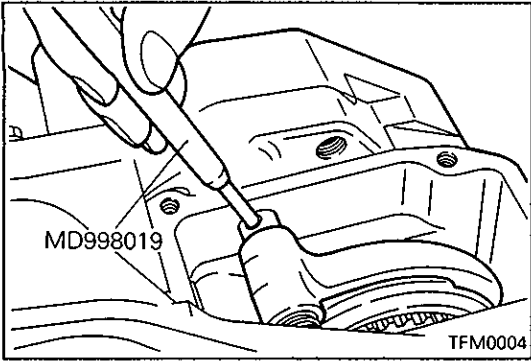
Pasos del desarmado

- | | | | |
|---------|-------------------------------------------|-----|--------------------------------------------------------------------------|
| | 27. Ménsula de montaje de la transmisión | | 44. Espaciador |
| | 28. Ménsula del cable de embrague | ◆I◆ | Ajuste del juego longitudinal y de la precarga del cojinete |
| | 29. Interruptor de la luz de marcha atrás | | |
| | 30. Junta | ◆H◆ | Medición de la altura de ajuste del engranaje intermedio de marcha atrás |
| | 31. Bola de acero | | |
| ◆M◆ | 32. Pasador | | 45. Eje intermedio de marcha atrás |
| ◇B◇ ◆M◆ | 33. Actuador de selección | | 46. Engranaje intermedio de marcha atrás |
| ◆M◆ | 34. Collar | | 47. Palanca de cambio de marcha atrás |
| | 35. Ménsula del tubo de embrague | | |
| ◆L◆ | 36. Sello de aceite | | |
| ◆K◆ | 37. Caja de la transmisión | | |
| ◆J◆ | 38. Respiradero | | |
| | 39. Aro exterior | | |
| | 40. Espaciador | | |
| | 41. Aro exterior | | |
| | 42. Espaciador | | |
| | 43. Aro exterior | | |



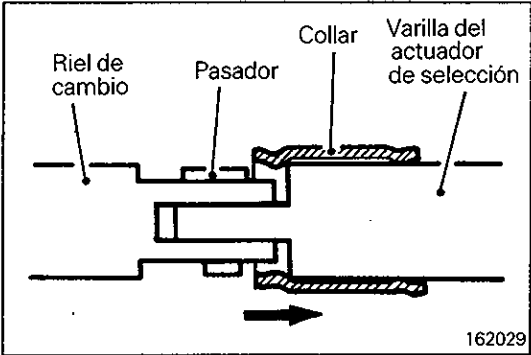
Pasos del desarmado

- ▶G▶ 48. Espaciador de selección
- ▶F▶ 49. Bola de retén
- ◊C▶▶E▶ 50. Pasador de resorte
- ▶D▶ 51. Retén de cojinete
- ▶D▶ 52. Engranaje intermedio
- ▶D▶ 53. Conjunto del eje de entrada
- ▶D▶ 54. Horquilla de cambio
- ▶D▶ 55. Asiento
- ▶D▶ 56. Junta tórica
- ▶D▶ 57. Eje de salida
- ▶D▶ 58. Horquilla de cambio de 1a – 2a
- ▶D▶ 59. Horquilla de cambio de 3a – 4a
- ▶D▶ 60. Diferencial
- ▶D▶ 61. Aro exterior
- ▶D▶ 62. Aro exterior
- ▶D▶ 63. Aro exterior
- ▶D▶ 64. Tapón
- ▶C▶ 65. Resorte del tapón
- ▶C▶ 66. Bola de acero
- ▶C▶ 67. Riel de cambio de marcha atrás
- ▶C▶ 68. Riel de cambio de 1a – 2a
- ▶C▶ 69. Embolo de interconexión B
- ▶C▶ 70. Riel de cambio de 3a – 4a
- ▶C▶ 71. Lengüeta de cambio de 5a
- ▶C▶ 72. Embolo de interconexión A
- ▶B▶ 73. Sello de aceite
- ▶B▶ 74. Aro exterior
- ▶A▶ 75. Sello de aceite del piñón de salida trasero
- ▶A▶ 76. Carcasa del embrague



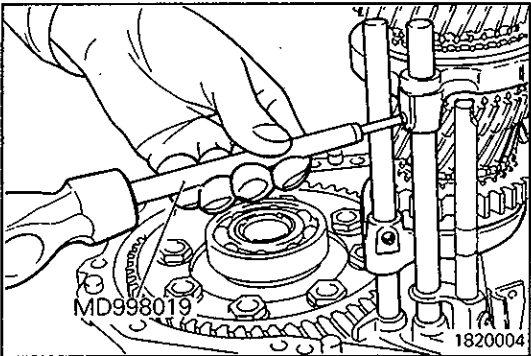
PUNTOS DE SERVICIO PARA EL DESARMADO

◊A◊ **DESMONTAJE DEL PASADOR DE RESORTE DE LA HORQUILLA DE CAMBIO DE 2WD/4WD**

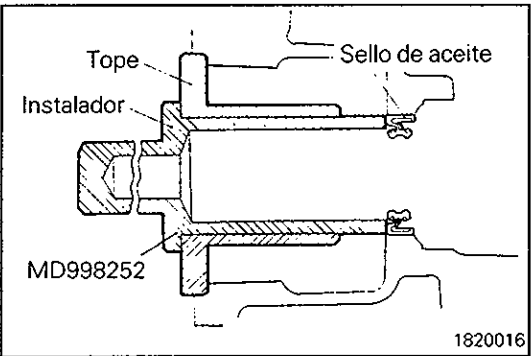


◊B◊ **DESMONTAJE DEL ACTUADOR**

- (1) Tirar del actuador de selección y hacer deslizar el collar hacia el actuador.
- (2) Sacar el pasador y el actuador.

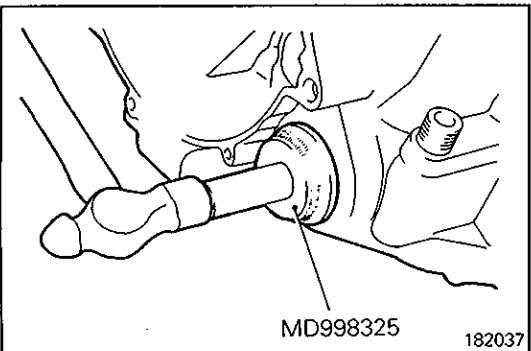


◊C◊ **DESMONTAJE DEL PASADOR DE RESORTE DE LAS HORQUILLAS DE CAMBIO**

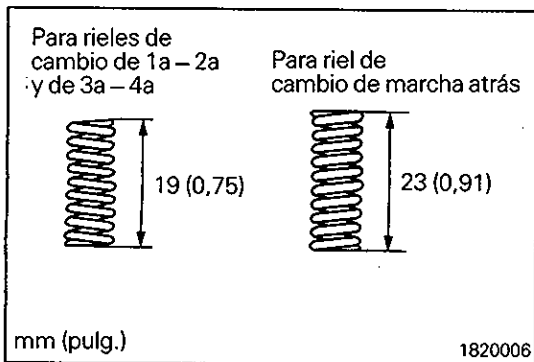


PUNTOS DE SERVICIO PARA EL ARMADO

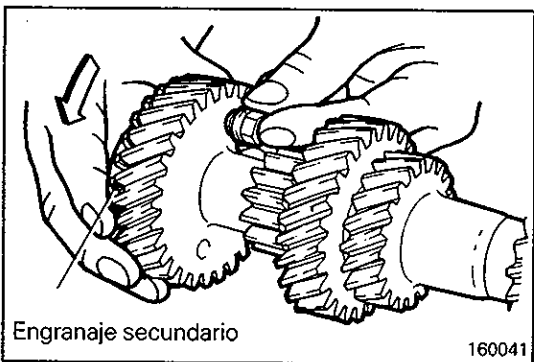
◆A◆ **INSTALACION DEL SELLO DE ACEITE DEL PIÑON DE SALIDA TRASERO**



◆B◆ **INSTALACION DEL SELLO DE ACEITE DEL EJE DE IMPULSION**



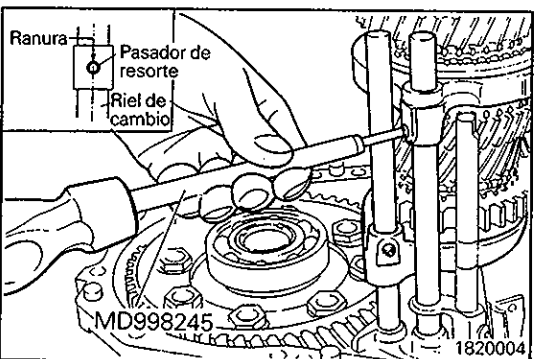
◆C◆ IDENTIFICACION DE LOS RESORTES DE LOS TAPONES



◆D◆ INSTALACION DEL ENGRANAJE INTERMEDIO

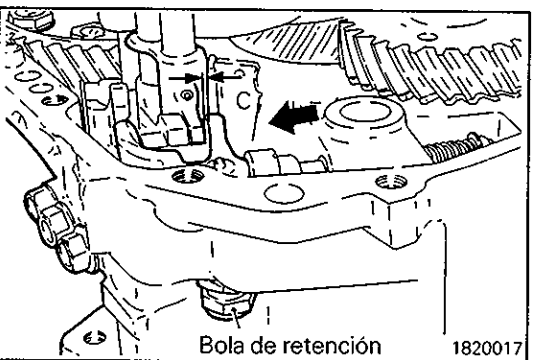
Antes de instalar el engranaje intermedio, es necesario instalar el engranaje secundario según se explica a continuación.

- (1) Hacer girar el engranaje secundario en la dirección indicada mediante la flecha hasta alinear el orificio del mismo con el del engranaje intermedio.
- (2) Insertar una barra redonda [de un diámetro de 8 mm (0,32 pulg.) y un largo de 35 mm (1,38 pulg.)] o un perno equivalente.



◆E◆ INSTALACION DE LOS PASADORES DE RESORTE DE LAS HORQUILLAS DE CAMBIO

- (1) Nunca deben volver a utilizarse los pasadores de resorte.



◆F◆ AJUSTE DE LA BOLA DE RETENCION

- (1) Aplicar sellador del tipo especificado en la parte con rosca de la bola de retención.

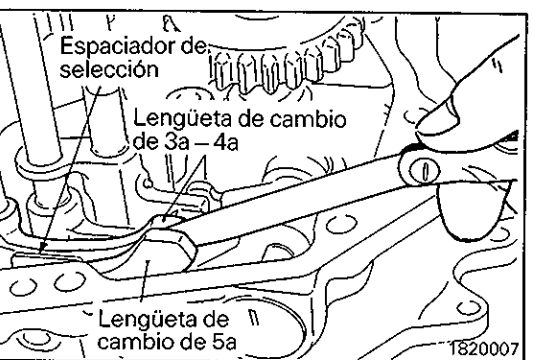
Sellador especificado:

Sellador de silicona 3M N° 8660 o equivalente

- (2) Enroscar la bola de retención en la carcasa del embrague.
- (3) Manteniendo el eje de control empujado en la dirección indicada mediante la flecha, efectuar los ajustes necesarios con la bola de retención hasta que la separación "C" entre la hoja de control y la lengüeta de cambio de marcha atrás corresponda con los valores especificados a continuación:

Valor nominal: 0,5 a 1,0 mm (0,020 – 0,039 pulg.)

- (4) Ajustar la tuerca de manera segura, sosteniendo al mismo tiempo la bola de retención.

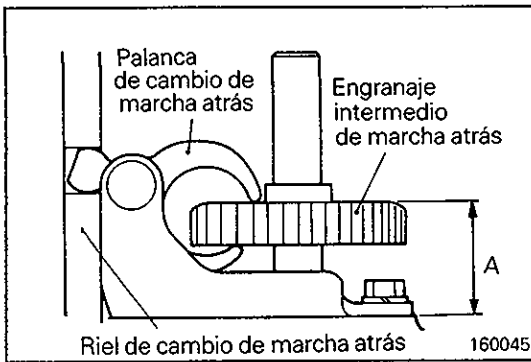


◆G◆ INSTALACION DEL ESPACIADOR DE SELECCION

- (1) Medir la separación entre la lengüeta de cambio de 3a – 4a y la de 5a.

Efectuar los ajustes necesarios con un espaciador adecuado hasta que la separación corresponda con los valores especificados a continuación:

Valor nominal: 0,1 – 0,5 mm (0,004 – 0,020 pulg.)

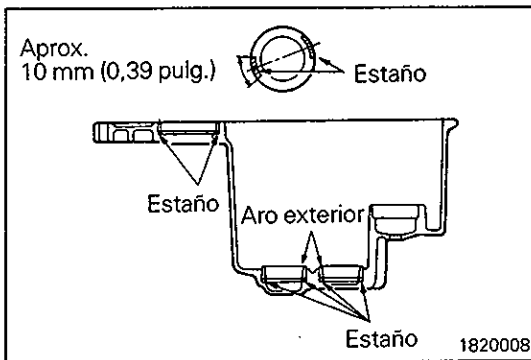


►H MEDICION DE LA ALTURA DE AJUSTE DEL ENGRANAJE INTERMEDIO DE MARCHA ATRAS

- (1) Colocar el riel de cambio de marcha atrás en la posición de punto muerto.
- (2) Medir la altura de ajuste del engranaje intermedio de marcha atrás "A".

Valor nominal:

45,56 ± 0,8 mm (1,7937 ± 0,031 pulg.)



►I AJUSTE DEL JUEGO LONGITUDINAL Y DE LA PRECARGA DEL COJINETE

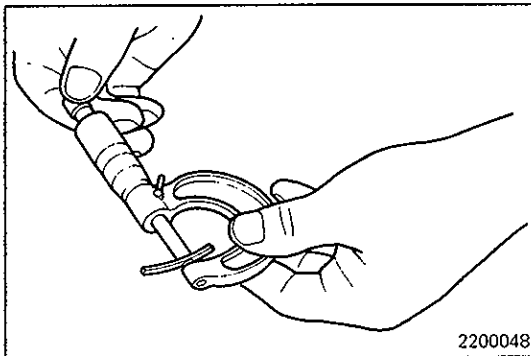
- (1) Colocar estaño en cada uno de los orificios de los aros exteriores de la caja de la transmisión, según se indica en la ilustración.
- (2) Instalar cada uno de los aros exteriores en su correspondiente orificio en la caja.
- (3) Instalar la caja de la transmisión en la carcasa del embrague y ajustar los pernos hasta el par de apriete especificado.
- (4) Desmontar la caja de la transmisión.
- (5) Desmontar cada uno de los aros exteriores de la caja y sacar las piezas de estaño aplastadas.
- (6) Medir el espesor de las piezas de estaño aplastadas utilizando un micrómetro. Seleccionar un espaciador de espesor adecuado para obtener los valores correctos de juego longitudinal y precarga.

Valor nominal:

Juego longitudinal del engranaje intermedio
0 – 0,05 mm (0 – 0,002 pulg.)

Precarga del eje de salida:
0,20 – 0,25 mm (0,008 – 0,010 pulg.)

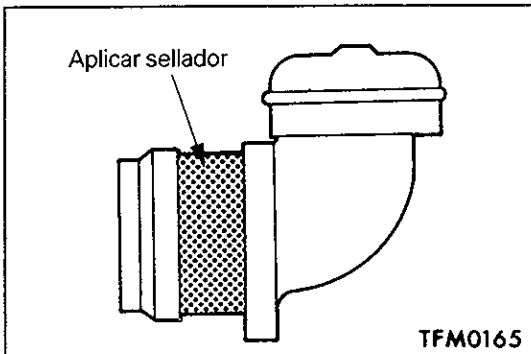
Precarga de la caja del diferencial:
0,20 – 0,25 mm (0,008 – 0,010 pulg.)



►J APLICACION DE SELLADOR EN EL RESPIRADERO

Sellador especificado:

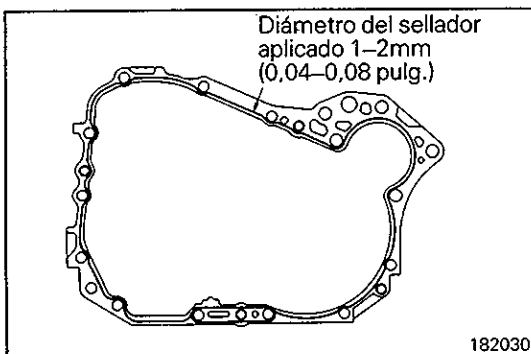
3M Super Weatherstrip N° 8001 o equivalente

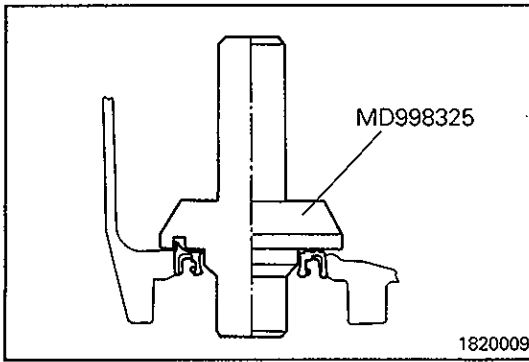


►K APLICACION DE SELLADOR EN LA CAJA DE LA TRANSMISION

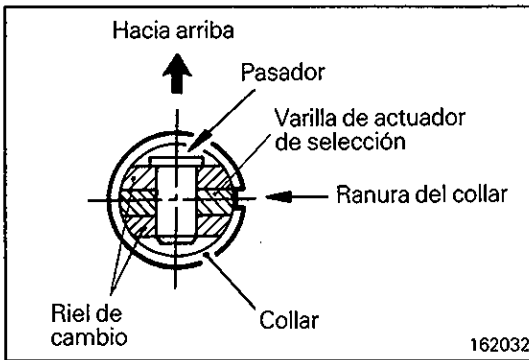
Sellador especificado:

Sellador legítimo Mitsubishi Pieza N° MD997740 o equivalente.

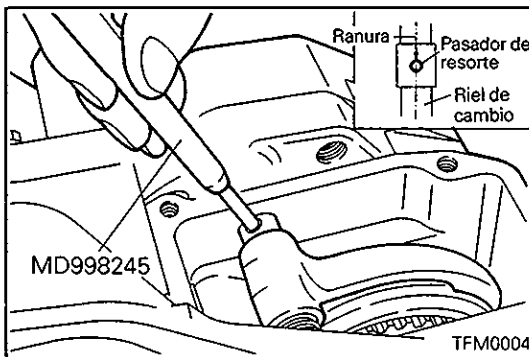




▶L◀ **INSTALACION DEL SELLO DE ACEITE DEL EJE DE IMPULSION**



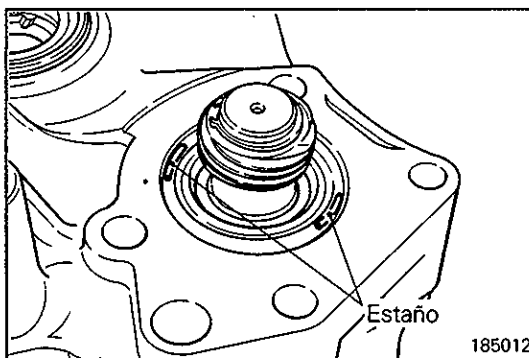
▶M◀ **INSTALACION DEL ACTUADOR DE SELECCION**



▶N◀ **INSTALACION DEL PASADOR DE RESORTE PARA LA HORQUILLA DE CAMBIO DE 2WD/4WD**

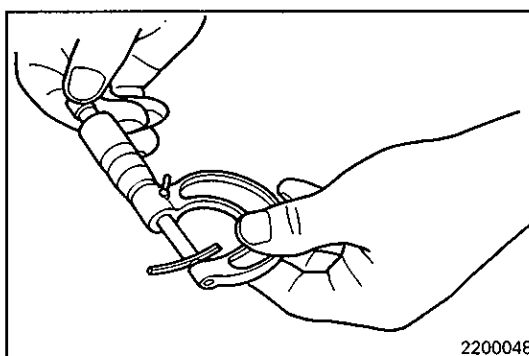
Precaución:

- Nunca debe volver a utilizarse un pasador de resorte desmontado.



▶O◀ **AJUSTE DE LA PRECARGA DEL COJINETE DEL PIÑON DE SALIDA TRASERO**

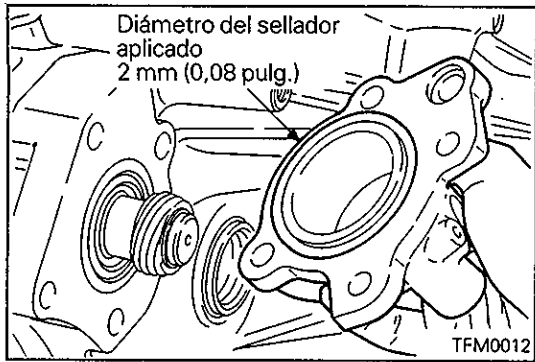
- (1) Colocar piezas de estaño en el aro exterior de la manera indicada en la ilustración.
- (2) Instalar la cubierta del piñón y ajustar los pernos hasta el par de apriete especificado.
- (3) Desmontar la cubierta del piñón y sacar las piezas de estaño aplastadas.



- (4) Medir el espesor de las piezas de estaño aplastadas con un micrómetro. Seleccionar un espaciador de espesor adecuado para obtener los valores de precarga especificados.

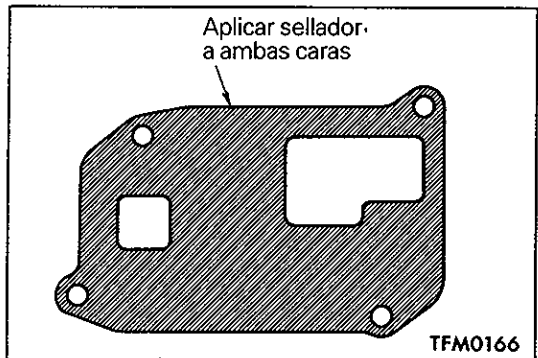
Valor nominal:

0,15 – 0,20 mm (0,0059 – 0,0078 pulg.)



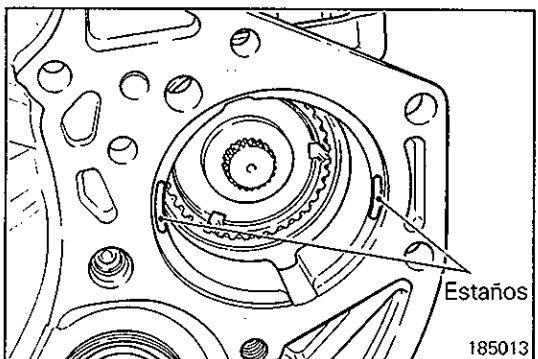
◆P◆ APLICACION DE SELLADOR EN LA CUBIERTA DEL PIÑÓN DE SALIDA TRASERO

Sellador especificado:
Sellador legítimo
Mitsubishi Pieza N° MD997740 o equivalente



◆Q◆ APLICACION DE SELLADOR A LA JUNTA DE LA CUBIERTA SUPERIOR

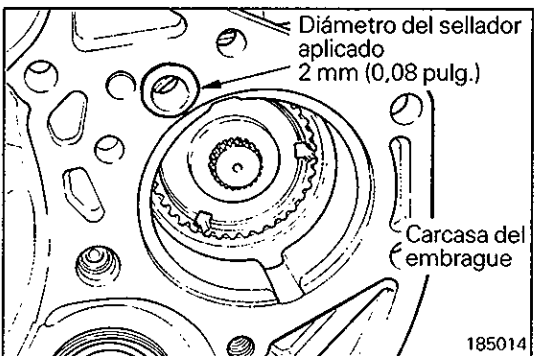
Sellador especificado:
3M Super Weatherstrip N° 8001 o equivalente



◆R◆ AJUSTE DE LA PRECARGA DEL COJINETE DEL EJE DEL EMBRAGUE DE SALIDA TRASERO

- (1) Colocar piezas de estaño de la manera indicada en la ilustración.
- (2) Instalar la transferencia y ajustar los pernos hasta el par de apriete especificado.
- (3) Desmontar la transferencia y retirar las piezas de estaño aplastadas.
- (4) Medir el espesor de las piezas de estaño aplastadas utilizando un micrómetro. Seleccionar un espaciador de espesor adecuado para obtener el valor de precarga correcto, según lo especificado.

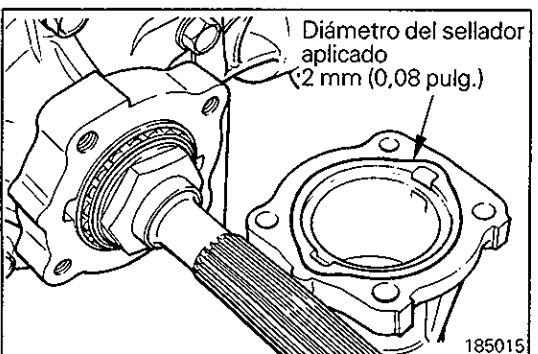
Valor nominal:
0,15 – 0,20 mm (0,0059 – 0,0078 pulg.)



◆S◆ INSTALACION DE LA TRANSFERENCIA

- (1) Aplicar sellador del tipo especificado alrededor del orificio del riel de cambio de 2WD/4WD en la carcasa del embrague.

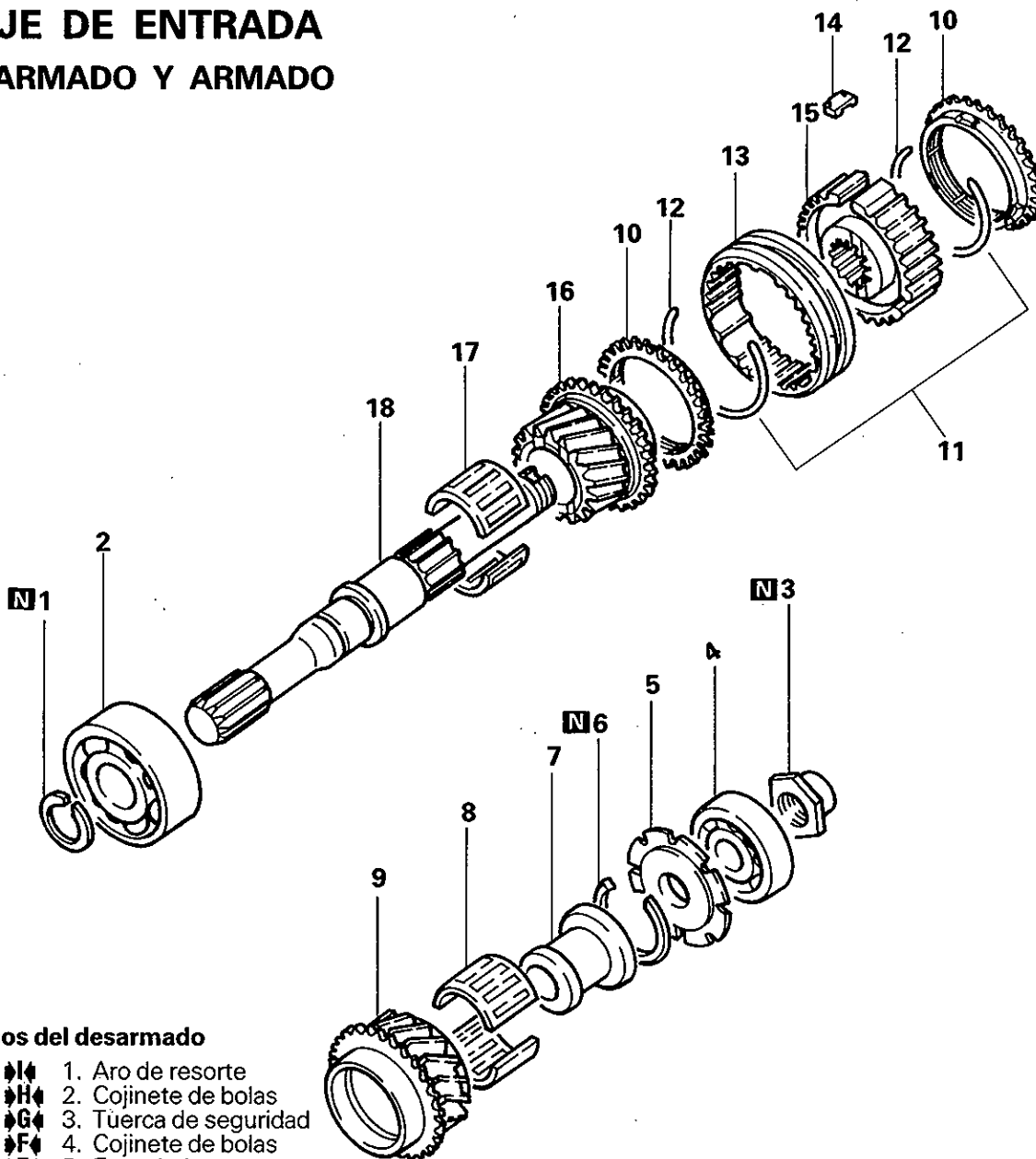
Sellador especificado:
Sellador legítimo Mitsubishi Pieza
N° MD997740 o equivalente



◆T◆ APLICACION DE SELLADOR EN LA CARCASA DE EXTENSION

Sellador especificado:
Sellador legítimo Mitsubishi Pieza
N° MD997740 o equivalente

4. EJE DE ENTRADA
DESARMADO Y ARMADO



Pasos del desarmado

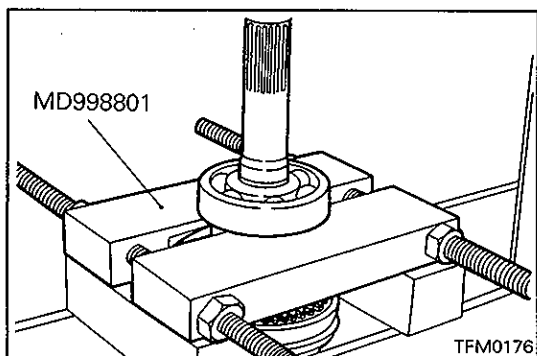
- 1. Aro de resorte
- 2. Cojinete de bolas
- 3. Tuerca de seguridad
- 4. Cojinete de bolas
- 5. Espaciador
- 6. Aro de resorte
- 7. Camisa del engranaje
- 8. Cojinete de rodillos tipo aguja
- 9. Engranaje de entrada de alta
- 10. Aro de sincronizador
- 11. Sincronizador de alta/baja
- 12. Resorte de sincronizador
- 13. Camisa de sincronizador
- 14. Cuña de sincronizador
- 15. Cubo de sincronizador
- 16. Engranaje de entrada de baja
- 17. Cojinete de rodillos tipo aguja
- 18. Eje de entrada

TFM0167

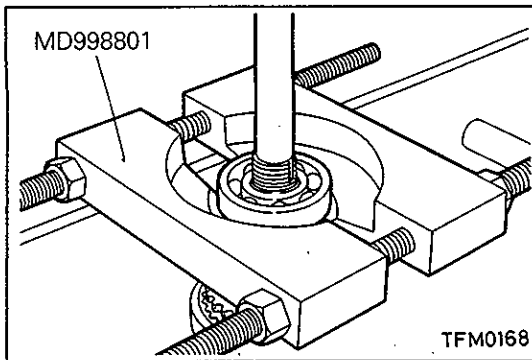
PUNTOS DE SERVICIO PARA EL DESARMADO

◁A▷ DESMONTAJE DEL COJINETE DE BOLAS

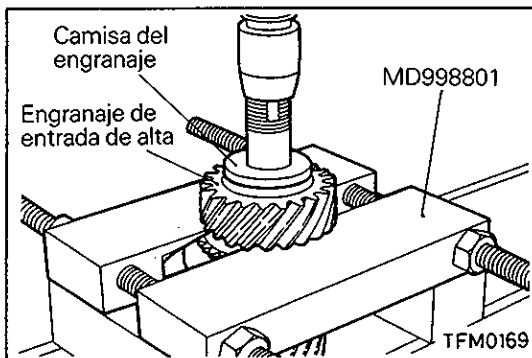
- (1) Para esta tarea, en lugar de la herramienta especial MD998327 puede utilizarse la herramienta MD998801.



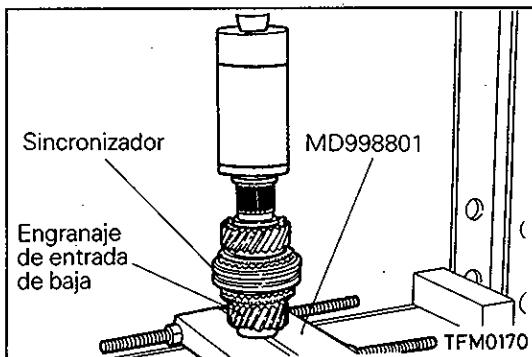
TFM0176



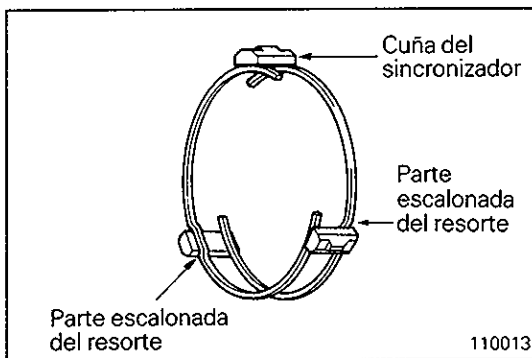
◁B▷ DESMONTAJE DEL COJINETE DE BOLAS



◁C▷ DESMONTAJE DE LA CAMISA DEL ENGRANAJE



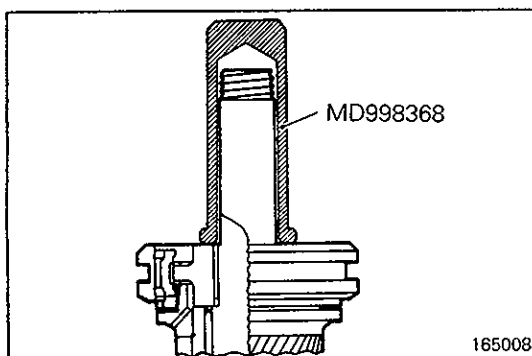
◁D▷ DESMONTAJE DEL SINCRONIZADOR DE ALTA/BAJA



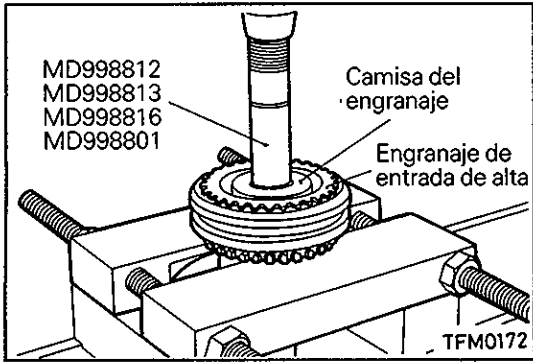
PUNTOS DE SERVICIO PARA EL ARMADO

▷A◁ INSTALACION DE LOS RESORTES DE SINCRONIZADOR

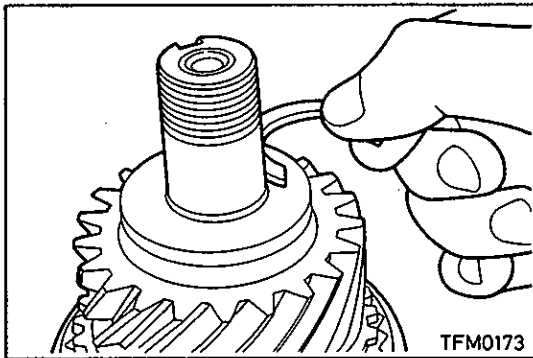
- (1) Instalar los dos resortes de sincronizador desplazados uno con respecto del otro y ubicarlos de manera que las partes escalonadas de los resortes queden en cuñas de sincronizador diferentes.



▷B◁ INSTALACION DEL SINCRONIZADOR DE ALTA/BAJA

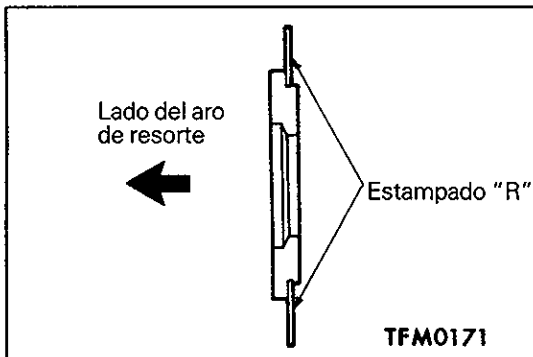


⇨⇩ **INSTALACION DE LA CAMISA DEL ENGRANAJE**

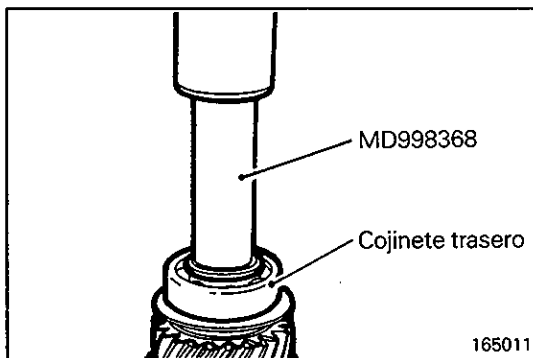


⇨⇩ **INSTALACION DEL ARO DE RESORTE**

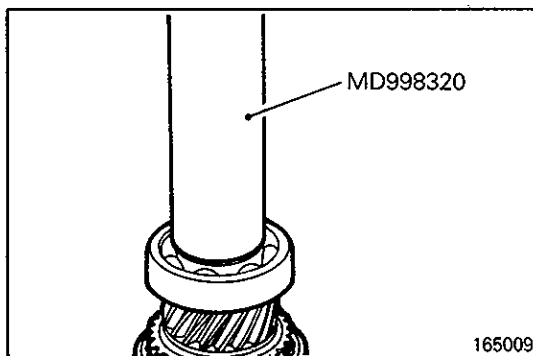
- (1) Seleccionar e instalar el aro de resorte de espesor máximo que pueda calzarse en la ranura para el mismo.



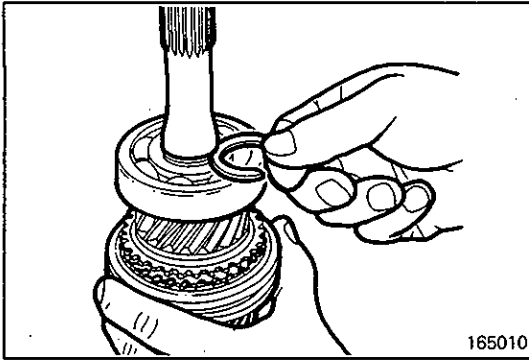
⇨⇩ **INSTALACION DEL CONJUNTO ESPACIADOR**



⇨⇩ **INSTALACION DEL COJINETE DE BOLAS**



⇨⇩ **INSTALACION DEL COJINETE DE BOLAS**

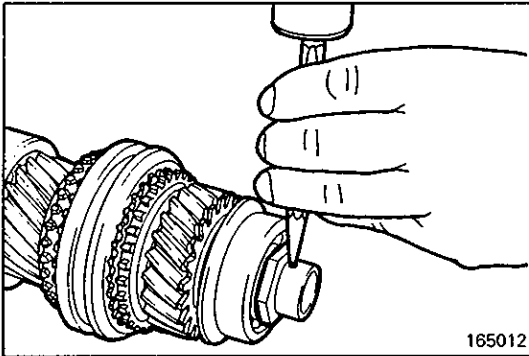


◆◆ INSTALACION DEL ARO DE RESORTE

- (1) Seleccionar e instalar el aro de resorte de espesor máximo que pueda calzarse en la ranura para el mismo.

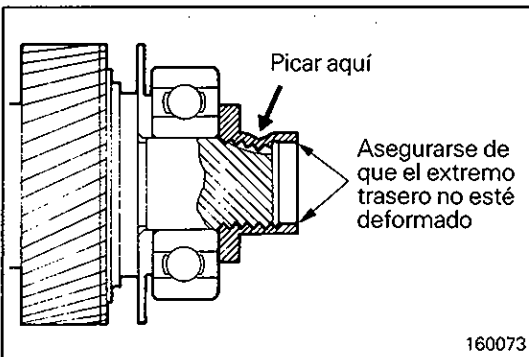
NOTA

Evitar dañar la superficie de contacto del sello de aceite del eje de entrada.



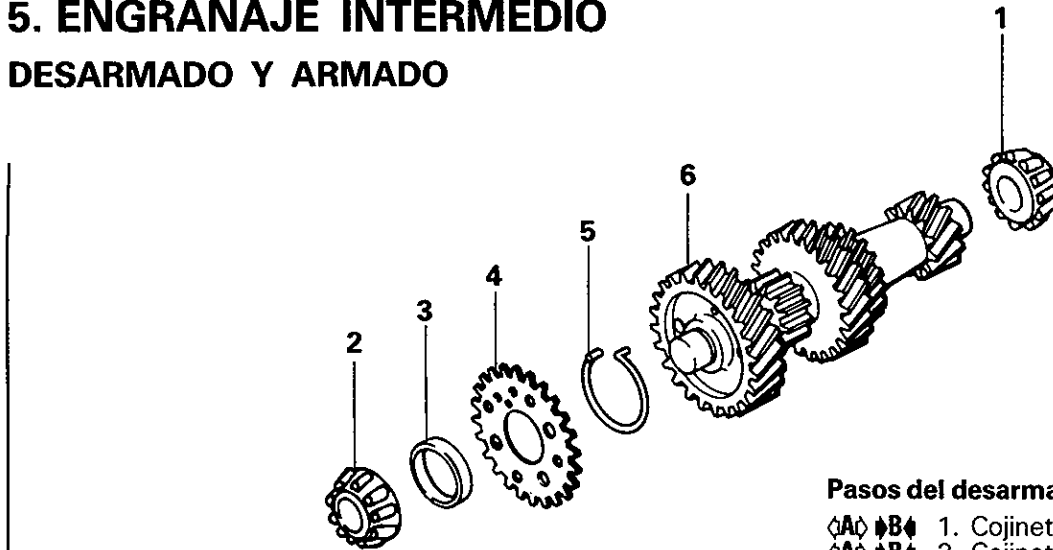
◆◆ INSTALACION DE LA TUERCA DE SEGURIDAD

- (1) Ajustar la tuerca de seguridad hasta el par de apriete especificado.
- (2) Para asegurar las piezas, picar según se indica en la ilustración.



5. ENGRANAJE INTERMEDIO

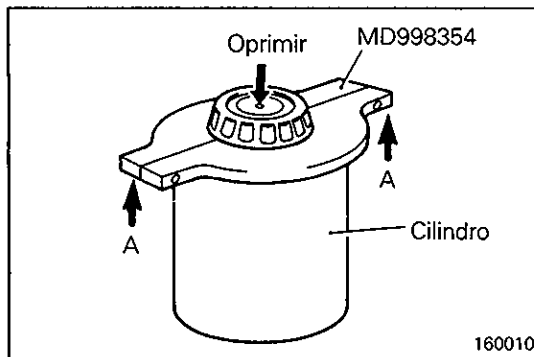
DESARMADO Y ARMADO



Pasos del desarmado

- ◁A▷ ▷B◁ 1. Cojinete de rodillos cónicos
- ◁A▷ ▷B◁ 2. Cojinete de rodillos cónicos
- ◁A▷ ▷B◁ 3. Espaciador
- ▷A◁ 4. Engranaje secundario
- ▷A◁ 5. Resorte
- ▷A◁ 6. Engranaje intermedio

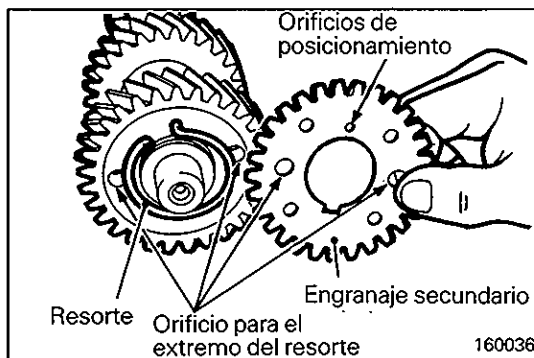
TFM0174



PUNTOS DE SERVICIO PARA EL DESARMADO

◁A▷ DESMONTAJE DEL COJINETE DE RODILLOS CONICOS

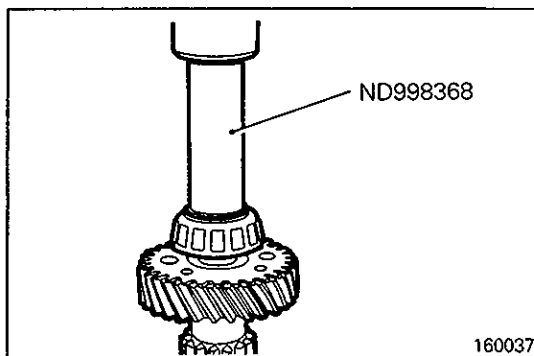
- (1) Fijar el conjunto en una prensa de manera que quede apoyado sobre los puntos indicados mediante una letra "A" en la ilustración, sin que el cilindro haga contacto.
- (2) En lugar de la herramienta especial MD998354 puede utilizarse la MD998801.



PUNTOS DE SERVICIO PARA EL ARMADO

▷A◁ INSTALACION DEL RESORTE Y DEL ENGRANAJE SECUNDARIO

- (1) Instalar el resorte del engranaje secundario en el engranaje del eje intermedio con la pata más larga calzada en el orificio cuyo diámetro es de 4 mm (0,16 pulg.) en el engranaje. Los dos orificios de diámetro mayor [8mm (0,31 pulg.)] son para ubicar el engranaje en el momento de la instalación.
- (2) Instalar el engranaje secundario. Este tiene siete orificios pequeños. El menor de todos [cuyo diámetro es de 4 mm (0,16 pulg.)] es para calzar el extremo del resorte.

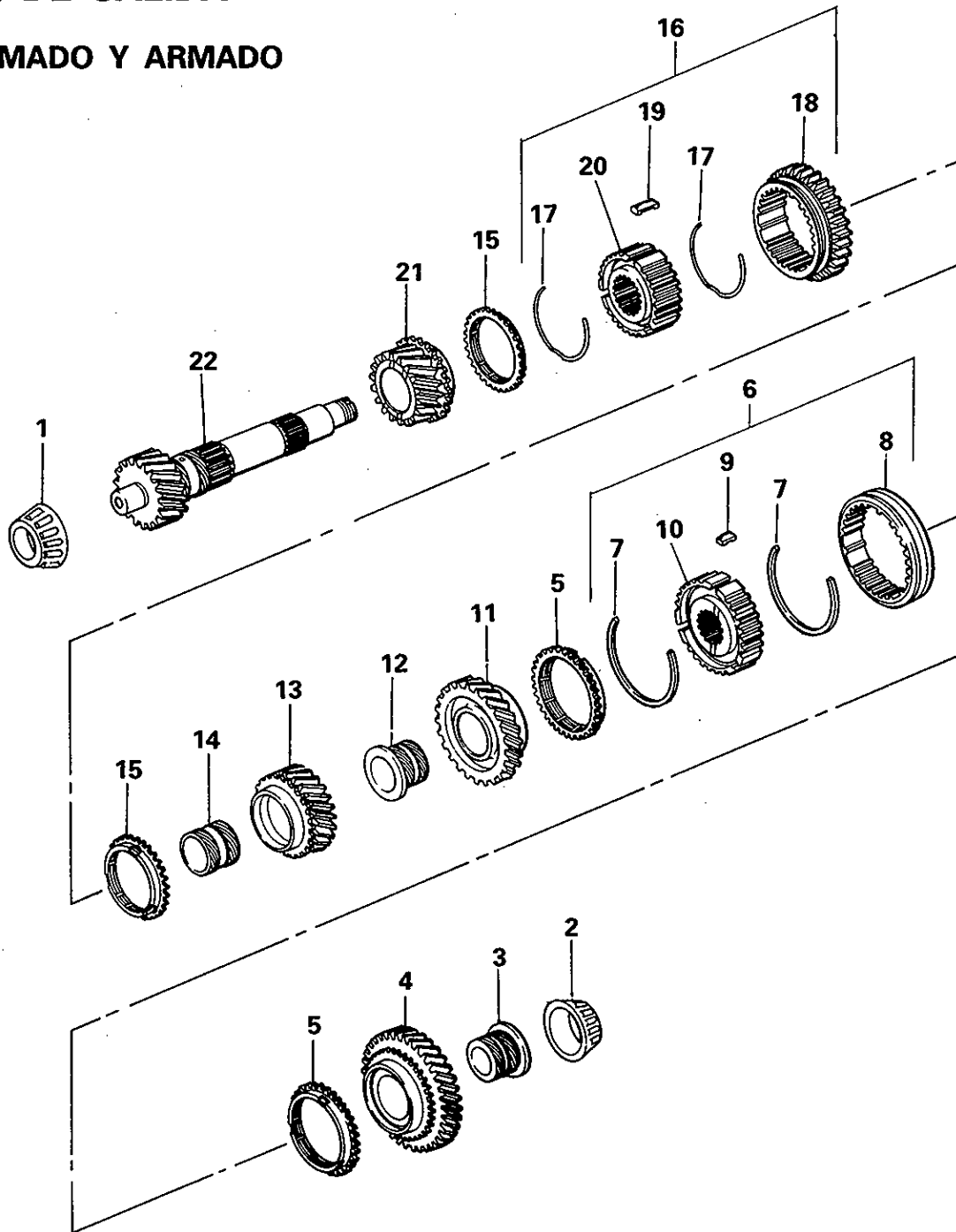


▷B◁ INSTALACION DEL COJINETE DE RODILLOS CONICOS

NOTA

6. EJE DE SALIDA

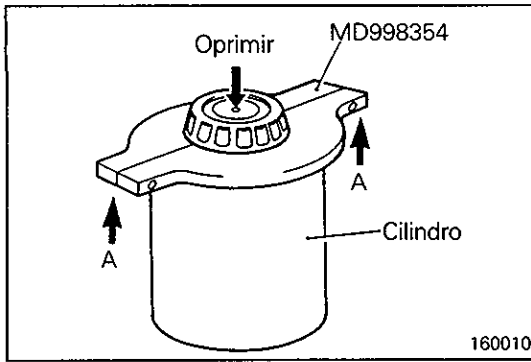
DESARMADO Y ARMADO



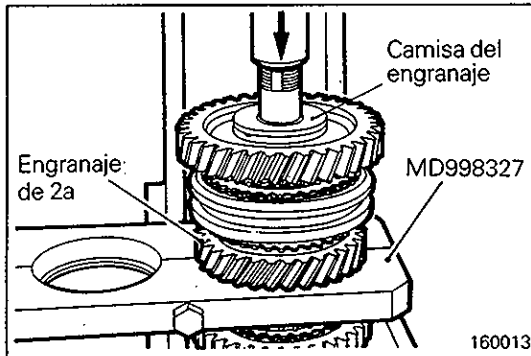
Pasos del desarmado

- ◁A▷ ▷F◄ 1. Cojinete de rodillos cónicos
- ◁A▷ ▷F◄ 2. Cojinete de rodillos cónicos
- ◁B▷ ▷E◄ 3. Camisa del engranaje
- 4. Engranaje de 1a
- 5. Aro de sincronizador
- ▷D◄ 6. Sincronizador de 1a – 2a
- ▷A◄ 7. Resorte de sincronizador
- 8. Camisa de sincronizador
- 9. Cuña de sincronizador
- 10. Cubo de sincronizador
- 11. Engranaje de 2a
- ◁C▷ ▷C◄ 12. Camisa del engranaje

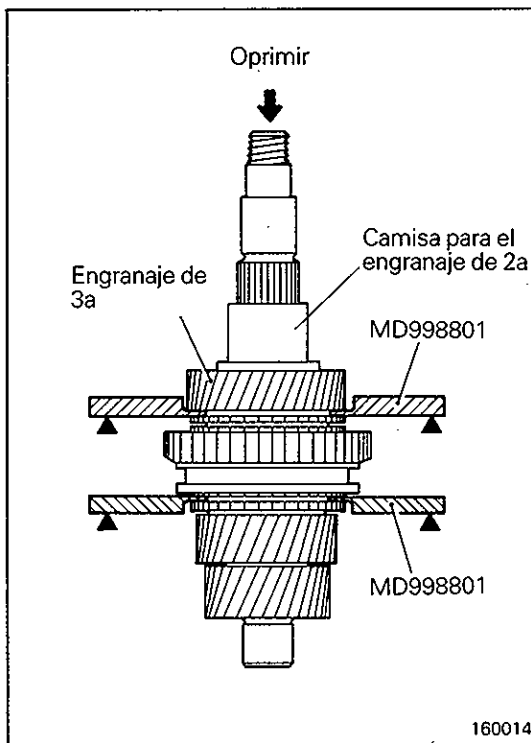
- 13. Engranaje de 3a
- ◁D▷ ▷C◄ 14. Camisa del engranaje
- 15. Aro de sincronizador
- ▷B◄ 16. Sincronizador de 3a – 4a
- ▷A◄ 17. Resorte de sincronizador
- 18. Camisa de sincronizador
- 19. Cuña de sincronizador
- 20. Cubo de sincronizador
- 21. Engranaje de 4a
- 22. Eje de salida

**PUNTOS DE SERVICIO PARA EL DESARMADO****◁A▷ DESMONTAJE DEL COJINETE DE RODILLOS CONICOS**

- (1) Fijar el conjunto en una prensa de manera que quede apoyado sobre los puntos indicados mediante una letra "A" en la ilustración, sin que el cilindro haga contacto.
- (2) En lugar de la herramienta especial MD998354 puede utilizarse la MD998801.

**◁B▷ DESMONTAJE DE LA CAMISA DEL ENGRANAJE DE PRIMERA**

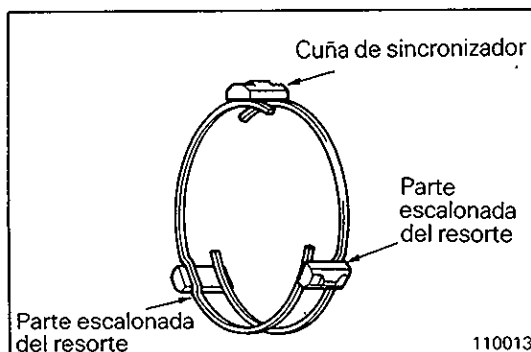
- (1) En lugar de la herramienta especial MD998327 puede utilizarse la MD998801.

**◁C▷ DESMONTAJE DE LA CAMISA DEL ENGRANAJE DE SEGUNDA**

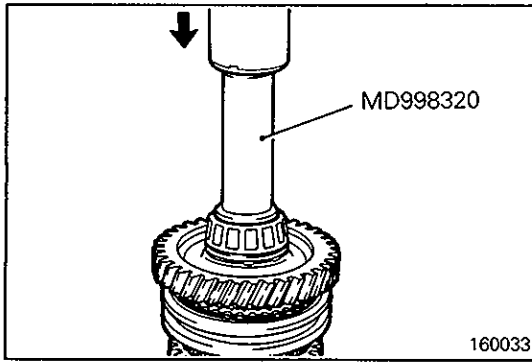
- (1) En lugar de la herramienta especial MD998801 puede utilizarse la MD998355.

◁D▷ DESMONTAJE DE LA CAMISA DEL ENGRANAJE DE TERCERA

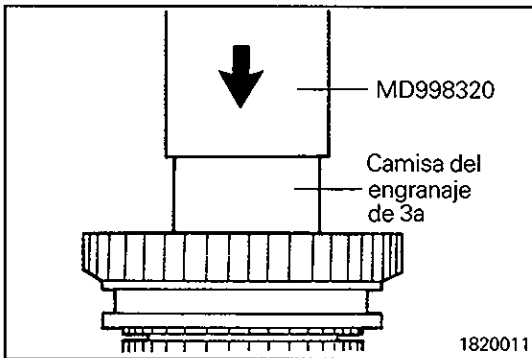
- (1) En lugar de la herramienta especial MD998801 puede utilizarse la MD998355.

**PUNTOS DE SERVICIO PARA EL ARMADO****▶A▶ INSTALACION DE LOS RESORTES DE SINCRONIZADOR**

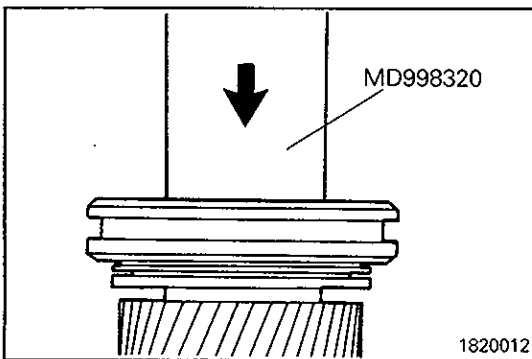
- (1) Instalar los dos resortes de sincronizador desplazados uno con respecto del otro y ubicarlos de manera que las partes escalonadas de los resortes queden en cuñas de sincronizador diferentes.



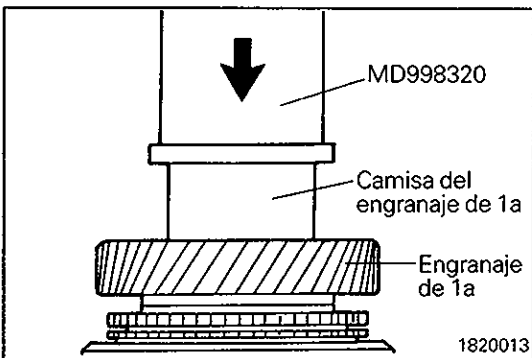
⇨B⇨ INSTALACION DEL SINCRONIZADOR DE 3ª-4ª



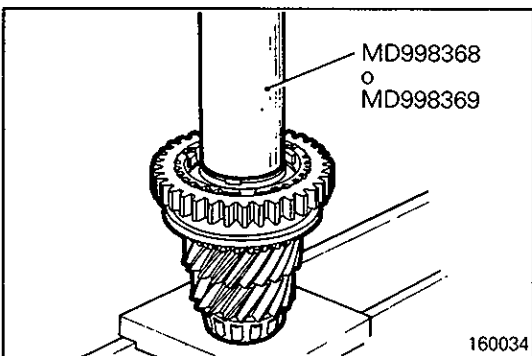
⇨C⇨ INSTALACION DE LAS CAMISAS DE LOS ENGRANAJES PARA 3ª Y 2ª



⇨D⇨ INSTALACION DEL SINCRONIZADOR DE 1ª-2ª



⇨E⇨ INSTALACION DE LA CAMISA DEL ENGRANAJE PARA 1ª

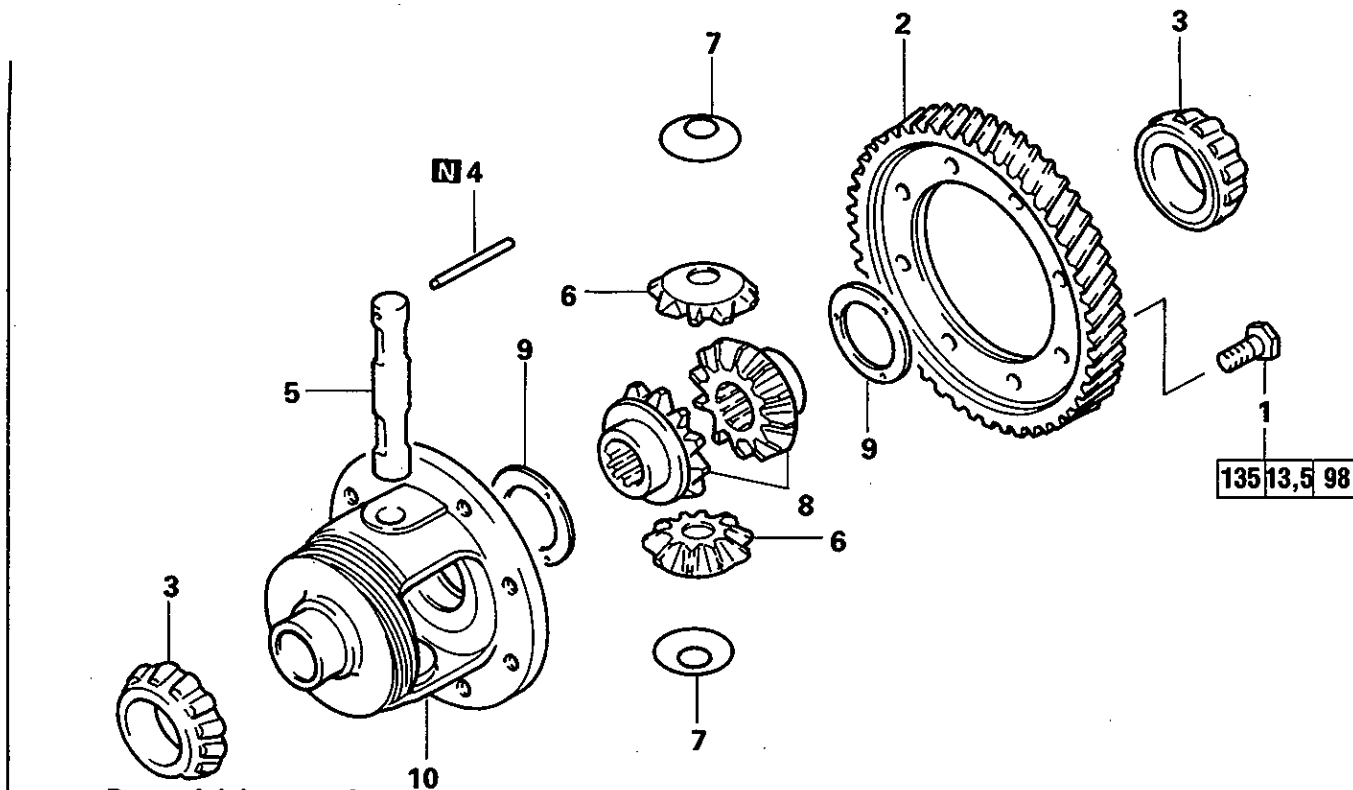


⇨F⇨ INSTALACION DEL COJINETE DE RODILLOS CONICOS

NOTA

7. DIFERENCIAL

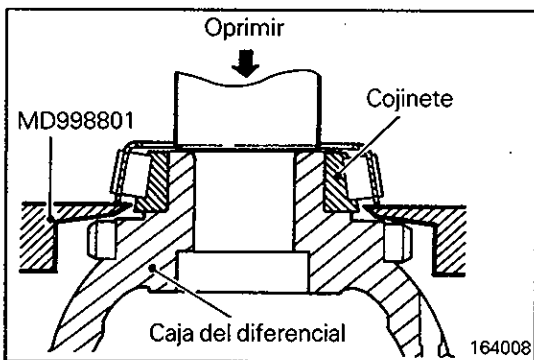
DESARMADO Y ARMADO



Pasos del desarmado

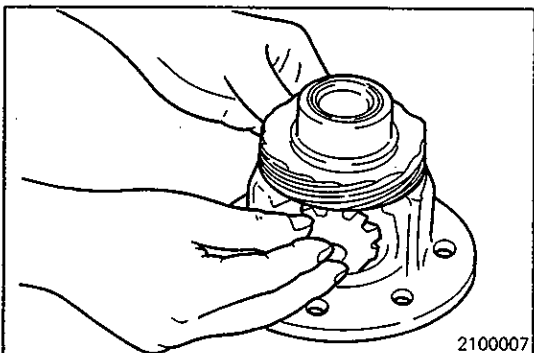
- ◆D◆ 1. Perno
- ◆A◆ ◆C◆ 2. Engranaje de impulsión del diferencial
- ◆B◆ 3. Cojinete de rodillos cónicos
- ◆A◆ 4. Pasador de seguridad
- ◆A◆ 5. Eje del piñón
- 6. Piñón
- 7. Arandela
- 8. Engranaje lateral
- 9. Espaciador
- 10. Caja del diferencial

163025



PUNTOS DE SERVICIO PARA EL DESARMADO

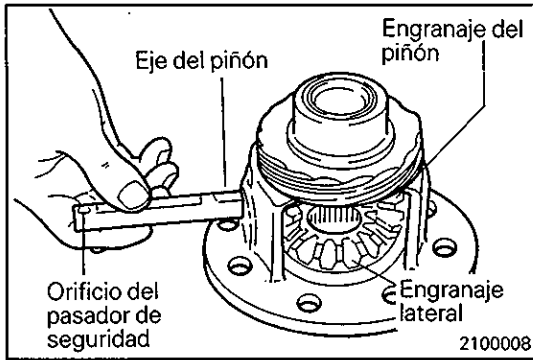
◆A◆ DESMONTAJE DEL COJINETE DE RODILLOS CONICOS



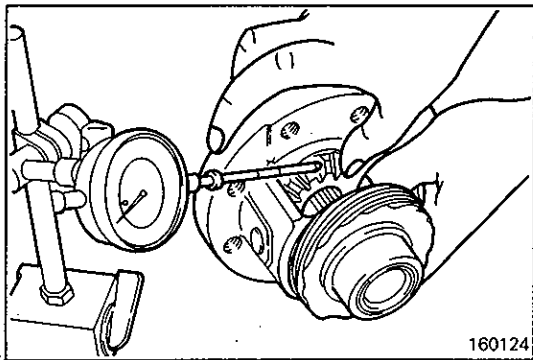
PUNTOS DE SERVICIO PARA EL ARMADO

◆A◆ AJUSTE DEL JUEGO ENTRE DIENTES DEL ENGRANAJE LATERAL

- (1) Instalar el espaciador en la parte trasera del engranaje lateral y ubicar luego el engranaje en la caja del diferencial. Al instalar un engranaje lateral nuevo, utilizar un espaciador de espesor medio [0,93 – 1,00 mm (0,366 – 0,394 pulg.)]



- (2) Colocar la arandela en la parte trasera de cada piñón e insertar ambos piñones en la posición especificada haciéndolos engranar con los engranajes laterales y haciéndolos girar.
- (3) Insertar el eje del piñón.

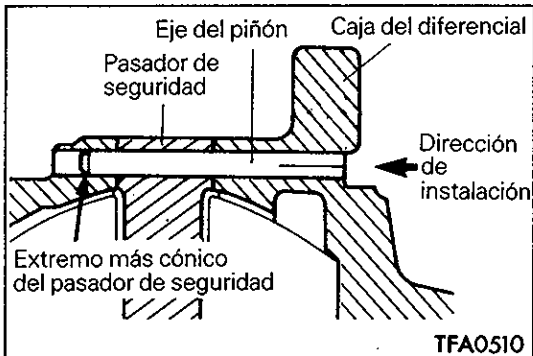


- (4) Medir el juego entre dientes entre los engranajes laterales y los piñones. Efectuar ajustes equivalentes para ambos engranajes laterales.

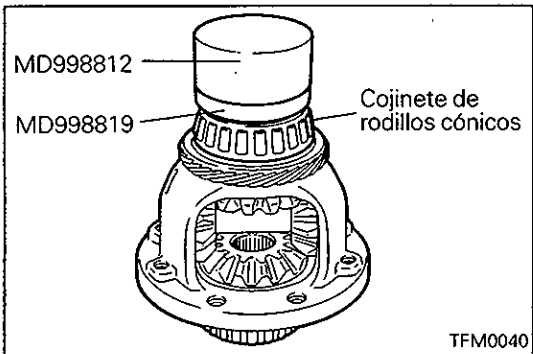
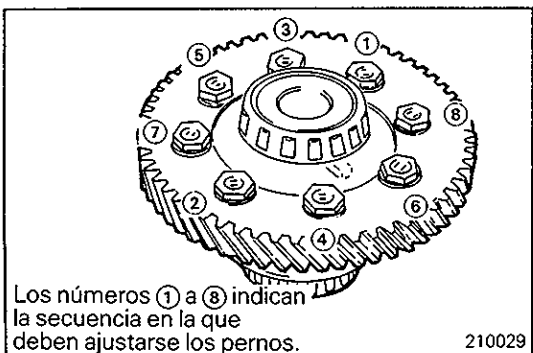
Valor nominal:

0,025 – 0,150 mm (0,001 – 0,006 pulg.)

- (5) Si el juego entre dientes no está dentro de los límites especificados, volver a desmontar las piezas y utilizar un espaciador correcto. Armar y ajustar nuevamente.

**▶B◀ INSTALACION DEL PASADOR DE SEGURIDAD****Precaución**

- Nunca debe volver a utilizarse el pasador de seguridad.

**▶C◀ INSTALACION DE LOS COJINETES DE RODILLOS CONICOS****▶D◀ INSTALACION DE LOS PERNOS**

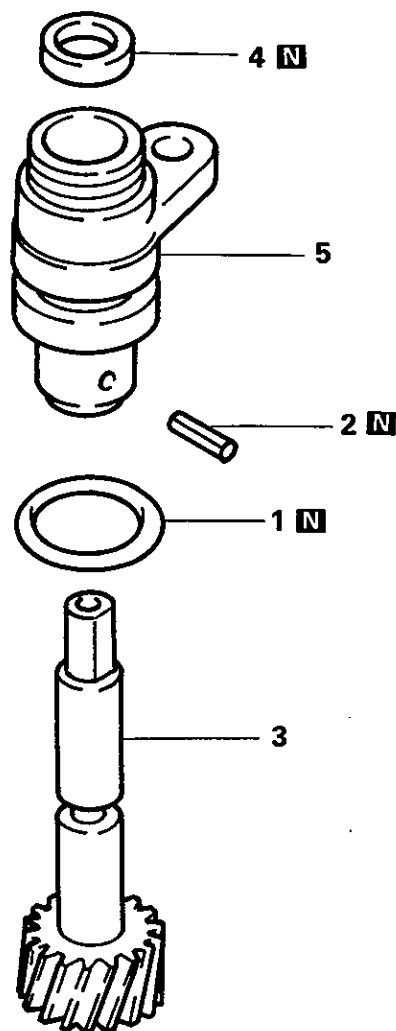
- (1) Aplicar sellador del tipo especificado a toda la parte con rosca de los pernos y ajustarlos rápidamente hasta el par de apriete especificado en la secuencia indicada en la ilustración que aparece a la izquierda. En caso de que sea necesario volver a utilizar un perno, eliminar cuidadosamente todo resto de sellador anterior de la rosca.

Sellador especificado:

3M Stud Locking No° 4170 o equivalente

8. ENGRANAJE IMPULSADO DEL VELOCIMETRO

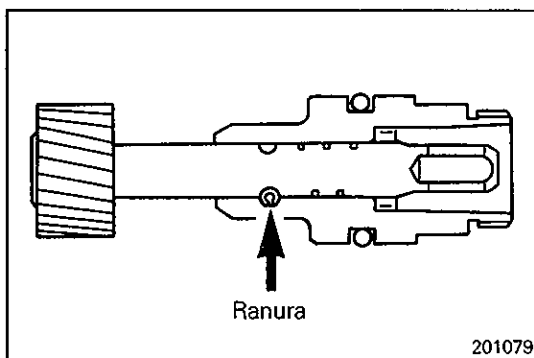
DESARMADO Y ARMADO



Pasos del desarmado

- ◆A◆ 1. Junta tórica
- ◆A◆ 2. Pasador de resorte
- 3. Engranaje impulsado del velocímetro
- 4. Sello de aceite
- 5. Camisa

201078



PUNTOS DE SERVICIO PARA EL ARMADO

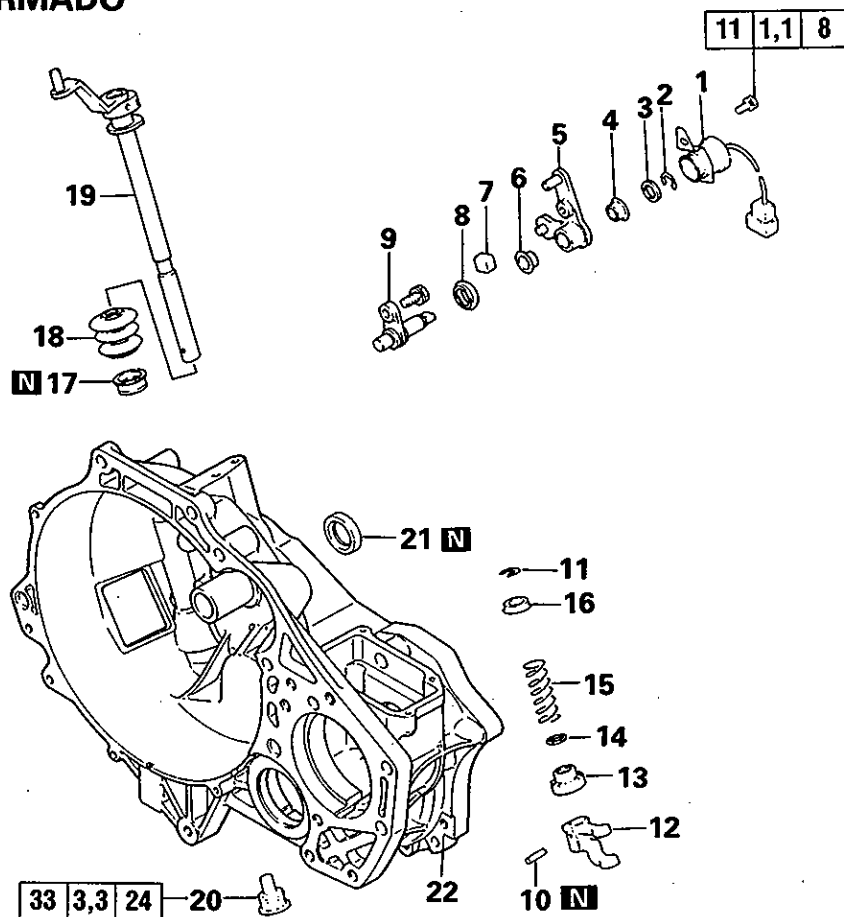
◆A◆ INSTALACION PARA EL PASADOR DEL RESORTE

- (1) Instalar el pasador del resorte de manera que la ranura del mismo no quede hacia el eje del engranaje.

NOTA

9. CARCASA DEL EMBRAGUE

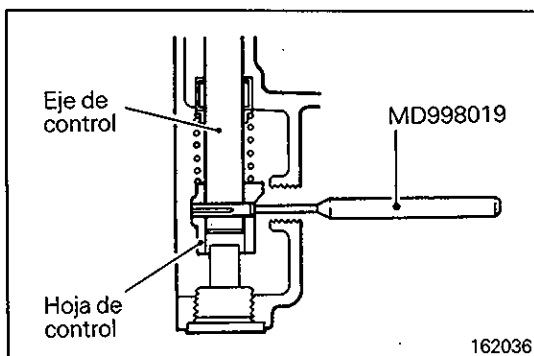
DESARMADO Y ARMADO



Pasos del desarmado

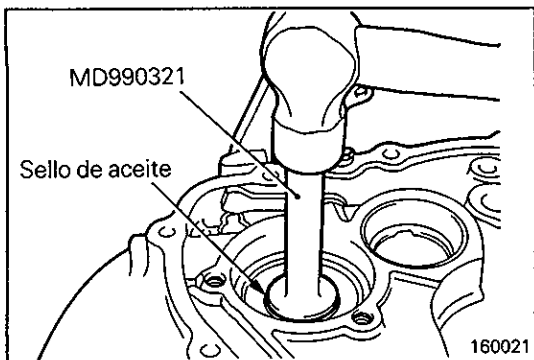
- | | |
|----------------------------------------------------|--------------------------|
| 1. Interruptor de selección | 15. Resorte de retención |
| 2. Aro de resorte | 16. Retén del resorte |
| 3. Arandela | 17. Sello de aceite |
| 4. Buje | 18. Funda |
| 5. Palanca de selección | 19. Eje de control |
| 6. Buje | 20. Tapón |
| 7. Zapata de la palanca de selección | 21. Sello de aceite |
| 8. Cubierta contra polvo | 22. Carcasa del embrague |
| 9. Eje de la palanca de selección | |
| 10. Pasador de seguridad | |
| 11. Aro de resorte | |
| 12. Hoja de control | |
| 13. Conjunto del resorte de retorno a punto muerto | |
| 14. Arandela | |

1820014

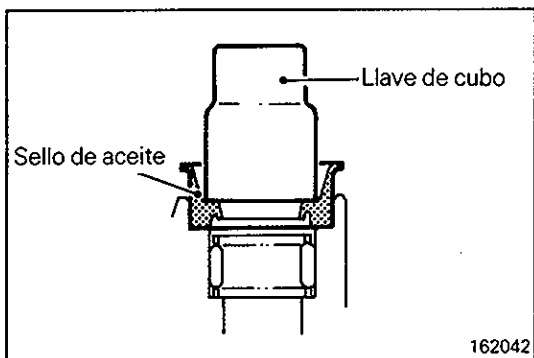


PUNTOS DE SERVICIO PARA EL DESARMADO

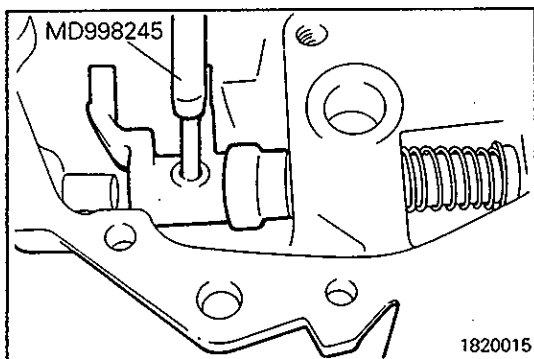
DESMONTAJE DEL PASADOR DE SEGURIDAD

**PUNTOS DE SERVICIO PARA EL ARMADO****▶A▶ INSTALACION DEL SELLO DE ACEITE**

(1) Instalar el sello de aceite utilizando la herramienta especial.

**▶B▶ INSTALACION DEL SELLO DE ACEITE**

(1) Instalar el sello de aceite con una llave de cubo.

**▶C▶ INSTALACION DEL PASADOR DE SEGURIDAD****Precaución**

- El pasador de seguridad no debe volver a utilizarse.