

# mitsubishi

## VEHICULOS CON TRACCION EN LAS RUEDAS DELANTERAS TRANSMISION AUTOMATICA (E-W)

### MANUAL DEL TALLER

#### PREFACIO

Este manual del taller contiene los procedimientos para el desmontaje, desarmado, inspección, ajuste, armado e instalación, etc. para los técnicos encargados del servicio.

Todas las informaciones, ilustraciones y descripciones del producto contenidas en este manual son las vigentes en el momento de la publicación del mismo. Sin embargo, Mitsubishi Motors Corporation se reserva el derecho de hacer modificaciones en cualquier momento sin previo aviso ni obligación alguna.

Transmisión automática ..... **23A**  
F4A4, F4A5

#### INSTRUCCIONES PARA EL ENCARPETADO

Archivar estas hojas en la carpeta No. BN940001.

Encarpetar las hojas de acuerdo con las indicaciones "Agregado", "Revisado" o "Anulado" en la "Lista de páginas efectivas" según se explica a continuación:

##### **Agregado:**

Agregar las hojas con esta indicación al manual.

##### **Revisado/Anulado:**

Reemplazar las páginas actuales por las correspondientes hojas nuevas con estas indicaciones.

Las hojas que falten se entregarán a pedido.



## EXPLICACION SOBRE EL CONTENIDO DE ESTE MANUAL

### Procedimientos de mantenimiento y de servicio

- (1) Se provee un diagrama de los componentes al comienzo de cada sección para que facilitar la comprensión de las condiciones de instalación de los componentes.
  - (2) Los números provistos dentro del diagrama indican el orden de los procedimientos de mantenimiento y de servicio.  
**N** indica que es una pieza no reutilizable. Se provee el par de apriete en los puntos aplicables.
- Pasos de desmontaje:  
El número de designación de la pieza que figura en la ilustración indica la secuencia correspondiente a los pasos de desmontaje.
  - Pasos de desarmado:  
El número de designación de la pieza que figura en la ilustración indica la secuencia correspondiente a los pasos de desarmado.
  - Pasos de instalación:  
Se especifica en el caso de no poderse efectuar la instalación invirtiendo el orden del desmontaje. Se omite si se puede efectuar la instalación invirtiendo la secuencia de desmontaje.
  - Pasos de armado:  
Se especifica en el caso de no poderse efectuar el armado invirtiendo el orden del desarmado. Se omite si se puede efectuar el armado invirtiendo la secuencia de desarmado.

### Clasificación de los principales puntos de mantenimiento/de servicio

Cuando hay puntos principales relacionados con los procedimientos de mantenimiento y de servicio (tales como puntos esenciales del mantenimiento y del servicio, valores nominales de mantenimiento y de servicio, información relacionada con el uso de herramientas especiales, etc.), se ordenan conjuntamente como puntos principales de mantenimiento y de servicio, y se describen en forma detallada.



Indicación de puntos esenciales para el desmontaje o el desarmado.



Indicación de puntos esenciales para la instalación o el armado.

### Símbolos de lubricación, selladores y adhesivos

La información relacionada con los puntos de lubricación y la aplicación de selladores y adhesivos se indica, por medio de símbolos, en el diagrama de las piezas componentes, o en la página que sigue a la de las piezas componentes, con su correspondiente explicación.



Grasa (grasa para múltiples propósitos a menos que se especifique marca o tipo)



Sellador o adhesivo



Fluido de frenos, fluido de transmisión automática o aceite para el compresor del acondicionador de aire



Aceite de motor o aceite de engranajes

# GENERALIDADES

Indica el título del grupo

Indica el título de la sección

Indica el número del grupo

Indica el número de la sección

Indica el número de la página

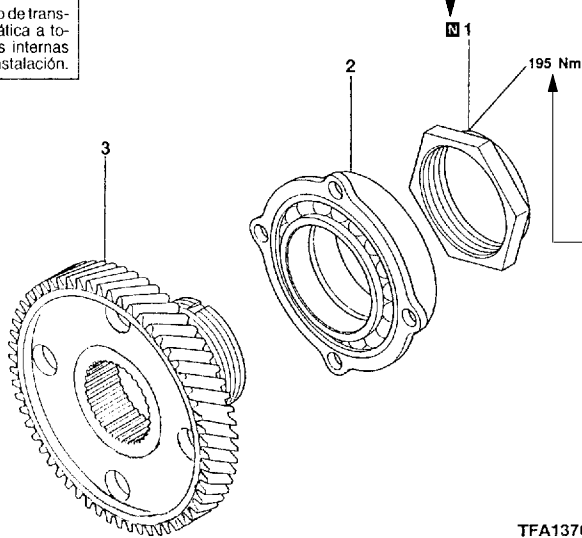
TRANSMISION AUTOMATICA (E-W) – Engranaje de mando de transferencia 23A-11-1

## 11. ENGRANAJE DE MANDO DE TRANSFERENCIA

23302240018

### DESARMADO Y REARMADO

Aplicar el fluido de transmisión automática a todas las piezas internas antes de la instalación.



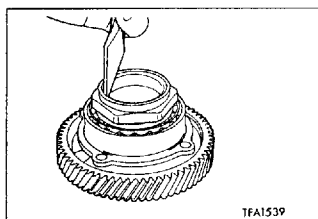
Indica pieza no reutilizable

Indica el par de apriete

Este número corresponde al número que aparece en los "Pasos de desmontaje", "Pasos de desarmado", "Pasos de instalación" o "Pasos de armado".

#### Pasos para el desarmado

- 1. Tuerca de fijación
- 2. Cojinete del engranaje de mando de transferencia
- 3. Engranaje de mando de transferencia



#### PUNTOS DE SERVICIO PARA EL DESARMADO

- ◀A▶ DESMONTAJE DE LA TUERCA DE FIJACION
- (1) Enderezar la lengüeta de la tuerca de fijación.

Describe los procedimientos de operación, precauciones, etc. sobre el desmontaje, la instalación, el desarmado y el armado.

© Mitsubishi Motors Corporation Mayo 1995

PWE9515

00004283

Fecha de publicación

Número de publicación - Código de revisión

---

**NOTA**

## LISTA DE PAGINAS EFECTIVAS

Página	Código de revisión	Fecha	Observaciones	Página	Código de revisión	Fecha	Observaciones
<b>23A-0-1</b>	<b>F</b>	<b>Jun. 2000</b>	<b>Revisado</b>	23A-3-14	B	Feb. 1997	
23A-0-2		Mayo 1995		23A-3-15 y 23A-3-16	E	Ago. 1999	
<b>23A-0-3</b>	<b>F</b>	<b>Jun. 2000</b>	<b>Revisado</b>	23A-3-16a	E	Ago. 1999	
23A-0-4 a 23A-0-6	E	Ago. 1999		23A-3-16b	B	Feb. 1997	
23A-0-6a a 23A-0-6d	E	Ago. 1999		23A-3-17 a 23A-3-19	E	Ago. 1999	
23A-0-7	B	Feb. 1997		23A-3-19a a 23A-3-19d	E	Ago. 1999	
<b>23A-0-8</b>	<b>F</b>	<b>Jun. 2000</b>	<b>Revisado</b>	23A-3-20 y 23A-3-21	E	Ago. 1999	
<b>23A-0-9</b>	<b>F</b>	<b>Jun. 2000</b>	<b>Agregado</b>	23A-3-22	B	Feb. 1997	
23A-1-1	D	Jun. 1998		23A-3-22a y 23A-3-22b	B	Feb. 1997	
23A-1-2	E	Ago. 1999		23A-3-23	E	Ago. 1999	
<b>23A-1-2a y 23A-1-2b</b>	<b>F</b>	<b>Jun. 2000</b>	<b>Revisado</b>	23A-3-24 y 23A-3-25		Mayo 1995	
<b>23A-1-2c y 23A-1-2d</b>	<b>F</b>	<b>Jun. 2000</b>	<b>Agregado</b>	23A-3-26 y 23A-3-27	E	Ago. 1999	
23A-1-3	A	Nov. 1995		23A-3-27a y 23A-3-27b	E	Ago. 1999	
23A-1-4	B	Feb. 1997		23A-3-28	E	Ago. 1999	
23A-1-5	E	Ago. 1999		<b>23A-3-29 y 23A-3-30</b>	<b>F</b>	<b>Jun. 2000</b>	<b>Revisado</b>
23A-1-6 y 23A-1-7	B	Feb. 1997		23A-3-31 y 23A-3-32	B	Feb. 1997	
23A-1-8	E	Ago. 1999		<b>23A-3-33 y 23A-3-34</b>	<b>F</b>	<b>Jun. 2000</b>	<b>Revisado</b>
<b>23A-1-9</b>	<b>F</b>	<b>Jun. 2000</b>	<b>Revisado</b>	23A-4-1	E	Ago. 1999	
23A-1-10	B	Feb. 1997		23A-5-1 y 23A-5-2	B	Feb. 1997	
23A-2-1	B	Feb. 1997		23A-5-3	E	Ago. 1999	
23A-2-2 a 23A-2-5	E	Ago. 1999		23A-6-1 a 23A-6-4	E	Ago. 1999	
23A-3-1	E	Ago. 1999		23A-7-1	E	Ago. 1999	
23A-3-2 y 23A-3-3	B	Feb. 1997		23A-7a-1 y 23A-7a-2	E	Ago. 1999	
23A-3-4	E	Ago. 1999		23A-8-1		Mayo 1995	
23A-3-5	B	Feb. 1997		23A-9-1		Mayo 1995	
<b>23A-3-5a</b>	<b>F</b>	<b>Jun. 2000</b>	<b>Revisado</b>	23A-10-1		Mayo 1995	
23A-3-5b a 23A-3-5e	E	Ago. 1999		23A-10-2	B	Feb. 1997	
<b>23A-3-5f</b>	<b>F</b>	<b>Jun. 2000</b>	<b>Revisado</b>	23A-11-1 y 23A-11-2	E	Ago. 1999	
23A-3-5g a 23A-3-5i	E	Ago. 1999		23A-12-1	B	Feb. 1997	
<b>23A-3-5j</b>	<b>F</b>	<b>Jun. 2000</b>	<b>Revisado</b>	23A-12-2		Mayo 1995	
23A-3-5k a 23A-3-5n	E	Ago. 1999		23A-12-3	E	Ago. 1999	
<b>23A-3-6 y 23A-3-7</b>	<b>F</b>	<b>Jun. 2000</b>	<b>Revisado</b>	23A-13-1 a 23A-13-4		Mayo 1995	
23A-3-8 a 23A-3-12	B	Feb. 1997		23A-14-1	E	Ago. 1999	
23A-3-13	E	Ago. 1999		23A-15-1 y 23A-15-2		Mayo 1995	

Las hojas pérdidas se reenviarán por pedido.