

MITSUBISHI

AUTOMATISK VÄXELLÅDA (E - W) FÖR FRAMHJULSDRIFT

VERKSTADSHANDBOK

FÖRORD

Denna verkstadshandbok beskriver arbetsmoment för demontering, isärtagning, inspektion, justering, hopsättning och montering, etc., för verkstadsme-kaniker.

Samtliga informationer, illustrationer och produktbe-skrivningar i denna handbok är aktuella vid publicer-ingstillfället. Vi förbehåller oss dock rätten till änd-ringar när som helst, utan föregående meddelande och utan förpliktelser.

Automatisk växellåda **23A**
F4A4, F4A5

ANVISNINGAR FÖR INSÄTTNINGEN

Dessa sidor skall sättas in i pärm nr. BN940001.

Sätt in sidorna i överensstämmelse med märk-ningarna "Nyttillkommen", "Ändrad" och "Bort-tagen", märkningar som förklaras här nedan.

Nyttillkommen:

Sätt in sidorna med denna märkning som tillägg i verkstadshandboken.

Ändrad, Borttagen:

Byt ut existerande sidor mot motsvarande sidor med denna märkning.

Saknade sidor skickas på begäran.

 **MITSUBISHI MOTORS CORPORATION**

FÖRKLARING AV HANDBOKENS INNEHÅLL

Underhålls- och servicearbeten

- (1) En översiktsbild över komponentens delar finns nära början av varje avsnitt, detta för att öka förståelsen för delarnas monterade kondition.
 - (2) De siffror som finns på bilden anger ordningsföljden för underhålls- och servicearbeten.
N : anger att en del inte kan återanvändas. Åtdragningsmoment anges på nödvändiga ställen.
- **Demonteringsordning:**
Delens tilldelade siffra motsvarar en siffra på bilden för att ange demonteringsordningen.
 - **Isärtagningsordning:**
Delens tilldelade siffra motsvarar en siffra på bilden för att ange isärtagningsordningen.
 - **Monteringsordning:**
Specificeras om det är omöjligt att montera i omvänd ordning jämfört med vid demonteringen. Anges inte om det är möjligt att montera i omvänd ordning jämfört med vid demonteringen.
 - **Ihopsättningsordning:**
Specificeras om ihopsättning är omöjlig i omvänd ordning jämfört med vid isärtagningen. Anges inte om ihopsättning är möjlig i omvänd ordning jämfört med vid isärtagningen.

Klassificering av huvudsakliga punkter för underhåll/service

När det finns huvudsakliga punkter sammanhörande med underhålls- och servicearbeten (t. ex. viktiga underhålls- och servicepunkter, standardvärden för underhålls- och servicearbeten, information om användande av specialverktyg, etc.), arrangeras dessa samlade som huvudsakliga punkter för underhålls- och servicearbeten och förklaras i detalj.



Anger att det finns viktiga punkter för demontering eller isärtagning.



Anger att det finns viktiga punkter för montering eller ihopsättning.

Symboler för smörjmedel, tätningssmedel och limmer

Symboler används för att ge information om platser för smörjning och för påsättning av tätningssmedel eller limmer i översiktsbilderna för komponenters delar eller på sidan efter denna, och allt förklaras.



Fett (universalfett om märke eller typ inte anges)



Tätningssmedel eller lim



Bromsvätska, vätska för automatisk växellåda eller olja för luftkonditionerarens kompressor



Motorolja eller drevolja

ANVISNINGAR

Anger grupp-
titeln

Anger sek-
tionstiteln

Anger grupp-
numret

Anger sektion-
numret

Anger sid-
numret

AUTOMATISK VÄXELLÅDA (E – W) – Kronhjul

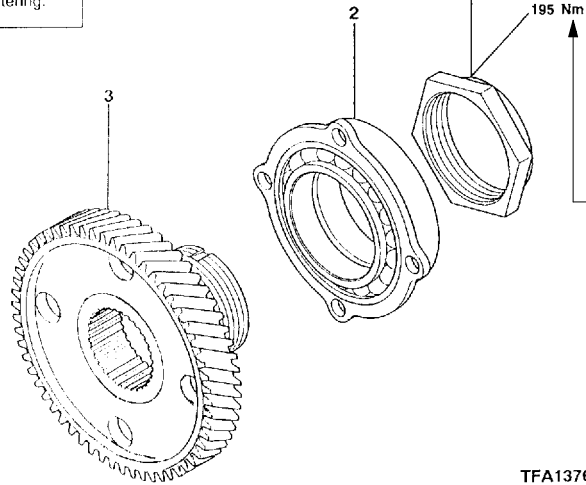
23A-11-1

11. KRONHJUL

ISÄRTAGNING OCH HOPSÄTTNING

23302240018

Smörj delarna med au-
tomatväxelväska före
delarnas montering.

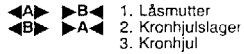


Anger att delen inte
kan återanvändas

Anger åtdragningsmoment

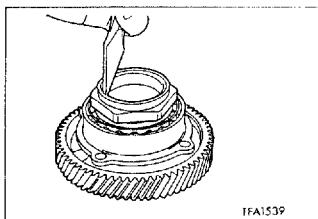
Denna siffra motsvarar den
siffran som finns i
"Demonteringsordning",
"Isärtagningsordning",
"Monteringsordning", eller
"Ihopsättningsordning".

Isärtagningsföljd



1. Låsmutter
2. Kronhjulslager
3. Kronhjul

Arbetsmoment, försiktighetsåtgärder, etc. beskrivs för demontering, montering, isärtagning eller ihopsättning.



ÅTGÄRDER VID ISÄRTAGNING

◀▶ DEMONTERING AV LÅSMUTTER

- (1) Dra upp det vridbara stoppet på låsmuttern i stående ställning.

TFA1376

© Mitsubishi Motors Corporation Maj 1995

PWEW9519

00004274

Publiceringsdatum

Publikations nummer - Revisionskod

ANM.

Lista över berörda sidor

Sidan	Revisions- kod	Datum	Anmärk- ningar	Sidan	Revisions- kod	Datum	Anmärk- ningar
23A-0-1	F	Juni 2000	Ändrad	23A-3-14	B	Feb. 1997	
23A-0-2		Maj 1995		23A-3-15 och 23A-3-16	E	Aug. 1999	
23A-0-3	F	Juni 2000	Ändrad	23A-3-16a	E	Aug. 1999	
23A-0-4 till 23A-0-6	E	Aug. 1999		23A-3-16b	B	Feb. 1997	
23A-0-6a till 23A-0-6d	E	Aug. 1999		23A-3-17 till 23A-3-19	E	Aug. 1999	
23A-0-7	B	Feb. 1997		23A-3-19a till 23A-3-19d	E	Aug. 1999	
23A-0-8	F	Juni 2000	Ändrad	23A-3-20 och 23A-3-21	E	Aug. 1999	
23A-0-9	F	Juni 2000	Nyttillkommen	23A-3-22	B	Feb. 1997	
23A-1-1	D	Juni 1998		23A-3-22a och 23A-3-22b	B	Feb. 1997	
23A-1-2	E	Aug. 1999		23A-3-23	E	Aug. 1999	
23A-1-2a och 23A-1-2b	F	Juni 2000	Ändrad	23A-3-24 och 23A-3-25		Maj 1995	
23A-1-2c och 23A-1-2d	F	Juni 2000	Nyttillkommen	23A-3-26 och 23A-3-27	E	Aug. 1999	
23A-1-3	A	Nov. 1995		23A-3-27a och 23A-3-27b	E	Aug. 1999	
23A-1-4	B	Feb. 1997		23A-3-28	E	Aug. 1999	
23A-1-5	E	Aug. 1999		23A-3-29 och 23A-3-30	F	Juni 2000	Ändrad
23A-1-6 och 23A-1-7	B	Feb. 1997		23A-3-31 och 23A-3-32	B	Feb. 1997	
23A-1-8	E	Aug. 1999		23A-3-33 och 23A-3-34	F	Juni 2000	Ändrad
23A-1-9	F	Juni 2000	Ändrad	23A-4-1	E	Aug. 1999	
23A-1-10	B	Feb. 1997		23A-5-1 och 23A-5-2	B	Feb. 1997	
23A-2-1	B	Feb. 1997		23A-5-3	E	Aug. 1999	
23A-2-2 till 23A-2-5	E	Aug. 1999		23A-6-1 till 23A-6-4	E	Aug. 1999	
23A-3-1	E	Aug. 1999		23A-7-1	E	Aug. 1999	
23A-3-2 och 23A-3-3	B	Feb. 1997		23A-7a-1 och 23A-7a-2	E	Aug. 1999	
23A-3-4	E	Aug. 1999		23A-8-1		Maj 1995	
23A-3-5	B	Feb. 1997		23A-9-1		Maj 1995	
23A-3-5a	F	Juni 2000	Ändrad	23A-10-1		Maj 1995	
23A-3-5b till 23A-3-5e	E	Aug. 1999		23A-10-2	B	Feb. 1997	
23A-3-5f	F	Juni 2000	Ändrad	23A-11-1 och 23A-11-2	E	Aug. 1999	
23A-3-5g till 23A-3-5i	E	Aug. 1999		23A-12-1	B	Feb. 1997	
23A-3-5j	F	Juni 2000	Ändrad	23A-12-2		Maj 1995	
23A-3-5k till 23A-3-5n	E	Aug. 1999		23A-12-3	E	Aug. 1999	
23A-3-6 och 23A-3-7	F	Juni 2000	Ändrad	23A-13-1 till 23A-13-4		Maj 1995	
23A-3-8 till 23A-3-12	B	Feb. 1997		23A-14-1	E	Aug. 1999	
23A-3-13	E	Aug. 1999		23A-15-1 och 23A-15-2		Maj 1995	

Saknade sidor skickas på begäran.