



SERVICE BULLETIN

QUALITY INFORMATION ANALYSIS
OVERSEAS SERVICE DEPT. MITSUBISHI MOTORS CORPORATION

SERVICE BULLETIN		Nr.: MSB-97E22-501	
		Datum: 1998-03-31	<Modell> <M/A>
ÄRENDE: KORREKTION AV VERKSTADSHANDBOK VÄXELLÅDA V5M31 (BORTTAGNING AV OLJESTYRNING)		(EC,EXP) PAJERO (V10,V20,V30V40)	
GRUPP: MANUELL VÄXELLÅDA	Utkast Nr.: 97-MT-502		
KORRIGERING	OVERSEAS SERVICE DEPT	<i>R. Usami</i> R. USAMI - MANAGER QUALITY INFORMATION ANALYSIS	


1. Beskrivning:

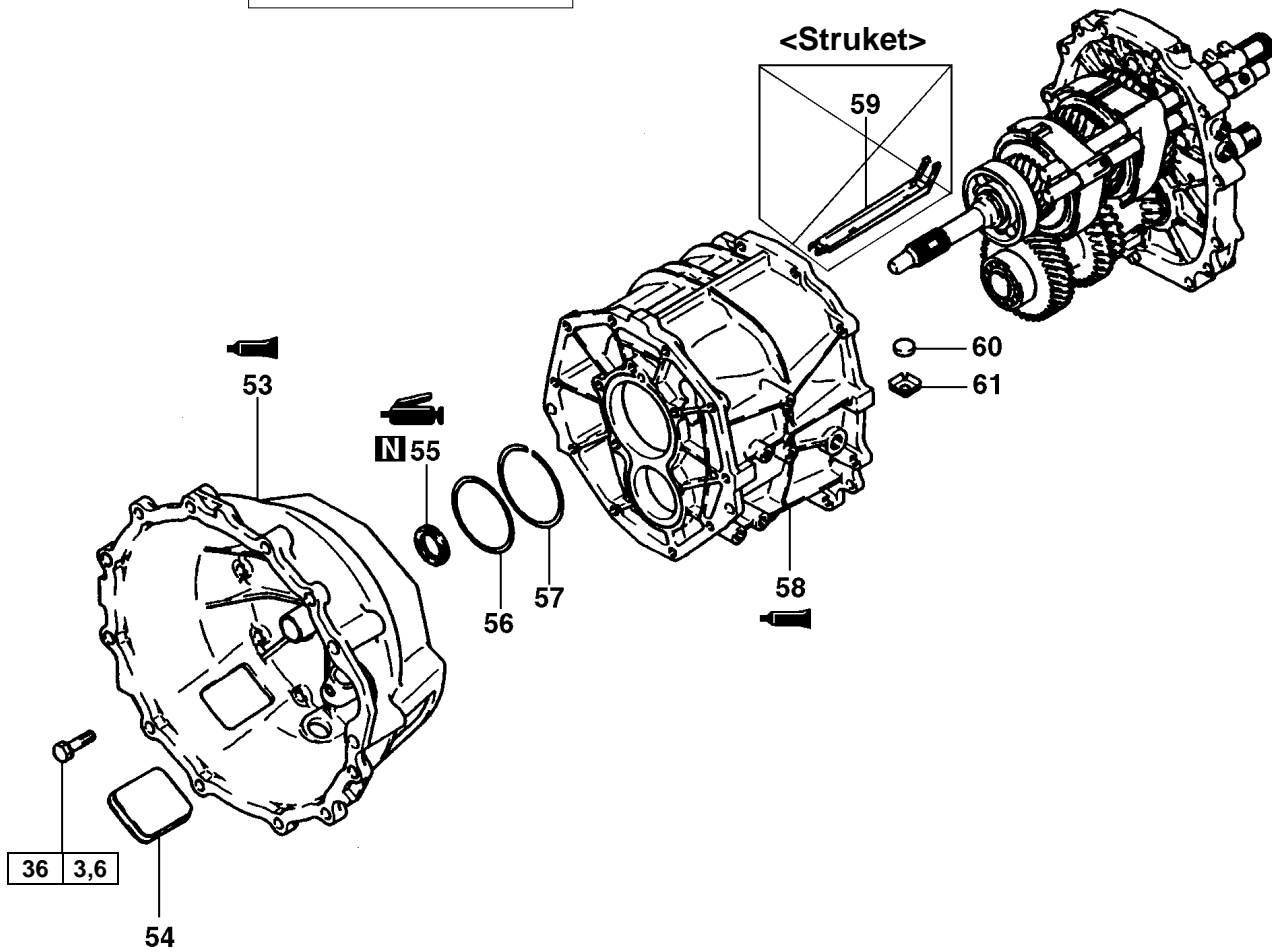
Denna Servicebulletin informerar om en korrektion i följande verkstadshandbok (gäller borttagning av oljestyrningen).

2. Berörda handböcker:

Handbok	Publ. N°	Språk	Sid
Verkstadshandbok VÄXELLÅDA	PWEE8914	(engelsk)	22C-3-4,
	PWES8915	(spansk)	22C-3-5c,
	PWEF8916	(fransk)	22C-3-9
	PWEG8917	(tysk)	
	PWED8918	(halländsk)	
	PWEW8919	(svensk)	

3. Detaljer:


 Smörj alla interna delar med drevolja under ihopsättningen.

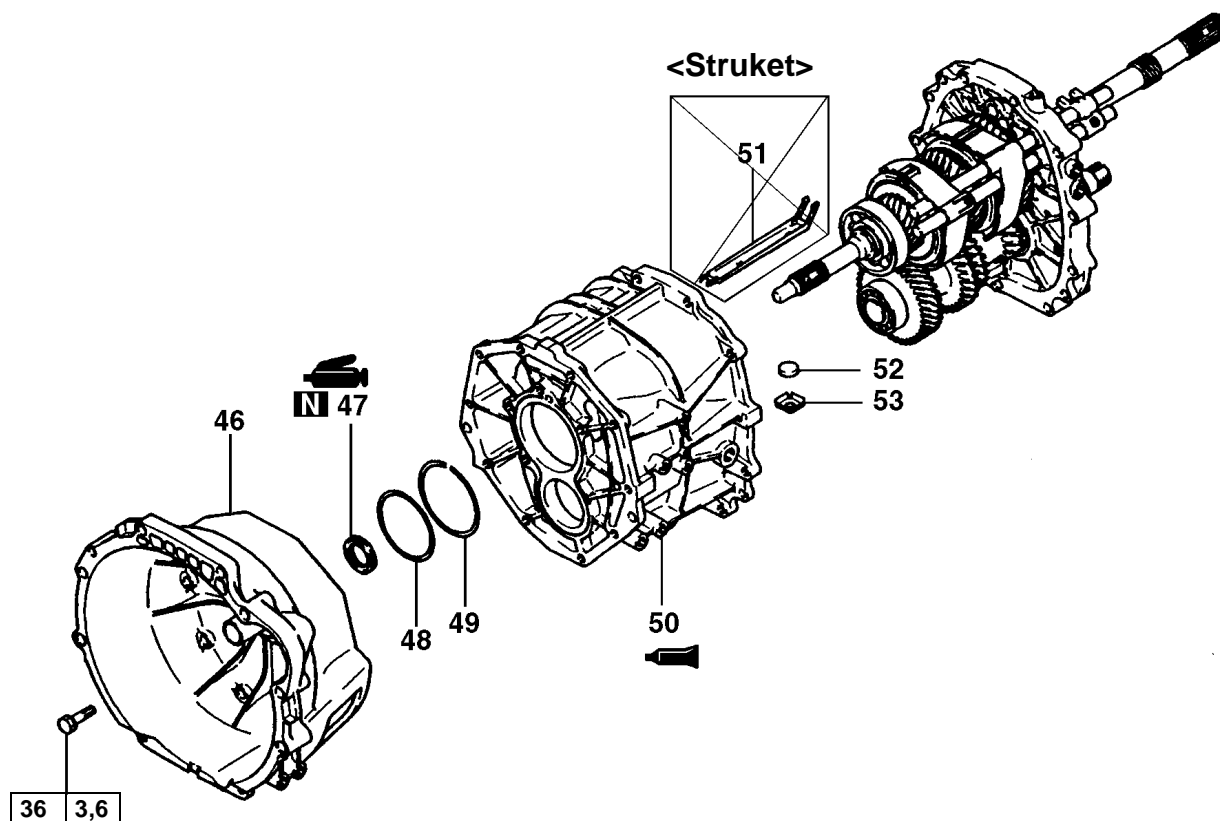


Isärtningsordning

- |← 53. Kopplingskåpa
- 54. Inspektionshållets skydd
- H← 55. Oljetätning
- G← 56. Mellanlägg
- 57. Låsring
- F← 58. Växellådshus
- E← 59. Oljestyrning
- D← 60. Magnet
- D← 61. Magnethållare

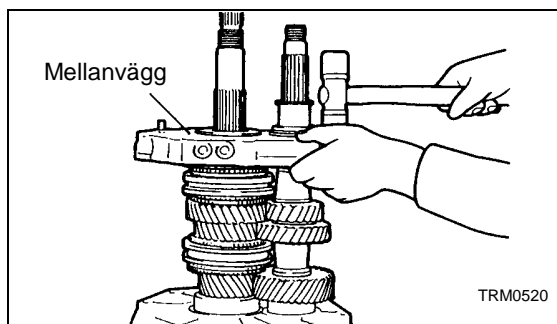
<Struket>

 Smörj alla interna delar med drevolja under ihopsättningen.



Isärtagningsordning

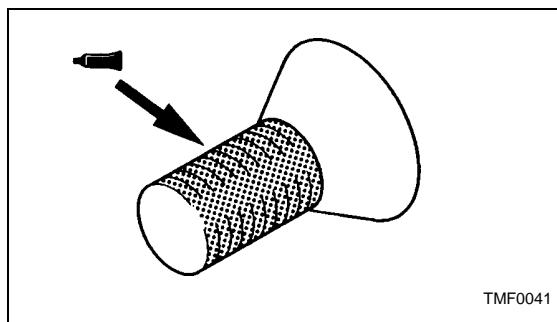
- I← 46. Kopplingskåpa
- H← 47. Oljetätning
- G← 48. Mellanlägg
- 49. Låsring
- F← 50. Växellådshus
- ~~→E← 51. Oljestyrning~~
- D← 52. Magnethållare
- D← 53. Magnet



(2) Använd en plastklubba för att montera mellanväggen.

OBSERVERA

Tryck mot mellanväggen tills låsringsspåren för lagren till huvudaxeln och mellanaxelns drevkluster blir synliga i den bakre lagerhållarens monteringsyta.

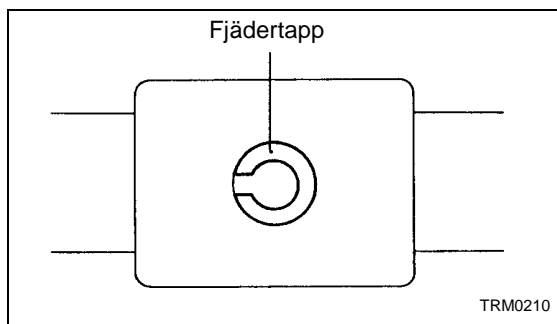


→B← MONTERING AV BAKRE LAGERHÅLLARE

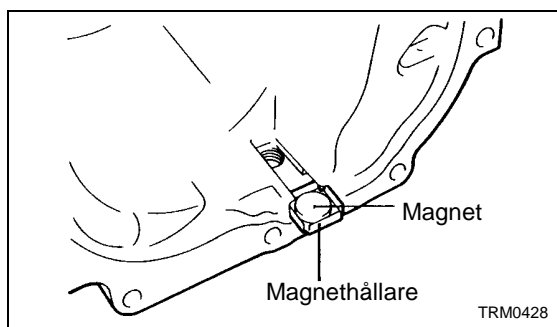
(1) Den bakre lagerhållarens monteringsbult är en med i förväg påsatt tätningsmedel. Om den skall återanvändas, måste du i förväg stryka tätningsmedel på bulten.

Föreskrivet tätningsmedel:

3M STUD Locking Nr. 4170 eller motsvarande

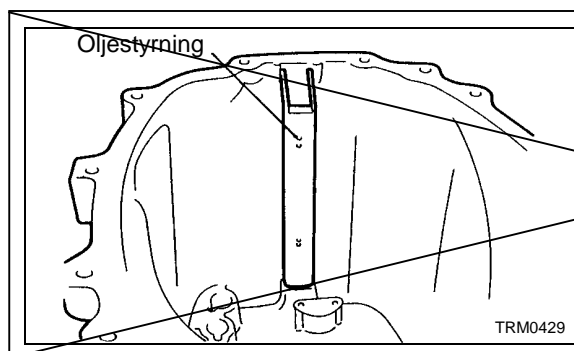


→C← MONTERING AV FJÄDERTAPP



→D← MONTERING AV MAGNET / MAGNETHÅLLARE

<Struket>



→E← MONTERING AV OLJESTYRNING