

# EMBRAGUE

## INDICE

1. ESPECIFICACIONES .....	21A-1-1
ESPECIFICACIONES DE SERVICIO .....	21A-1-1
ESPECIFICACIONES DE PAR DE APRIETE .....	21A-1-1
LUBRICANTES .....	21A-1-1
2. HERRAMIENTAS ESPECIALES .....	21A-2-1
3. EMBRAGUE .....	21A-3-1
4. CILINDRO DE LIBERACION DEL EMBRAGUE .....	21A-4-1
5. AMORTIGUADOR DEL EMBRAGUE .....	21A-5-1

---

**NOTA**

# 1. ESPECIFICACIONES

## ESPECIFICACIONES DE SERVICIO

mm (pulg.)

	Límite
<b>Disco de embrague</b>	
Rebajo de remache .....	0,3 (0,01)
<b>Conjunto de la cubierta del embrague</b>	
Diferencia de altura del extremo del resorte de diafragma .....	0,5 (0,02)

## ESPECIFICACIONES DE PAR DE APRIETE

	Nm	Par de apriete mkg	pies-lbs.
Perno de la cubierta del embrague .....	15 – 22	1,5 – 2,2	11 – 15
Perno de fijación del cilindro de liberación .....	15 – 22	1,5 – 2,2	11 – 15
Perno de fijación de la transmisión .....	43 – 55	4,3 – 5,5	32 – 39
Perno de unión del cilindro de liberación (Excepto W5MG1, W6MG1) .....	2,0 – 5,0	0,2 – 0,5	1,5 – 3,6
Perno de unión del cilindro de liberación (W5MG1, W6MG1) .....	23	2,3	17
Tapón de purgado del cilindro de liberación .....	9 – 13	0,9 – 1,3	6,6 – 9,4
Fulcro de la horquilla de liberación .....	30 – 42	3,0 – 4,2	21,7 – 30,3
Perno de la ménsula del amortiguador del embrague .....	9,0	0,9	6,5
Perno del amortiguador del embrague .....	19	1,9	14
Tuerca abocinada del tubo de aceite del embrague .....	15	1,5	11
Perno de la ménsula de la tubería de aceite del embrague .....	19	1,9	14
Perno de montaje del conector del tipo de 3 vías .....	19	1,9	14
Respiradero del aire del amortiguador del embrague .....	9,0	0,9	6,5

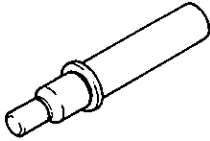
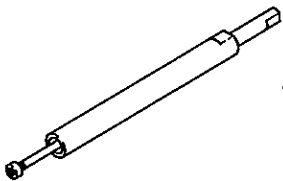
## LUBRICANTES

	Lubricantes especificados	Cantidad
Cojinete del eje de la horquilla de liberación del embrague .....	Grasa legítima Mitsubishi, Pieza No. 0101011 o equivalente	Según sea necesario
Interior del cojinete de liberación del embrague .....	Grasa legítima Mitsubishi, Pieza No. 0101011 o equivalente	Según sea necesario
Ranura del disco de embrague .....	Grasa legítima Mitsubishi, Pieza No. 0101011 o equivalente	Según sea necesario
Pasador de horquilla .....	Grasa legítima Mitsubishi, Pieza No. 0101011 o equivalente	Según sea necesario
Fulcro de la horquilla de liberación .....	Grasa legítima Mitsubishi, Pieza No. 0101011 o equivalente	Según sea necesario
Superficie de contacto entre el cojinete de liberación del embrague y la horquilla de liberación .....	Grasa legítima Mitsubishi, Pieza No. 0101011 o equivalente	Según sea necesario
Diámetro interior del cilindro de liberación .....	Líquido para frenos SAE J1703 (DOT3) .....	Según sea necesario
Junta tórica del amortiguador del embrague .....	Líquido para frenos SAE J1703 (DOT 3) .....	Según sea necesario

---

**NOTA**

## 2. HERRAMIENTAS ESPECIALES

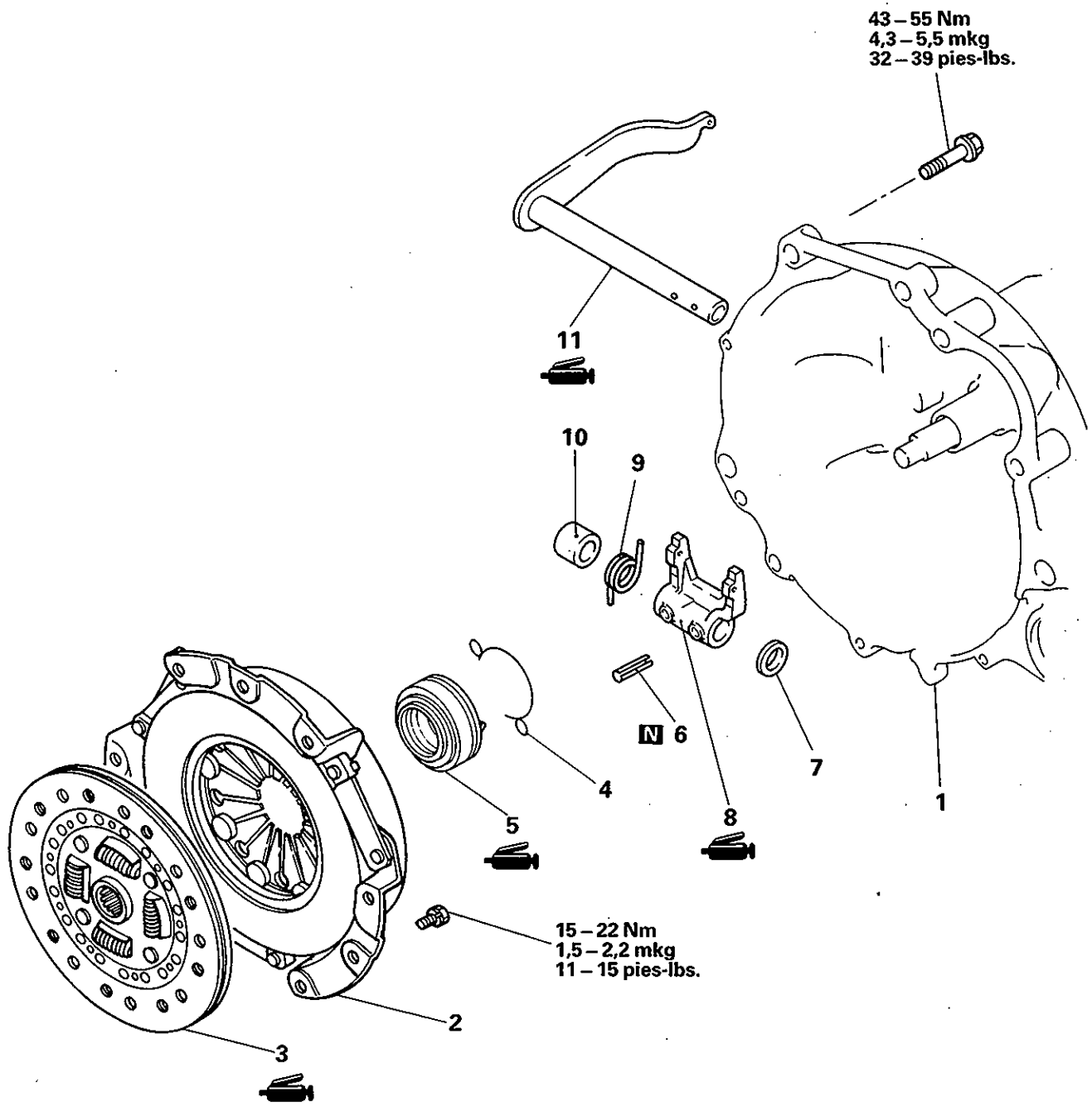
Herramienta	Número	Nombre	Uso
	MD998126	Guía central para el disco de embrague	Alineación del orificio central del disco de embrague
	MD998807	Extractor de pasador de seguridad	Desmontaje del pasador de resorte

---

**NOTA**

### 3. EMBRAGUE

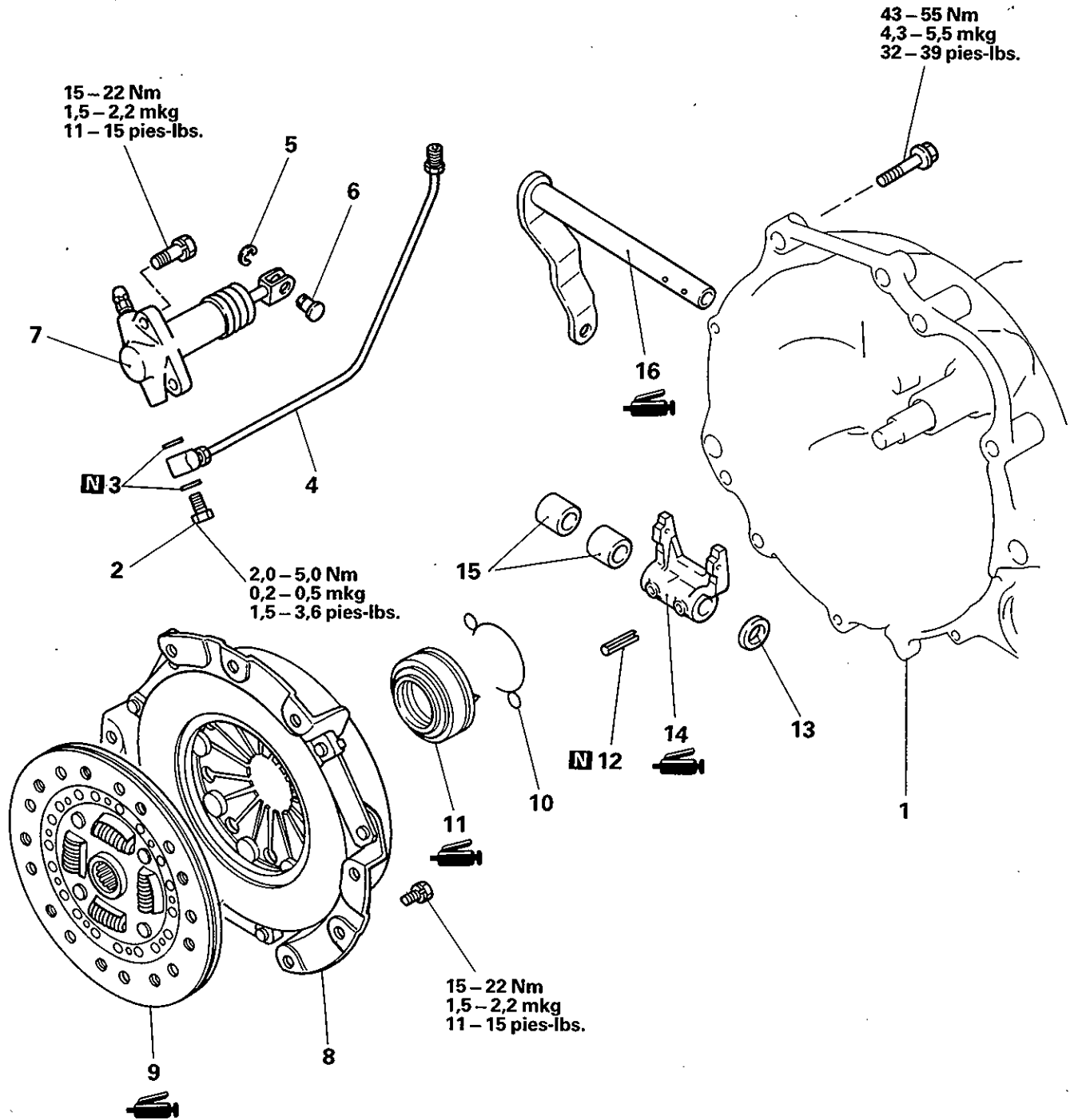
#### TIPO CON CONTROL A CABLE



**Pasos del desmontaje**

- F** 1. Conjunto de la transmisión
- 2. Conjunto de la cubierta del embrague
- E** 3. Disco de embrague
- 4. Clip de retorno
- D** 5. Cojinete de liberación del embrague
- A** **C** 6. Pasador de resorte
- 7. Junta
- B** 8. Horquilla de liberación
- 9. Resorte de retorno
- 10. Junta
- A** 11. Eje de la horquilla de liberación

TIPO CON CONTROL HIDRAULICO

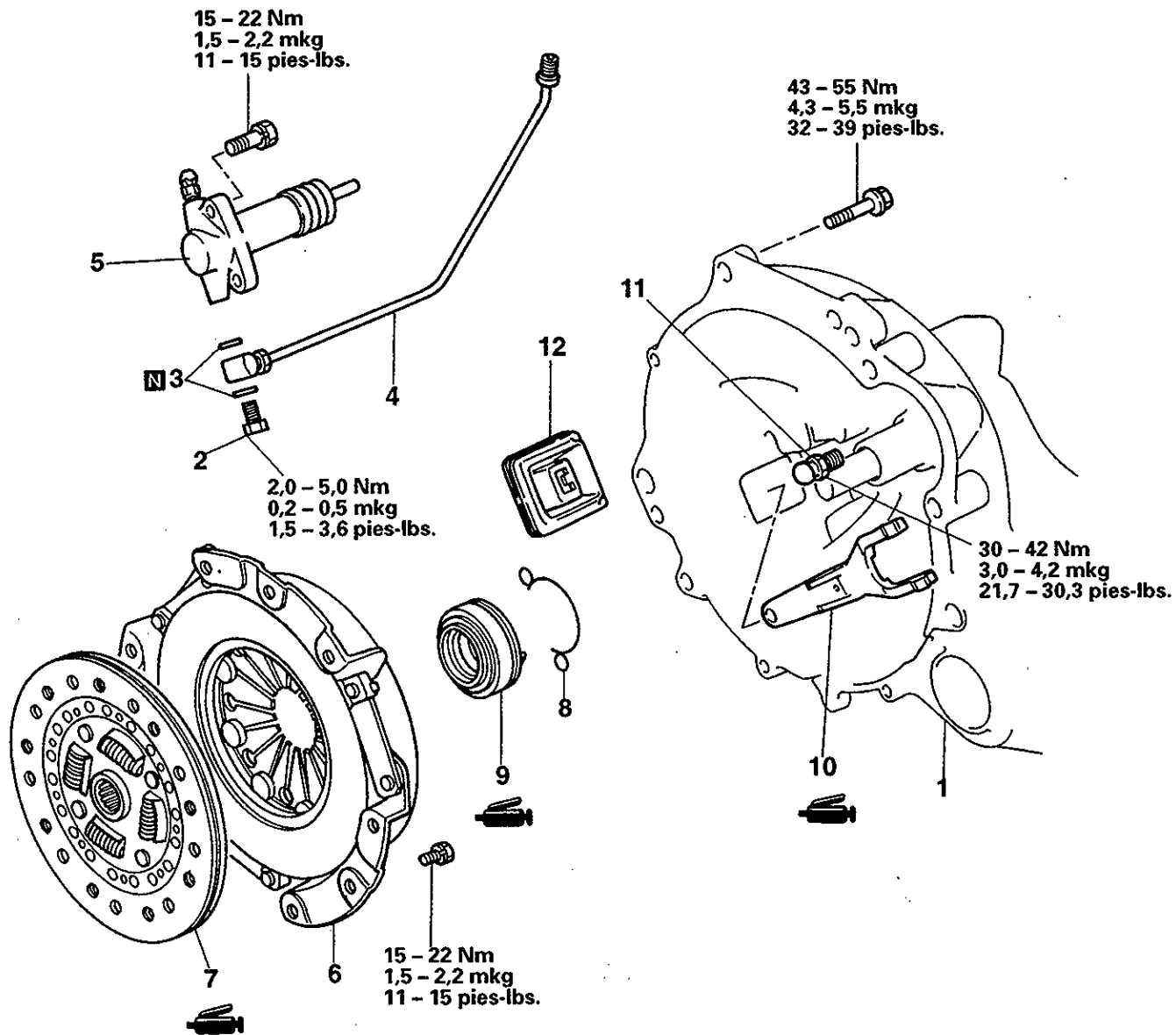


Pasos del desmontaje

- |  |   |
|--|---|
| <p><b>F</b> 1. Conjunto de la transmisión</p> <p>2. Perno de unión</p> <p>3. Junta</p> <p>4. Tubo de aceite del embrague</p> <p>5. Aro de resorte</p> <p>6. Pasador de horquilla</p> <p>7. Conjunto del cilindro de liberación del embrague</p> <p>8. Conjunto de la cubierta del embrague</p> | <p><b>E</b> 9. Disco de embrague</p> <p>10. Clip de retorno</p> <p><b>D</b> 11. Cojinete de liberación del embrague</p> <p><b>C</b> 12. Pasador de resorte</p> <p><b>A</b> 13. Junta</p> <p><b>B</b> 14. Horquilla de liberación</p> <p>15. Junta</p> <p><b>A</b> 16. Eje de la horquilla de liberación</p> |
|--|---|



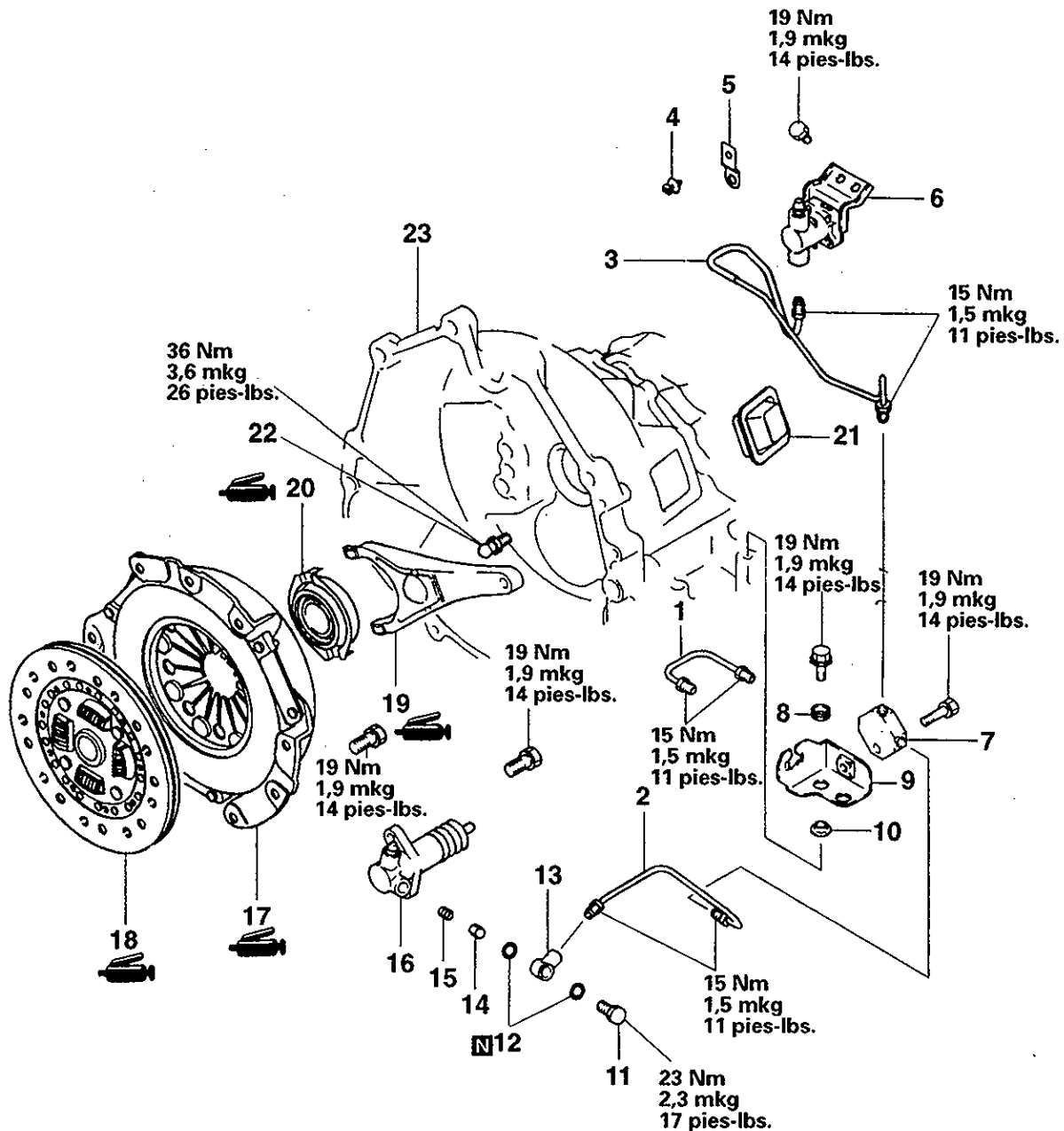
TIPO CON CONTROL HIDRAULICO



**Pasos del desmontaje**

- Ⓕ 1. Conjunto de la transmisión
- 2. Perno de unión
- 3. Junta
- 4. Tubo de aceite del embrague
- 5. Conjunto del cilindro de liberación del embrague
- 6. Conjunto de la cubierta del embrague
- Ⓔ 7. Disco de embrague
- 8. Clip de retorno
- Ⓓ 9. Cojinete de liberación del embrague
- Ⓖ 10. Horquilla de liberación
- 11. Fulcro
- 12. Funda de la horquilla de liberación

## TIPO CON CONTROL HIDRAULICO



## Pasos del desmontaje

1. Tubo de aceite del embrague (A)
2. Tubo de aceite del embrague
3. Tubo de aceite del amortiguador del embrague
4. Clip
5. Ménsula
6. Amortiguador del embrague
7. Conector del tipo de 3 vías
8. Aislador
9. Ménsula de la tubería de aceite del embrague
10. Arandela
11. Perno de unión
12. Junta de estanqueidad
13. Unión
14. Placa de válvula
15. Resorte de la placa de válvula
16. Cilindro de desembrague
17. Cubierta del embrague
18. Disco del embrague
19. Horquilla de desembrague
20. Cojinete de desembrague
21. Funda de la horquilla de desembrague
22. Fulcro
23. Transmisión

E  
 E  
 G  
 D

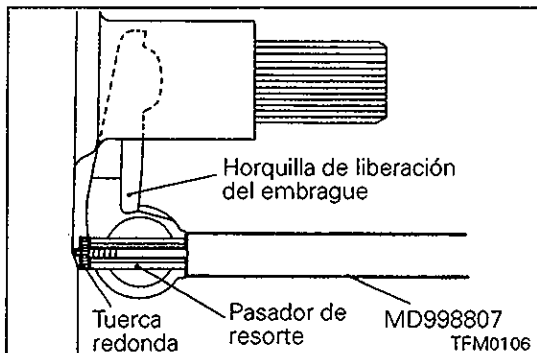
Intencionalmente en blanco

**Precaución**

- Al efectuar tareas de servicio de conjuntos de embrague o componentes de los mismos, EVITAR crear polvo utilizando papel de lija o limpiando las partes del embrague con un cepillo seco o con aire comprimido. (Utilizar un paño humedecido en agua). El disco de embrague contiene "fibras de amianto" que pueden ser llevadas por el aire si se crea polvo durante las operaciones de servicio. La inhalación de polvo con "fibras de amianto" puede resultar sumamente perjudicial para la salud.

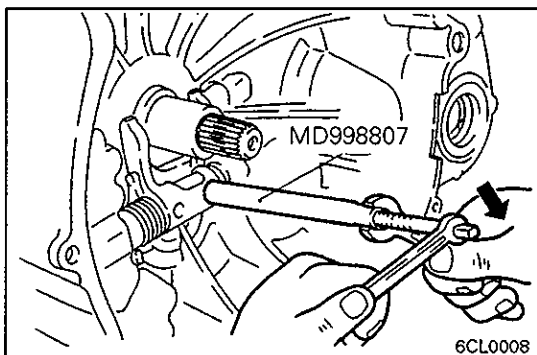
**NOTA.**

A partir de los modelos fabricados en 1988, se utiliza un disco de embrague que no es de amianto en los vehículos para CE.

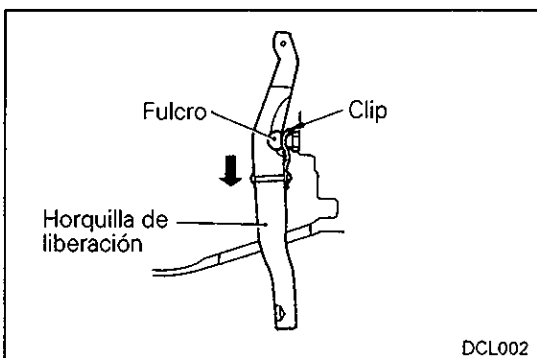
**PUNTOS DE SERVICIO PARA EL DESMONTAJE****Ⓐ DESMONTAJE DEL PASADOR DEL RESORTE**

- (1) Insertar la herramienta especial en el pasador del resorte y fijar la tuerca redonda en el extremo de la herramienta.

- (2) Sosteniendo el eje de la herramienta especial, hacer girar la camisa para expulsar el pasador del resorte.

**Ⓑ DESMONTAJE DE LA HORQUILLA DE LIBERACION**

- (1) Deslizar la horquilla de liberación en la dirección indicada por la flecha y desenganchar el fulcro del clip para sacar la horquilla de liberación. Trabajar cuidadosamente para evitar dañar el clip al empujar la horquilla de liberación en una dirección diferente de la indicada por la flecha o haciendo fuerza para retirarlo.

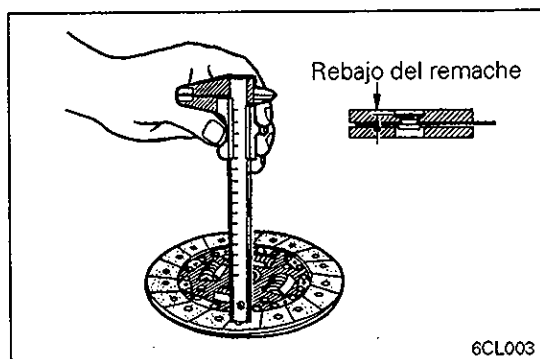


**INSPECCION****CONJUNTO DE LA CUBIERTA DEL EMBRAGUE**

- (1) Examinar el extremo del resorte de diafragma por posibles muestras de desgaste o altura despareja. Cambiarlo si está desgastado o si la diferencia de altura es superior al límite especificado.

**Límite: Máx. 0,5 mm (0,02 pulg.)**

- (2) Examinar la placa de presión por posibles muestras de desgaste de la superficie, rayaduras o atascamiento.
- (3) Examinar los remaches de la placa por posible aflojamiento y cambiar el conjunto de la cubierta del embrague si están flojos.

**DISCO DE EMBRAGUE**

- (1) Examinar el refrentado por posibles remaches sueltos, contacto desparejo, deterioro debido a atascamiento, manchas de aceite o grasa. Cambiar el disco si está defectuoso.
- (2) Medir la profundidad del rebajo de los remaches y cambiar el disco de embrague si no corresponde con el valor especificado.

**Límite: Mín. 0,3 mm (0,012 pulg.)**

- (3) Medir el juego del resorte de torsión y verificar que no esté dañado. Si presenta defectos, cambiar el disco de embrague.
- (4) Combinar el disco de embrague con el eje de entrada y verificar la condición de deslizamiento y el juego en dirección de rotación. Si el deslizamiento no es suave o si el juego es excesivo examinarlo después de limpiarlo y armarlo, si el juego es excesivo, cambiar el disco de embrague y/o el eje de entrada.

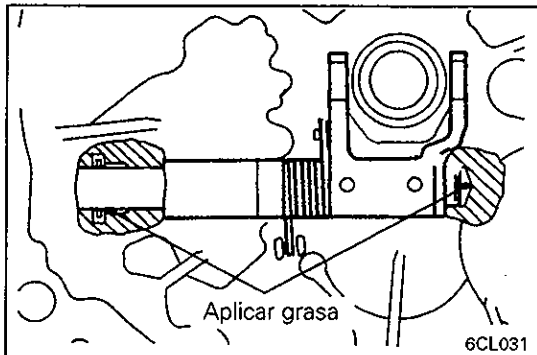
**COJINETE DE LIBERACION DEL EMBRAGUE****Precaución**

- **El cojinete de liberación está engrasado. No lavarlo con solvente o sustancias similares.**

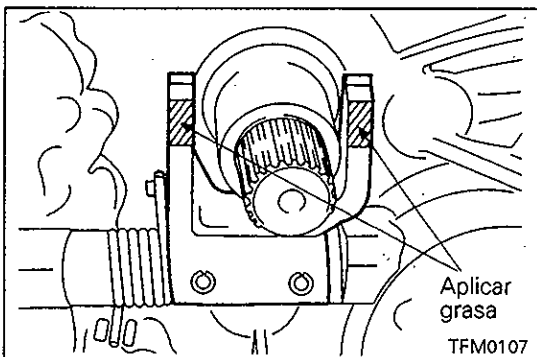
- (1) Verificar que el cojinete no presente muestras de atascamiento, daños, ruidos o rotación incorrecta. Verificar asimismo la superficie de contacto del resorte de diafragma por posibles muestras de desgaste.
- (2) Cambiar el cojinete si la superficie de contacto de la horquilla de liberación aparece anormalmente desgastada.

**PUNTOS DE SERVICIO PARA LA INSTALACION****Precaución**

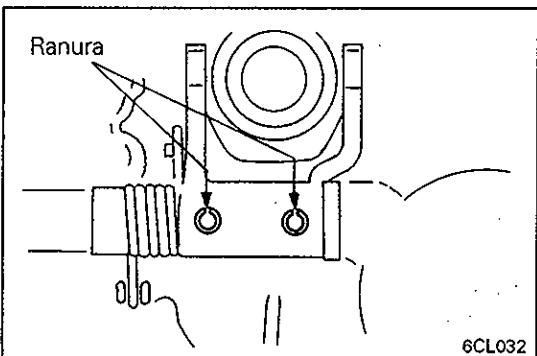
- Al instalar el embrague, aplicar grasa a todas las partes que lo requieran. Evitar aplicar grasa en exceso. La aplicación excesiva de grasa hace que el embrague patine o salte.

**A COLOCACION DE GRASA EN EL EJE DE LA HORQUILLA DE LIBERACION****Grasa especificada:**

Grasa legítima Mitsubishi, Pieza No. 0101011 o equivalente

**B COLOCACION DE GRASA EN LA HORQUILLA DE LIBERACION****Grasa especificada:**

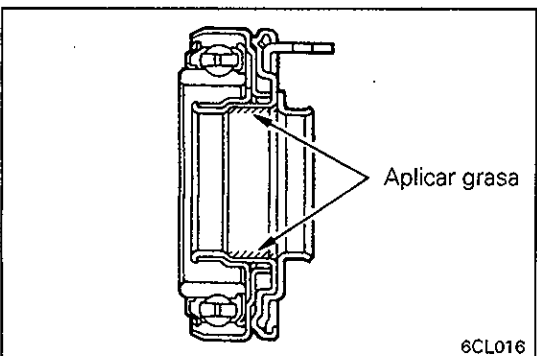
Grasa legítima Mitsubishi, Pieza No. 0101011 o equivalente

**C INSTALACION DEL PASADOR DE RESORTE**

- (1) Insertar el pasador del resorte con la ranura del mismo ubicada de la manera indicada en la ilustración.

**Precaución**

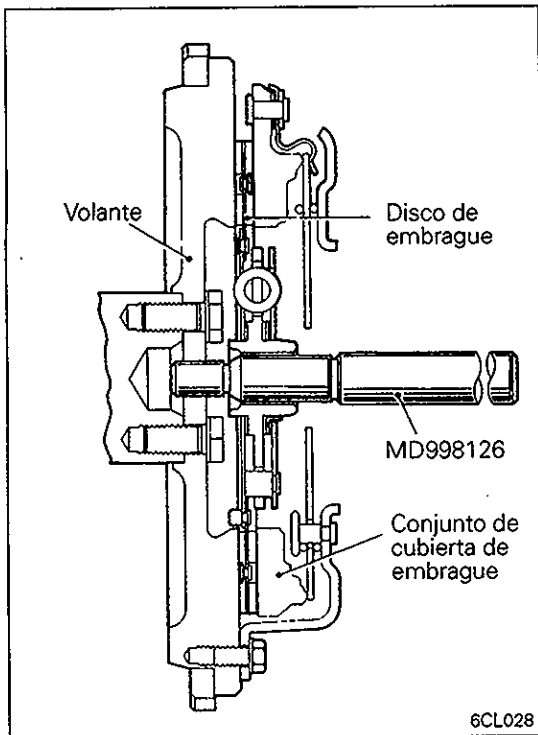
- No volver a utilizar los pasadores de resorte.

**D COLOCACION DE GRASA EN EL COJINETE DE LIBERACION DEL EMBRAGUE****Grasa especificada:**

Grasa legítima Mitsubishi, Pieza No. 0101011 o equivalente

**Precaución**

- No aplicar grasa al cojinete de resina.

**E INSTALACION DEL DISCO DE EMBRAGUE**

- (1) Aplicar grasa del tipo especificado a las ranuras del disco de embrague y distribuir con un cepillo.

**Grasa especificada:**

**Grasa legítima Mitsubishi, Pieza No. 0101011 o equivalente**

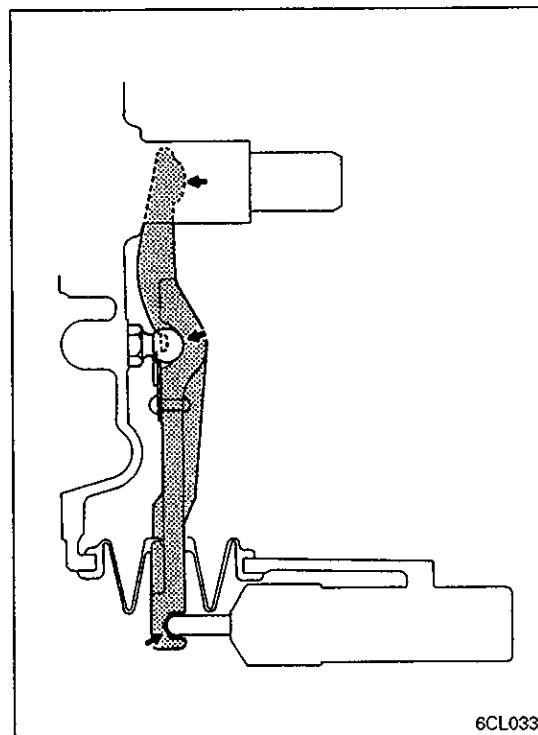
- (2) Utilizar la herramienta especial para posicionar el disco de embrague en el volante.

**F COLOCACION DE GRASA EN LAS RANURAS DEL EJE DE ENTRADA DE LA TRANSMISION**

- (1) Aplicar grasa del tipo especificado a las ranuras del eje de entrada y distribuir con un cepillo.

**Grasa especificada:**

**Grasa legítima Mitsubishi, Pieza No. 0101011 o equivalente**

**G COLOCACION DE GRASA EN LA HORQUILLA DE LIBERACION****Grasa especificada:**

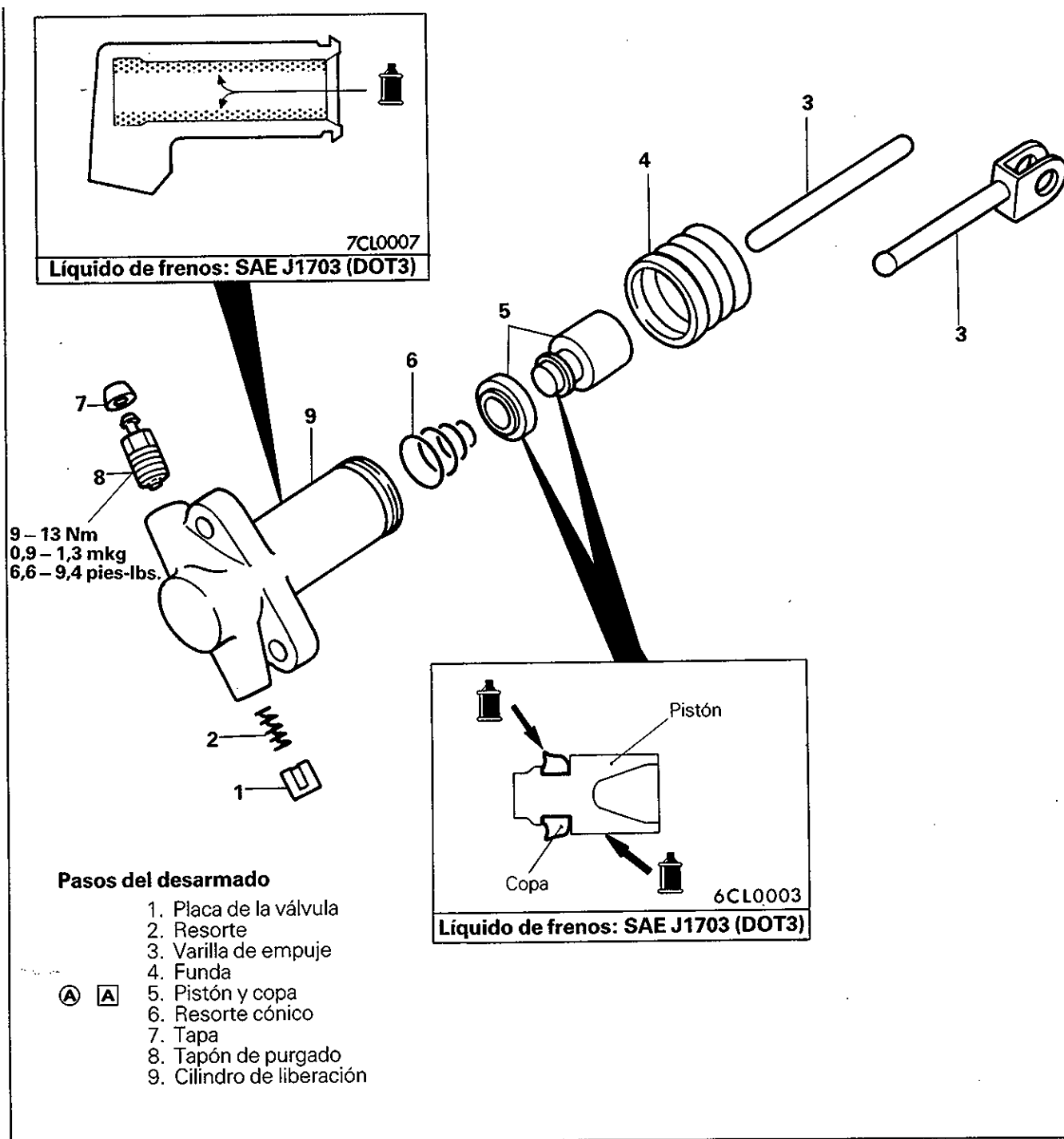
**Grasa legítima Mitsubishi, Pieza No. 0101011 o equivalente**

---

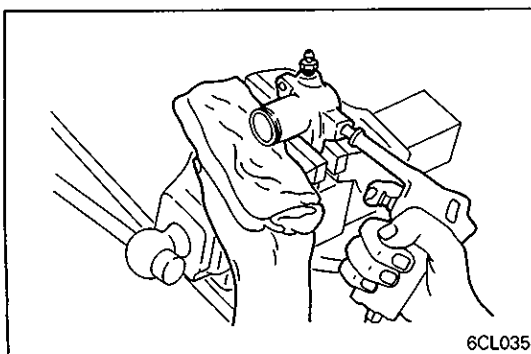
**NOTA**



### 4. CILINDRO DE LIBERACION DEL EMBRAGUE



6CL034



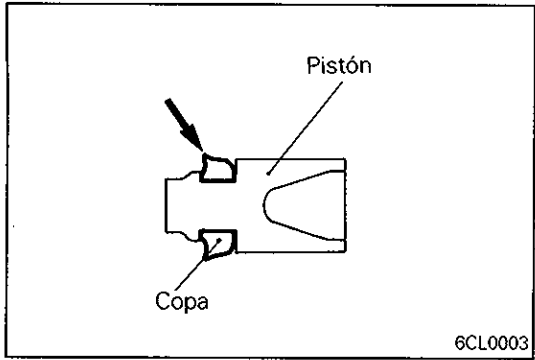
#### PUNTOS DE SERVICIO PARA EL DESARMADO

##### Ⓐ DESMONTAJE DEL PISTON Y DE LA COPA

- (1) Cubrir con paños para evitar que el pistón sea expulsado y desmontar el pistón del cilindro de liberación utilizando aire comprimido.

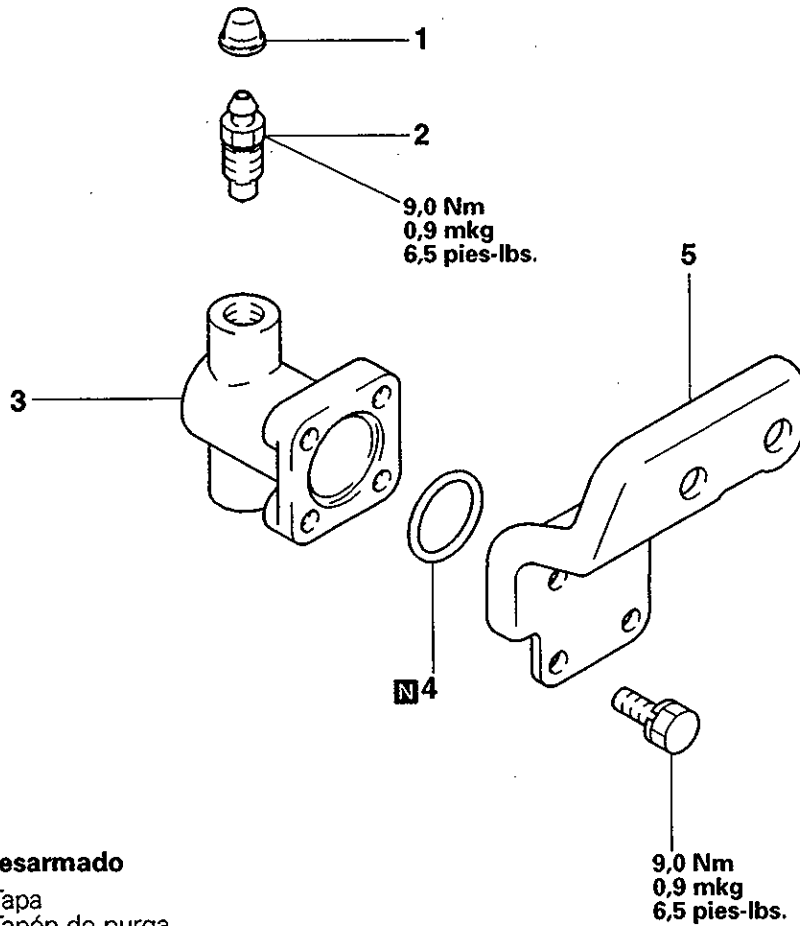
##### Precaución

- Aplicar aire comprimido gradualmente para evitar que el líquido de frenos sea expulsado.

**INSPECCION**

- Verificar por rayas o desgaste irregular en el interior del cilindro de liberación.
- Verificar la copa de pistón. Si el borde exterior está dañado o deteriorado, o si el borde en la figura está muy desgastado, cambiar la copa de pistón.

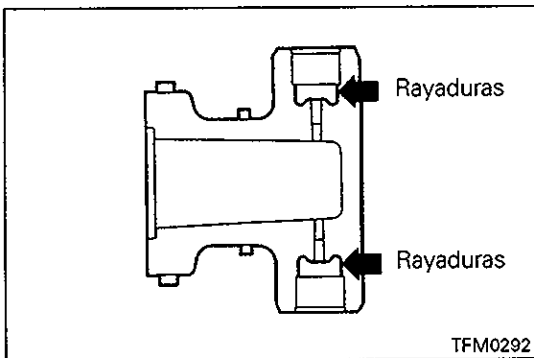
**5. AMORTIGUADOR DEL EMBRAGUE**



**Pasos del desarmado**

1. Tapa
2. Tapón de purga
3. Amortiguador del embrague
- A** 4. Junta tórica
5. Ménsula del amortiguador del embrague

TFM0392

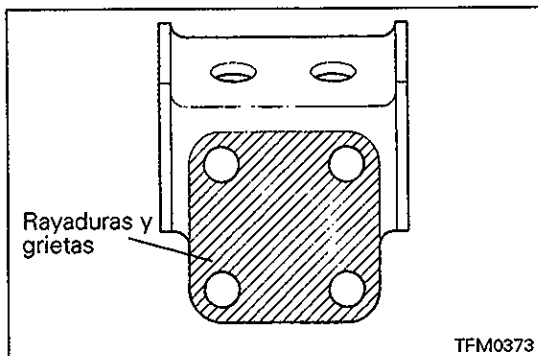


TFM0292

**INSPECCION**

**AMORTIGUADOR DEL EMBRAGUE**

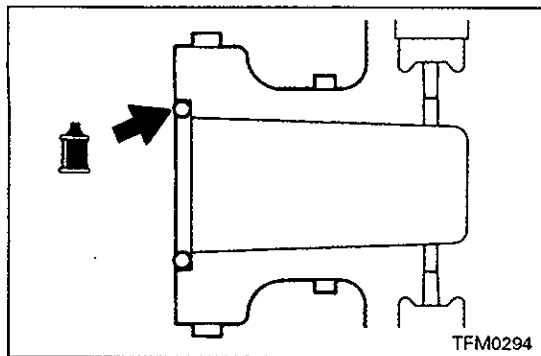
- (1) Verificar que no hay rayaduras en las partes indicadas en la ilustración.
- (2) Limpiar completamente el interior del amortiguador del embrague y confirmar que no hay cuerpos extraños remanentes.



TFM0373

**MENSULA DEL AMORTIGUADOR DEL EMBRAGUE**

- (1) Verificar que no hay grietas ni rayaduras en la parte indicada en la ilustración.

**PUNTO DE SERVICIO PARA EL ARMADO****A INSTALACION DE LA JUNTA TORICA**

- (1) Aplicar líquido de frenos especificado sobre la junta tórica e instalarla firmemente sobre el amortiguador del embrague, en el lugar indicado en la ilustración.

**Líquido de frenos especificado:**

**Líquido para frenos SAE J1703 (DOT3)**