

TRANSMISION AUTOMATICA R4A51, V4A51

CONTENIDO

INFORMACIONES GENERALES	23D-0-3
1. ESPECIFICACIONES	23D-1-1
TABLA DE MODELOS DE TRANSMISION	23D-1-1
ESPECIFICACIONES GENERALES	23D-1-2
ESPECIFICACIONES DE SERVICIO	23D-1-3
IDENTIFICACION DE LOS RESORTES DEL CUERPO DE LA VALVULA	23D-1-4
ESPECIFICACIONES SOBRE PARES DE APRIETE	23D-1-5
ANILLOS DE RESORTE, ANILLO-GUIA DE EMPUJE, ESPACIADORES Y PLATOS DE PRESION PARA EL AJUSTE	23D-1-7
SELLADORES	23D-1-12
LUBRICANTES <V4A51>	23D-1-13
2. HERRAMIENTAS ESPECIALES	23D-2-1
3. TRANSMISION Y TRANSFERENCIA <R4A51>	23D-3-1
4. TRANSMISION Y TRANSFERENCIA <V4A51>	23D-4-1
5. CARCASA DE EXTENSION <R4A51>	23D-5-1
6. ADAPTADOR DE LA CAJA DE TRANSFERENCIA <V4A51>	23D-6-1
7. TRANSMISION	23D-7-1
8. EMBRAGUE DE MARCHA ATRAS Y DE SOBREMARCHA	23D-8-1
9. FRENO DE SEGUNDA	23D-9-1
10. ENGRANAJE ANULAR DE BAJA/MARCHA ATRAS	23D-10-1
11. SOPORTE CENTRAL	23D-11-1
12. EMBRAGUE DE SUBMARCHA	23D-12-1
13. CUERPO DE LA VALVULA	23D-13-1
14. TRANSFERENCIA <V4A51>	23D-14-1
14a. TRANSFERENCIA <V4A51 – Super select 4WD II>	23D-14a-1
15. PLACA DE LA CAJA DE TRANSFERENCIA <V4A51>	23D-15-1
16. ENGRANAJE DE ENTRADA DE LA TRANSFERENCIA <V4A51>	23D-16-1
17. ENGRANAJE DEL CONTRAEJE <V4A51>	23D-17-1
18. EJE DE SALIDA TRASERO <V4A51 – Part time 4WD>	23D-18-1
18a. EJE DE SALIDA TRASERO <V4A51 – Super select 4WD II>	23D-18a-1
19. EJE DE SALIDA DELANTERO <V4A51>	23D-19-1
20. ENGRANAJE DEL VELOCIMETRO <R4A51-5, V4A51-5>	23D-20-1
21. EJE IMPULSOR DE LA TRANSFERENCIA <V4A51 – Super select 4WD II>	23D-21-1
22. ENGRANAJE IMPULSOR DEL RIEL DE CAMBIO <V4A51 – Super select 4WD II>	23D-22-1
23. RIEL DE CAMBIO DE 2-4WD Y RIEL DE CAMBIO DE ALTA/BAJA <V4A51 – Super select 4WD II>	23D-23-1

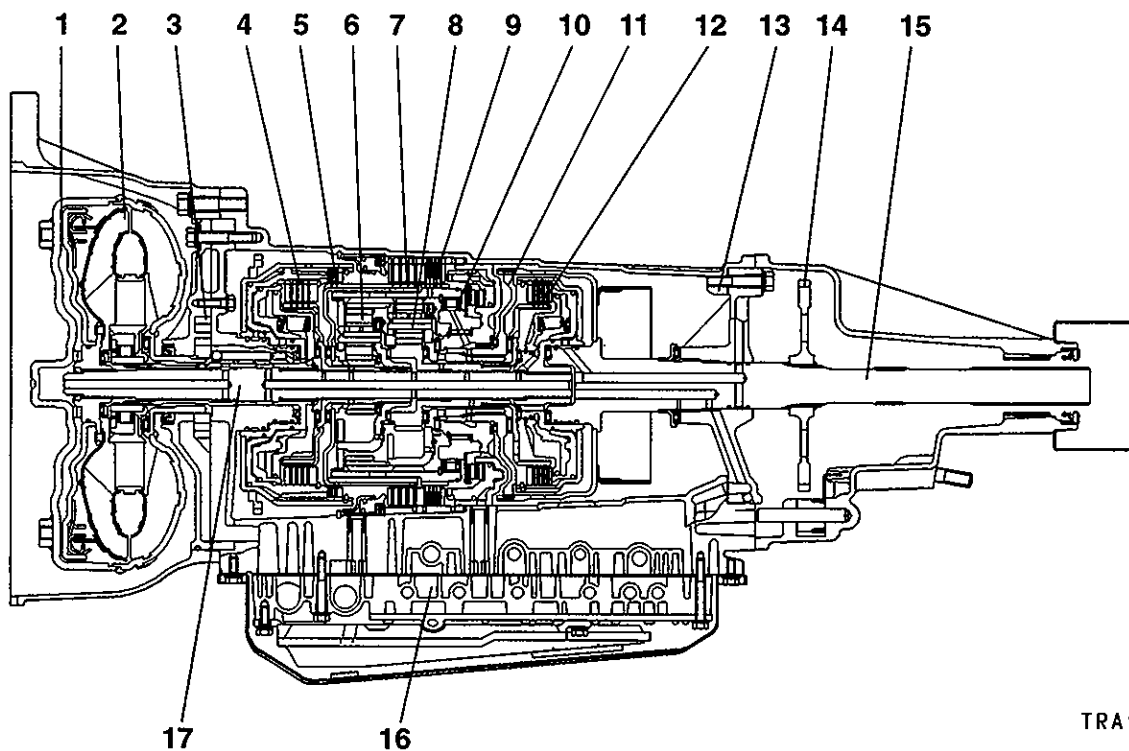
NOTA

INFORMACIONES GENERALES

Esta es una transmisión automática de 4 velocidades recientemente desarrollada, que fusiona las tecnologías electrónica y mecánica de avanzada.

- (1) Un mecanismo de equilibrio hidráulico se encuentra incorporado al embrague de la transmisión, permitiendo realizar cambios de velocidades a velocidades ultra altas.
- (2) Se ha conseguido reducir el peso mediante el uso de una chapa metálica estampada de precisión para el retenedor del embrague, etc., y el uso de aluminio fundido a presión para la carcasa de la bomba de aceite, etc.

VISTA SECCIONAL <R4A51>

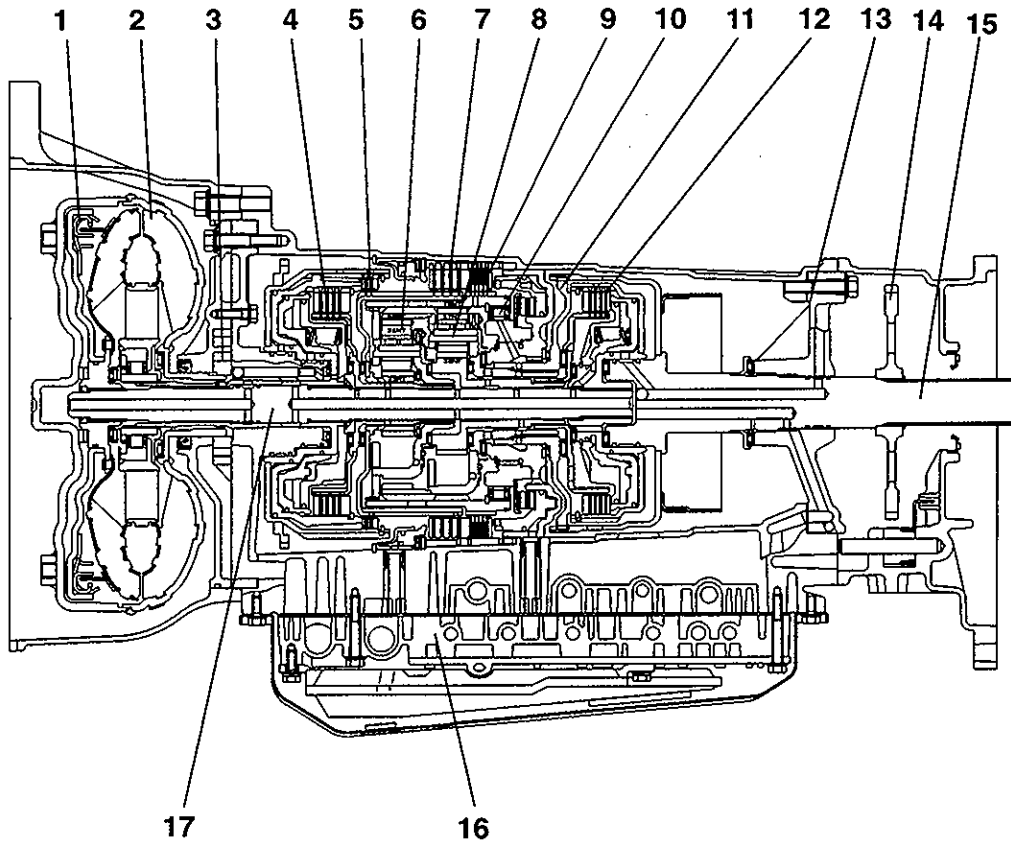


TRA1773

1. Embrague del convertidor de par
2. Convertidor de par
3. Bomba de aceite
4. Embrague de sobremarcha
5. Embrague de marcha atrás
6. Portaplanetario de sobremarcha
7. Freno de segunda
8. Portaplanetario de salida
9. Freno de baja/marcha atrás

10. Embrague unilateral
11. Soporte central
12. Embrague de submarcha
13. Soporte del eje de salida
14. Engranaje de estacionamiento
15. Eje de salida
16. Cuerpo de válvula
17. Eje de entrada

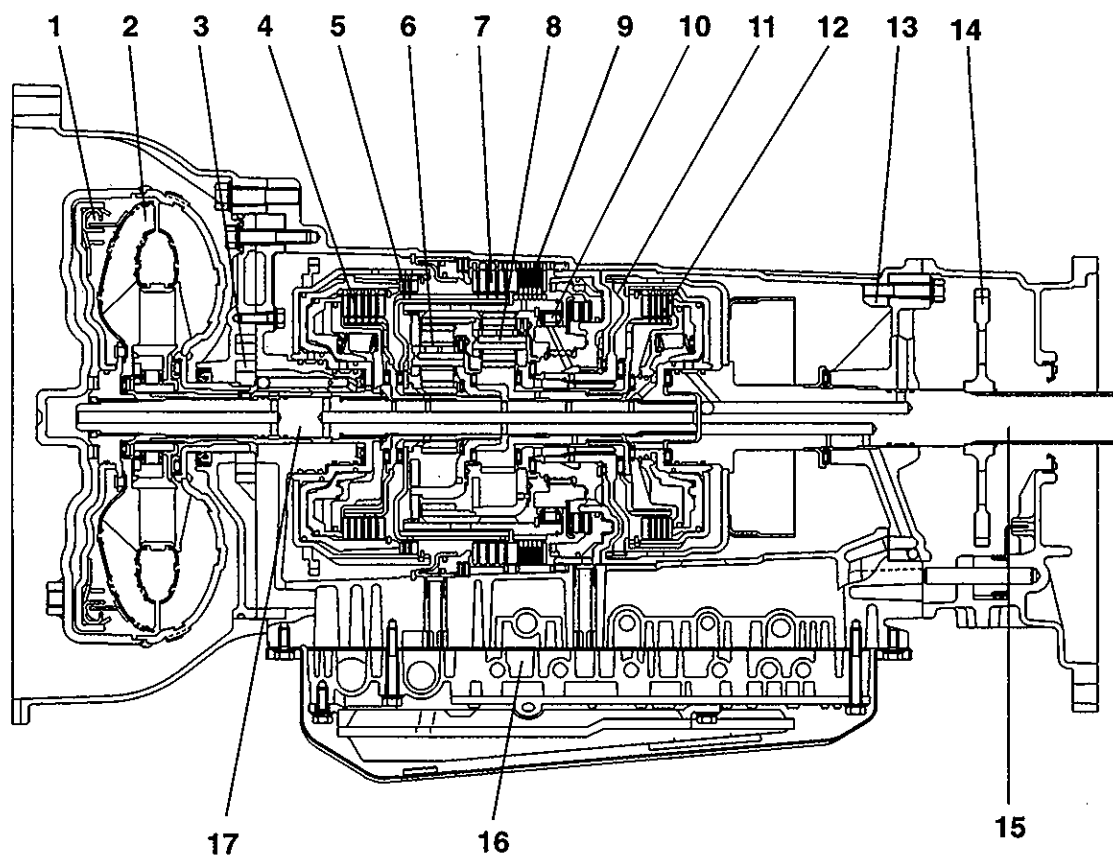
VISTA SECCIONAL <TRANSMISION V4A51> – PARA MOTOR 6G72



TR4L839

- | | |
|------------------------------------|----------------------------------|
| 1. Embrague del convertidor de par | 10. Embrague unilateral |
| 2. Convertidor de par | 11. Soporte central |
| 3. Bomba de aceite | 12. Embrague de submarcha |
| 4. Embrague de sobremarcha | 13. Soporte del eje de salida |
| 5. Embrague de marcha atrás | 14. Engranaje de estacionamiento |
| 6. Portaplanetario de sobremarcha | 15. Eje de salida |
| 7. Freno de segunda | 16. Cuerpo de válvula |
| 8. Portaplanetario de salida | 17. Eje de entrada |
| 9. Freno de baja/marcha atrás | |

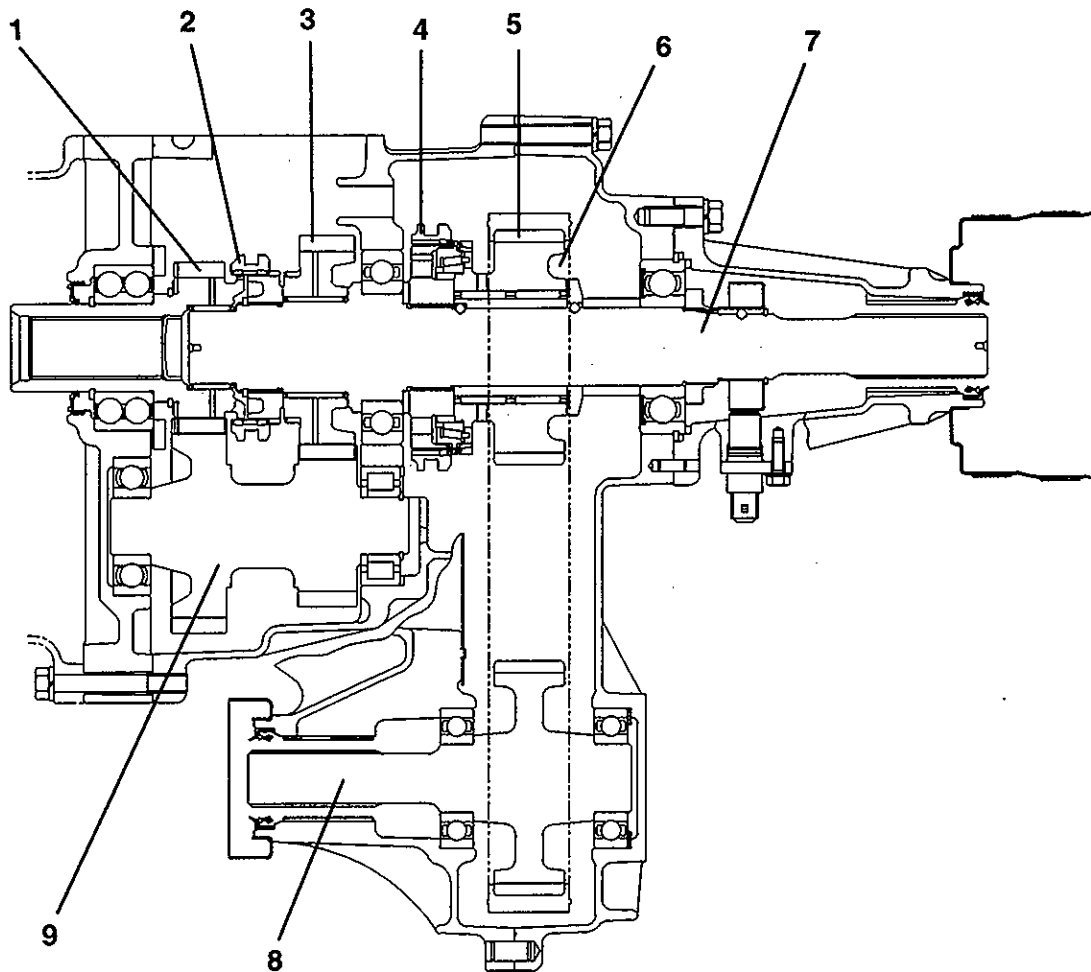
VISTA SECCIONAL <TRANSMISION V4A51> – PARA MOTOR 4M40, MOTOR 6G74



TRA1856

- | | |
|------------------------------------|----------------------------------|
| 1. Embrague del convertidor de par | 10. Embrague unilateral |
| 2. Convertidor de par | 11. Soporte central |
| 3. Bomba de aceite | 12. Embrague de submarcha |
| 4. Embrague de sobremarcha | 13. Soporte del eje de salida |
| 5. Embrague de marcha atrás | 14. Engranaje de estacionamiento |
| 6. Portaplanetario de sobremarcha | 15. Eje de salida |
| 7. Freno de segunda | 16. Cuerpo de válvula |
| 8. Portaplanetario de salida | 17. Eje de entrada |
| 9. Freno de baja/marcha atrás | |

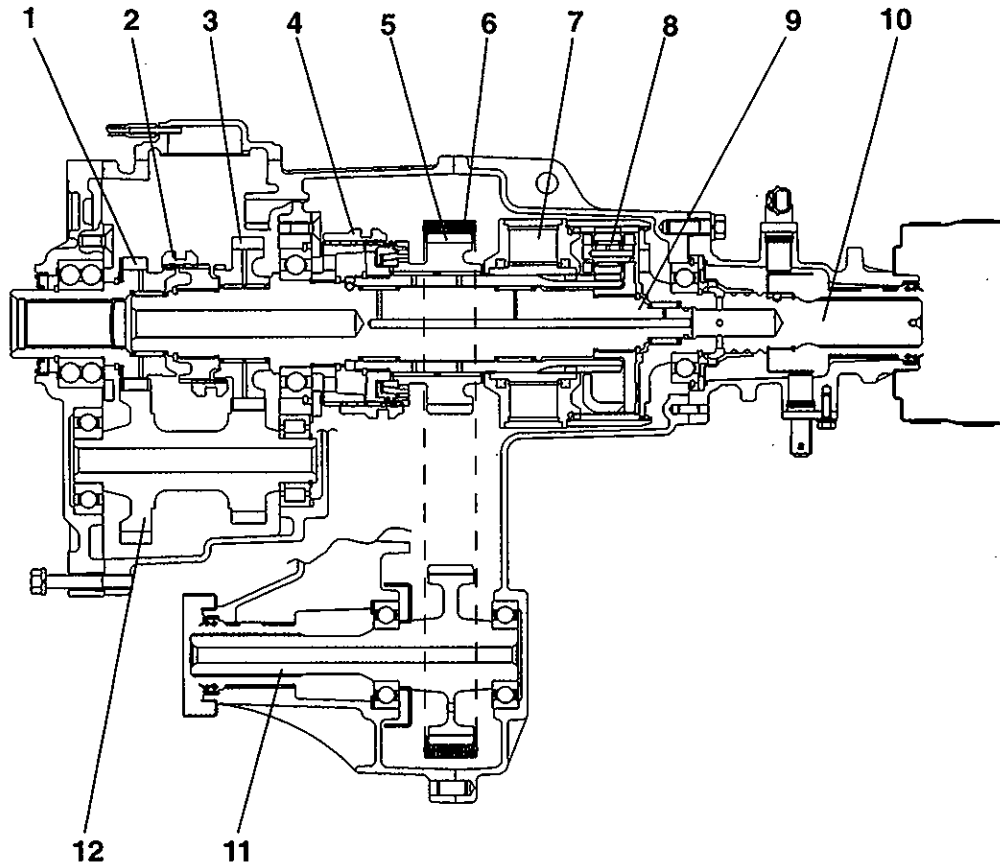
VISTA SECCIONAL <TRANSFERENCIA V4A51> – PARA PART TIME 4WD



TRA1857

- | | |
|---|----------------------------|
| 1. Engranaje de entrada de la transferencia | 5. Rueda dentada motriz |
| 2. Embrague de alta-baja | 6. Cadena |
| 3. Engranaje de baja velocidad | 7. Eje de salida trasero |
| 4. Manguito del embrague de 2-4WD | 8. Eje de salida delantero |
| | 9. Engranaje del contraeje |

VISTA SECCIONAL <TRANSFERENCIA V4A51> – PARA SUPER SELECT 4WD II

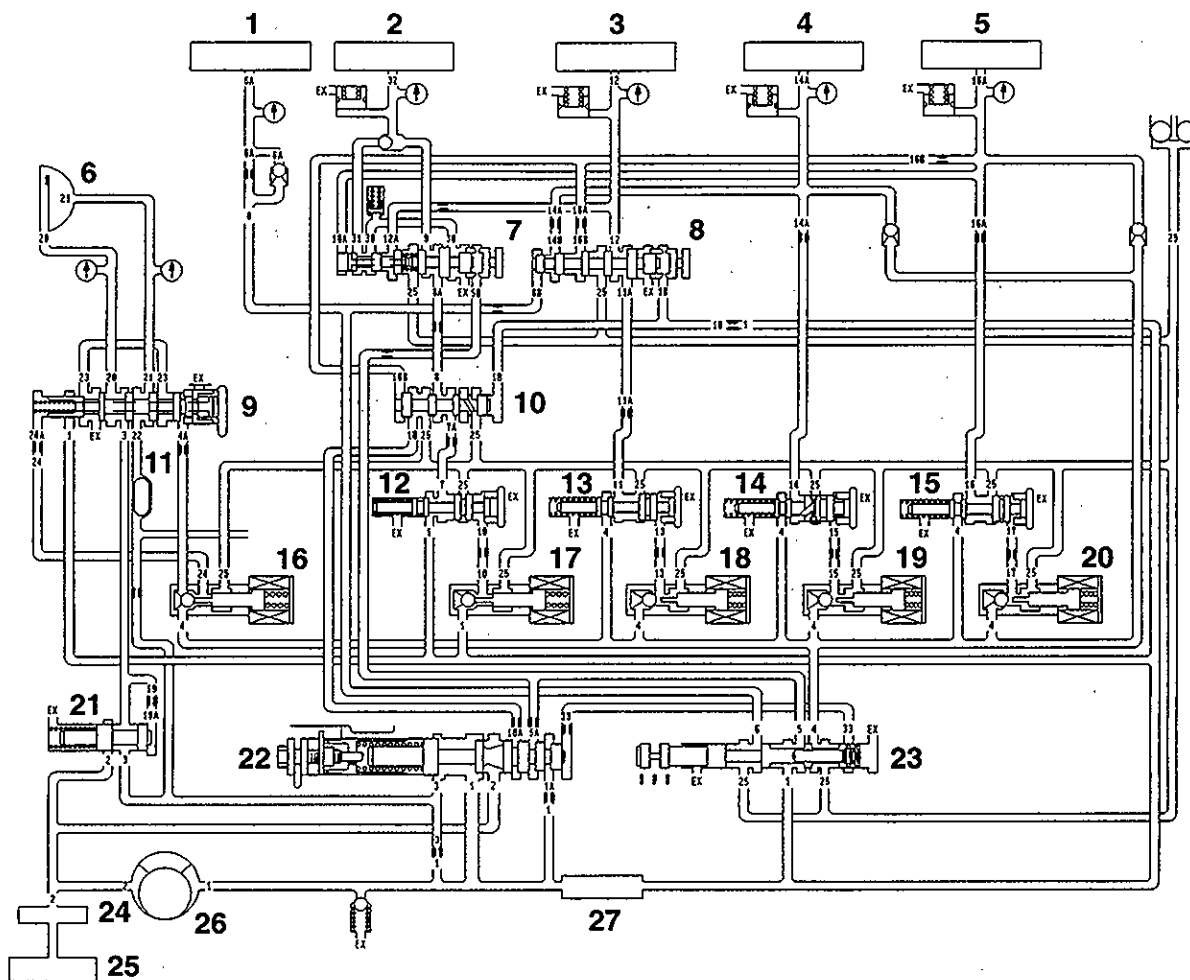


TRA1840

1. Engranaje de entrada de la transferencia
2. Embrague de alta-baja
3. Engranaje de baja velocidad
4. Manguito sincronizador de 2-4WD
5. Rueda dentada motriz
6. Cadena

7. Acoplamiento viscoso
8. Portaplanetario del diferencial central
9. Eje impulsor de la transferencia
10. Eje de salida trasero
11. Eje de salida delantero
12. Contraengranaje de transferencia

DIAGRAMA DEL CIRCUITO HIDRAULICO



TRA1356

- | | |
|--|---|
| 1. Embrague de marcha atrás | 16. Válvula de solenoide de control del embrague del convertidor de par |
| 2. Freno de baja/marcha atrás | 17. Válvula de solenoide del freno de baja-marcha atrás |
| 3. Freno de segunda | 18. Válvula de solenoide del freno de segunda |
| 4. Embrague de submarcha | 19. Válvula de solenoide del embrague de submarcha |
| 5. Embrague de sobremarcha | 20. Válvula de solenoide del embrague de sobremarcha |
| 6. Embrague del convertidor de par | 21. Válvula de control de presión del convertidor de par |
| 7. Válvula A libre de fallos | 22. Válvula reguladora |
| 8. Válvula B libre de fallos | 23. Válvula manual |
| 9. Válvula de control del embrague del convertidor de par | 24. Filtro de aceite |
| 10. Válvula de conmutación | 25. Colector de aceite |
| 11. Enfriador | 26. Bomba de aceite |
| 12. Válvula de control de presión del freno de baja-marcha atrás | 27. Colador de aceite |
| 13. Válvula de control de presión del freno de segunda | |
| 14. Válvula de control de presión del embrague de submarcha | |
| 15. Válvula de control de presión del embrague de sobremarcha | |

1. ESPECIFICACIONES

TABLA DE MODELOS DE TRANSMISION - MODELOS 2000

Modelo de transmisión		Modelo de vehículo	Modelo de motor
EUR	V4A51-5-DHA3	K96W	6G72
	V4A51-5-DHA4	K96W	6G72
EXP	R4A51-5-DCA	K86W	6G72
	R4A51-5-DEA	K86W	6G72
	V4A51-5-DHA3	K96W	6G72
	V4A51-5-DHA4	K96W	6G72
	V4A51-5-QIA	K97W	4M40
	V4A51-5-QIA1	K97W	4M40

TABLA DE MODELOS DE TRANSMISION - MODELOS 2001

Modelo de transmisión		Modelo de vehículo	Modelo de motor
EUR	V4A51-5-DHA3	K96W	6G72
	V4A51-5-DHA4	K96W	6G72
EXP	V4A51-7-QBA	V66W, V76W	4M40
	V4A51-7-DCA	V63W, V73W	6G72
	V4A51-7-DCA1	V63W, V73W	6G72
	R4A51-5-DCA	K86W	6G72
	R4A51-5-DEA1	K86W	6G72
	V4A51-5-DHA3	K96W	6G72
	V4A51-5-DHA4	K96W	6G72
	V4A51-5-QIA	K97W	4M40
	V4A51-5-QIA1	K97W	4M40
MMAL	R4A51-4-DHA	K66T	6G72
	R4A51-4-GDA	K66T	6G72
	V4A51-4-DIA	K76T	6G72
	V4A51-5-DHA4	K96W	6G72

ESPECIFICACIONES GENERALES

Item		R4A51	V4A51	
Convertidor de par	Tipo	Tipo de 3 elementos, 1 etapa, 2 fases con embrague de enclavamiento		
Transmisión	Tipo	4 velocidades, completamente automática		
	Relaciones de engranajes	Engranaje de 1 ^a	2,884	
		Engranaje de 2 ^a	1,495	
		Engranaje de 3 ^a	1,000	
		Engranaje de 4 ^a	0,731	
Marcha atrás		2,720		
Transferencia	Tipo	–	Toma constante de 2 velocidades	
	Relaciones de engranajes	Alta	–	1,000
		Baja	–	1,900

ESPECIFICACIONES DE SERVICIO**TRANSMISION**

Item	Valor estándar
Juego longitudinal del eje de salida mm	0,25 – 0,55
Juego longitudinal del embrague de submarcha mm	1,6 – 1,8
Juego longitudinal del eje de entrada mm	0,25 – 0,81
Juego longitudinal del embrague de sobremarcha <para motor 6G72> mm	1,6 – 1,8
Juego longitudinal del embrague de sobremarcha <para motor 4M40> mm	2,0 – 2,2
Juego longitudinal del retenedor de resorte de retorno del embrague de sobremarcha mm	0 – 0,09
Juego longitudinal del freno de segunda mm	1,49 – 1,95
Juego longitudinal del soporte central mm	0 – 0,16
Juego longitudinal de la placa de reacción del freno mm	0 – 0,16
Juego longitudinal del embrague de marcha atrás mm	1,5 – 1,7
Juego longitudinal del freno de baja/marcha atrás <para motor 6G72> mm	1,35 – 1,81
Juego longitudinal del freno de baja/marcha atrás <para motor 4M40> mm	1,65 – 2,11

TRANSFERENCIA <V4A51>

Item	Valor estándar
Juego longitudinal del cojinete del engranaje de entrada mm	0 – 0,06
Juego longitudinal del engranaje del contraeje mm	0 – 0,15
Juego longitudinal del cojinete del engranaje del contraeje mm	0 – 0,08
Juego longitudinal del cubo del embrague de alta-baja mm	0 – 0,08
Juego longitudinal del eje de salida trasero (Part time 4WD) mm	0 – 0,1
Juego longitudinal del cubo del embrague de 2-4WD (Super select 4WD II) mm	0 – 0,08
Juego longitudinal del eje de salida trasero (Super select 4WDII) mm	0 – 0,12
Precarga del eje de salida trasero (Super select 4WD II) mm	0,12 – 0,24
Juego longitudinal del cojinete del eje de salida trasero (Super select 4WD II) mm	0 – 0,08
Juego longitudinal del engranaje anular (Super select 4WD II) mm	0 – 0,08
Juego longitudinal del cubo de bloqueo del diferencial (Super select 4WD II) mm	0 – 0,08
Holgura entre el anillo sincronizador exterior y la rueda dentada motriz (Super select 4WD II) mm	Límite: 0,3

IDENTIFICACION DE LOS RESORTES DEL CUERPO DE LA VALVULA

Item	Diámetro del alambre mm	Diámetro exterior mm	Altura libre mm	Número de espiras
Resorte de bola de retención de orificio	0,5	4,5	15,4	15
Resorte de válvula de control del embrague del convertidor de par	0,7	5,9	28,1	19
Resorte de válvula amortiguadora	1,0	7,7	35,8	17
Resorte de válvula de control de presión del convertidor de par	1,6	11,2	29,4	9,5
Resorte A de válvula libre de fallos	0,7	8,9	21,9	9,5
Resorte de válvula de control de presión	0,7	7,6	37,7	25
Resorte de válvula de alivio de línea	1,0	7,0	17,3	10
Resorte de válvula reguladora	1,3	13,3	44,6	10,5

ESPECIFICACIONES SOBRE PARES DE APRIETE TRANSMISION

Item	Par de apriete Nm
Perno de montaje del soporte del eje de salida	23
Perno de montaje del cuerpo de válvula superior	11
Perno de montaje del interruptor de posición de estacionamiento/punto muerto	11
Perno de montaje de la carcasa de extensión <R4A51>	47
Perno de montaje del colector de aceite	11
Perno de montaje del filtro de aceite	5,9
Perno de montaje de bomba de aceite	23
Perno de montaje de la ménsula extrema del cable	47
Perno de apriete de la carcasa del convertidor a caja de transmisión	47
Perno de montaje del sensor de velocidad del eje de salida	11
Perno de montaje del sujetador del manguito del velocímetro <R4A51>	18
Perno de montaje de la placa separadora	5,9
Perno de montaje del soporte del solenoide	5,9
Perno de apriete del adaptador de transferencia a caja de transferencia <V4A51>	47
Perno de apriete del adaptador de caja de transmisión a caja de transferencia <V4A51>	47
Perno de montaje del sensor de velocidad del eje de entrada	11
Perno de montaje del cuerpo de válvula	11
Perno de montaje del resorte de retén	5,9
Tuerca de montaje de la palanca de control manual	22
Perno de montaje del cuerpo de válvula inferior	11
Perno de montaje de la cubierta del cuerpo de válvula inferior	11

TRANSFERENCIA <V4A51>

Part time 4WD

Item	Par de apriete Nm
Interruptores de detección	34
Perno de apriete de la carcasa de control a caja de transferencia	18
Perno de montaje de la cubierta lateral	8,8
Pasador de soporte	21
Perno de montaje del sujetador del manguito del velocímetro	18
Perno de apriete de caja de transferencia a cubierta de cadena	35
Perno de montaje de la placa de caja de transferencia a retenedor de cojinete	18
Perno y tuerca de apriete de la placa de caja de transferencia a caja de transferencia	35
Tapón del riel de cambio de alta-baja	32
Ménsula del mazo de conductores	18
Tapón	35
Tuerca de inmovilización del eje de salida trasero	255
Perno de apriete de la cubierta posterior a cubierta de cadena	35
Interruptor de baja	35

Super select 4WD II

Item	Par de apriete Nm
Amortiguador dinámico	35
Perno de apriete de la cubierta de la caja de transferencia	19
Perno de montaje del retenedor del cojinete del engranaje de entrada	20
Perno de apriete de caja de transferencia a cubierta de cadena	35
Perno de montaje del retenedor de cojinete trasero	20
Perno y tuerca de apriete de la placa de caja de transferencia a caja de transferencia	35
Perno de apriete de la cubierta posterior a cubierta de cadena	35
Perno de montaje del actuador de cambio	11
Interruptor de 4LLC	35
Interruptor de 2WD	35
Interruptor de bloqueo del diferencial central	35
Interruptor de 4H	35
Interruptor de 2WD-4WD	35
Perno de montaje del sensor de velocidad del vehículo	11
Perno de montaje del sensor de salida delantero	11
Perno de montaje del sensor de salida trasero	11

Intencionalmente en blanco

ANILLOS DE RESORTE, ANILLO-GUIA DE EMPUJE, ESPACIADORES Y PLATOS DE PRESION PARA EL AJUSTE**TRANSMISION****Anillo-guía de empuje (para el ajuste del juego longitudinal del eje de salida)**

Espesor mm	Color de identificación	Número de pieza
1,6	Ninguno	MR276705
1,8	Ninguno	MR276706
2,0	Ninguno	MR276707
2,2	Ninguno	MR276708
2,3	Ninguno	MR276709

Anillo de resorte (para el ajuste del juego longitudinal del embrague de submarcha y del embrague de sobremarcha)

Espesor mm	Color de identificación	Número de pieza
1,6	Marrón	MD759960
1,7	Ninguno	MD759961
1,8	Azul	MD759962
1,9	Marrón	MD758892
2,0	Ninguno	MD750841
2,1	Azul	MD750842
2,2	Marrón	MD750843
2,3	Ninguno	MD750844
2,4	Azul	MD750845
2,5	Marrón	MD750846
2,6	Ninguno	MD750847
2,7	Azul	MD750848
2,8	Marrón	MD750849
2,9	Ninguno	MD750850
3,0	Azul	MD750851

Anillo-guía de empuje (para el ajuste del juego longitudinal del eje de entrada)

Espesor mm	Color de identificación	Número de pieza
1,4	Ninguno	MD723063
1,6	Ninguno	MD707267
1,8	Ninguno	MD723064
2,0	Ninguno	MD707268
2,2	Ninguno	MD723065
2,4	Ninguno	MD724358
2,6	Ninguno	MD754798

Anillo de resorte (para el ajuste del juego longitudinal del retenedor de resorte de retorno del embrague de sobremarcha)

Espesor mm	Color de identificación	Número de pieza
1,48	Marrón	MR336158
1,53	Negro	MR336159
1,58	Ninguno	MR336160
1,63	Marrón	MR336161

Placa de presión (para el ajuste del juego longitudinal del freno de segunda)

Espesor mm	Símbolo de identificación	Número de pieza
1,6	F	MR336390
1,8	E	MR336391
2,0	D	MR336392
2,2	C	MR336393
2,4	B	MR336394
2,6	A	MR336395
2,8	0	MR336396
3,0	1	MR336397

Anillo de resorte (para el ajuste del juego longitudinal del soporte central y de la placa de reacción del freno)

Espesor mm	Color de identificación	Número de pieza
2,2	Ninguno	MD756784
2,3	Azul	MD756785
2,4	Marrón	MD758552
2,5	Ninguno	MD758553

Anillo de resorte (para el ajuste del juego longitudinal del embrague de marcha atrás)

Espesor mm	Color de identificación	Número de pieza
1,6	Ninguno	MD761088
1,7	Azul	MD761089
1,8	Marrón	MD761090
1,9	Ninguno	MD758947
2,0	Azul	MD756690
2,1	Marrón	MD756691
2,2	Ninguno	MD756692
2,3	Azul	MD756693
2,4	Marrón	MD756694
2,5	Ninguno	MD756695
2,6	Azul	MD756696
2,7	Marrón	MD756697
2,8	Ninguno	MD756698

Anillo de resorte (para el ajuste del juego longitudinal del freno de baja/marcha atrás)

Espesor mm	Símbolo de identificación	Número de pieza
1,8	E	MD759425
2,0	D	MD759426
2,2	C	MD759427
2,4	B	MD759428
2,6	A	MD759429
2,8	0	MD759430
3,0	1	MD759431

TRANSFERENCIA <V4A51>**Espaciador (para el ajuste del juego longitudinal del cojinete del engranaje de entrada)**

Espesor mm	Símbolo de identificación	Número de pieza
2,30	Ninguno	MD704199
2,35	Rojo	MD704200
2,40	Blanco	MD704201
2,45	Azul	MD704202
2,50	Verde	MD704203

Espaciador (para el ajuste del juego longitudinal del engranaje del contraeje)

Espesor mm	Símbolo de identificación	Número de pieza
1,77	Ninguno	MB896728
1,91	Azul	MB896729
2,05	Marrón	MB896730
2,19	Blanco	MB896731
2,33	Rojo	MB896732

Anillo de resorte (para el ajuste del juego longitudinal del cojinete de engranaje del contraeje)

Espesor mm	Símbolo de identificación	Número de pieza
1,48	Azul	MB919176
1,62	Ninguno	MB919177

Espaciador (para el ajuste del juego longitudinal del eje de salida trasero) – Part time 4WD

Espesor mm	Símbolo de identificación	Número de pieza
2,75	B75	MR528586
2,79	B79	MR528587
2,83	B83	MR528588
2,87	B87	MR528589
2,91	B91	MR528590
2,95	B95	MR528591
2,99	B99	MR528592
3,03	C03	MR528593
3,07	C07	MR528594
3,11	C11	MR528595

Anillo de resorte (para el ajuste del juego longitudinal del cubo del embrague de alta/baja) – Part time 4WD

Espesor mm	Símbolo de identificación	Número de pieza
2,18	Azul	MR110983
2,25	Ninguno	MR110934
2,32	Marrón	MR110935
2,39	Blanco	MR110936

Anillo de resorte (para el ajuste del juego longitudinal del cubo del embrague de alta-baja) – Super select 4WD II

Espesor mm	Símbolo de identificación	Número de pieza
2,18	Ninguno	MR410928
2,25	Ninguno	MR410929
2,32	Ninguno	MR410930
2,39	Ninguno	MR410931

Anillo de resorte (para el ajuste del juego longitudinal del cubo de bloqueo del diferencial) – Super select 4WD II

Espesor mm	Símbolo de identificación	Número de pieza
2,56	Ninguno	MD738386
2,63	Rojo	MD738387
2,70	Blanco	MD738388
2,77	Azul	MD738389
2,84	Amarillo	MD738390
2,91	Verde	MD738391
2,98	Marrón	MD738392

Anillo de resorte (para el ajuste del juego longitudinal del cubo del embrague de 2-4WD) – Super select 4WD II

Espesor mm	Símbolo de identificación	Número de pieza
2,56	Ninguno	MD738393
2,63	Rojo	MD738394
2,70	Blanco	MD738395
2,77	Azul	MD738396
2,84	Amarillo	MD738397

Anillo de resorte (para el ajuste del juego longitudinal del cojinete del eje de salida trasero) – Super select 4WD II

Espesor mm	Símbolo de identificación	Número de pieza
2,26	Ninguno	MD734311
2,33	Rojo	MD734312
2,40	Blanco	MD734313
2,47	Azul	MD734314

Anillo de resorte (para el ajuste del juego longitudinal del engranaje anular del eje de salida trasero) – Super select 4WD II

Espesor mm	Símbolo de identificación	Número de pieza
1,90	Ninguno	MR305024
1,94	Ninguno	MR305025
1,98	Ninguno	MR305026
2,02	Ninguno	MR305027
2,06	Ninguno	MR305028
2,10	Ninguno	MR305029

Anillo de resorte (para el ajuste del precarga del eje de salida trasero) – Super select 4WD II

Espesor mm	Símbolo de identificación	Número de pieza
1,57	Ninguno	MR486340
1,63	Ninguno	MR486341
1,69	Ninguno	MR486342
1,75	Ninguno	MR486343
1,81	Ninguno	MR486344
1,87	Ninguno	MR486345
1,93	Ninguno	MR486346
1,99	Ninguno	MR486347
2,05	Ninguno	MR477935
2,11	Ninguno	MR477936
2,17	Ninguno	MR477937
2,23	Ninguno	MR477938
2,29	Ninguno	MR477939
2,35	Ninguno	MR477940
2,41	Ninguno	MR477941
2,47	Ninguno	MR477942
2,53	Ninguno	MR477943
2,59	Ninguno	MR477944
2,65	Ninguno	MR477945
2,71	Ninguno	MR477946

Espaciador (para el ajuste del juego longitudinal del eje de salida trasero) – Super select 4WD II

Espesor mm	Símbolo de identificación	Número de pieza
2,57	Ninguno	MR477950
2,63	Ninguno	MR477951
2,69	Ninguno	MR477952
2,75	Ninguno	MR477953
2,81	Ninguno	MR477954
2,87	Ninguno	MR477955
2,93	Ninguno	MR477956
2,99	Ninguno	MR477957
3,05	Ninguno	MR477958
3,11	Ninguno	MR477959
3,17	Ninguno	MR477960
3,23	Ninguno	MR477961
3,29	Ninguno	MR477962
3,35	Ninguno	MR477963

Espesor mm	Símbolo de identificación	Número de pieza
3,41	Ninguno	MR477964
3,47	Ninguno	MR477965
3,53	Ninguno	MR477966
3,59	Ninguno	MR477967
3,65	Ninguno	MR477968
3,71	Ninguno	MR486348
3,77	Ninguno	MR486349
3,83	Ninguno	MR486350
3,89	Ninguno	MR486351
3,95	Ninguno	MR486352

SELLADORES**TRANSMISION**

Item	Sellador especificado
Colector de aceite	Sellador legítimo MITSUBISHI Pieza No. MR166584 o equivalente
Adaptador de caja de transferencia (lado de la transmisión)	Sellador legítimo MITSUBISHI Pieza No. MR166584 o equivalente

TRANSFERENCIA <V4A51>

Item	Sellador especificado
Perno de montaje del retenedor del cojinete	Sellador legítimo MITSUBISHI Pieza No. MD997740 o equivalente
Cubierta de cadena	Sellador legítimo MITSUBISHI Pieza No. MD997740 o equivalente
Carcasa de control (Part time 4WD)	Sellador legítimo MITSUBISHI Pieza No. MD997740 o equivalente
Tapón del riel de cambio de alta-baja (Part time 4WD)	3M™ AAD Pieza No. 8672 o equivalente
Tapón (Part time 4WD)	3M™ AAD Pieza No. 8672 o equivalente
Cubierta trasera	Sellador legítimo MITSUBISHI Pieza No. MD997740 o equivalente
Inserción del pasador de soporte (Part time 4WD)	3M™ AAD Pieza No. 8672 o equivalente
Rosca del pasador de soporte (Part time 4WD)	Adhesivo legítimo MITSUBISHI Pieza No. MD160450 o equivalente
Placa de la caja de transferencia	Sellador legítimo MITSUBISHI Pieza No. MD997740 o equivalente
Cubierta de la caja de transferencia (Super select 4WD II)	Sellador legítimo MITSUBISHI Pieza No. MD997740 o equivalente
Tapa de sellado (Super select 4WD II)	3M™ AAD Pieza No. 8672 o equivalente

EMPAQUETADURA MOLDEADA EN SU LUGAR (FIPG)

La empaquetadura moldeada en su lugar (FIPG) se utiliza en diversas partes de la transmisión. Para asegurar que la empaquetadura cumpla debidamente con su propósito, es necesario observar ciertas precauciones durante su aplicación. El tamaño, la continuidad y la ubicación del cordón son de vital importancia. Un cordón demasiado delgado puede causar fugas. Por el contrario, uno demasiado grueso podría hacer que se salga de su lugar, bloqueando o estrechando la línea de alimentación del fluido. Por lo tanto, para eliminar la posibilidad de fugas a través de una unión, es absolutamente necesario aplicar la empaquetadura en forma uniforme, sin interrupciones de ninguna clase, y respetando siempre el tamaño de cordón correcto.

Como la FIPG utilizada en la transmisión se endurece al reaccionar ante la humedad contenida en el aire atmosférico, se utiliza normalmente en las partes de brida metálica.

Desarmado

Las piezas armadas con la FIPG pueden desarmarse fácilmente sin utilizar un método especial. Sin embargo, en algunos casos, podría ser necesario quebrar el sellado entre las superficies de unión golpeando ligeramente con un mazo o herramienta similar. Se podría utilizar un escariador para empaquetaduras plano y delgado para aplicar golpes ligeros entre las superficies de unión. No obstante, en este caso, prestar suma atención para no dañar las superficies de unión.

Preparación de la superficie

Utilizando un escariador para empaquetaduras o un cepillo metálico, eliminar completamente todas las sustancias depositadas sobre las superficies de aplicación de la empaquetadura. Comprobar que las superficies sobre las que se va a aplicar la FIPG se encuentren planas. Comprobar que no hay aceite, grasa ni impurezas adheridas sobre dichas superficies. No olvidar de eliminar la FIPG remanente de los orificios de los pernos.

Aplicación de la empaquetadura moldeada en su lugar

Al ensamblar las piezas con la FIPG, es necesario observar ciertas precauciones, aunque el procedimiento en sí es tan simple como para el caso de las empaquetaduras precortadas del tipo convencional.

El cordón de la FIPG debe ser del tamaño especificado, sin interrupciones. Asegurarse de rodear el orificio del perno con un cordón completamente continuo. La FIPG puede removerse mientras no se endurezca. Instalar las piezas mientras la FIPG se encuentre húmeda (en menos de 15 minutos). Al instalar las piezas, asegurarse de aplicar la empaquetadura únicamente en el área requerida. Asimismo, no aplicar ningún tipo de aceite ni agua en los lugares sellados ni arrancar el motor hasta que haya transcurrido un tiempo suficiente (alrededor de una hora) después de finalizar la instalación.

El procedimiento de aplicación de la FIPG puede variar según los distintos lugares. Al aplicar la FIPG, observar el procedimiento descrito en el texto.


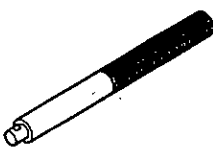

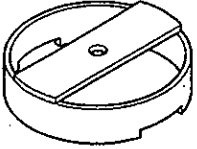

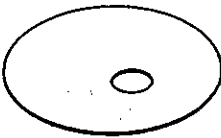
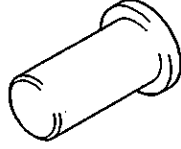
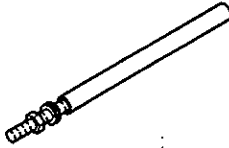
LUBRICANTES <V4A51>**TRANSFERENCIA**

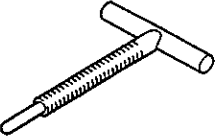
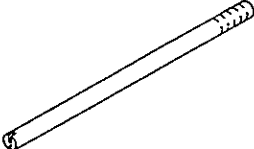
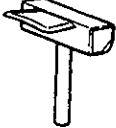

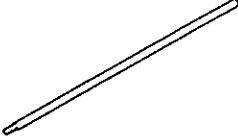


Item	Lubricante especificado
Labio del sello de aceite de la caja de la transferencia	Grasa legítima MITSUBISHI Pieza No. 0101011 o equivalente
Labio del sello de aceite de la placa de la caja de la transferencia	
Labio del sello de aceite de la cubierta trasera	

NOTA

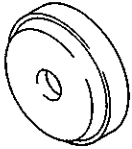

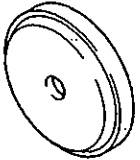
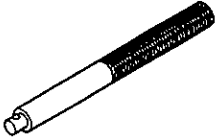
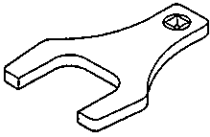
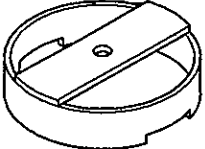
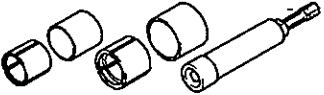
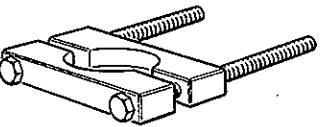
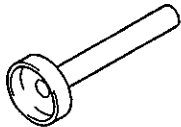
2. HERRAMIENTAS ESPECIALES

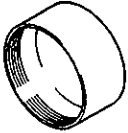

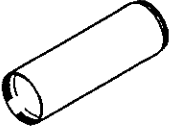

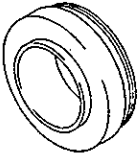
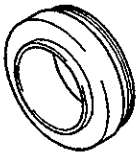
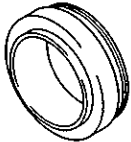
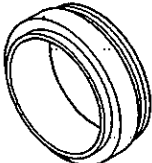

TRANSMISION

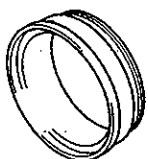
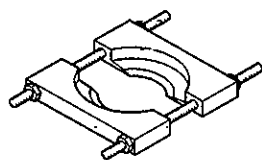
Herramienta	Número	Nombre	Uso
	MB990929	Adaptador del instalador	Instalación del sello de aceite de la carcasa de extensión (R4A51) y del sello de aceite del adaptador de la caja de transferencia (V4A51)
	MB990938	Manija	Para usar con el adaptador del instalador
	MB991603	Tope del instalador del cojinete	Medición de los juegos longitudinales del eje de salida y del soporte central
	MB991629	Compresor de resorte	Medición de los juegos longitudinales del embrague de sobremarcha y del embrague de submarcha
	MB991630	Compresor de resorte	Desmontaje e instalación del anillo de resorte del soporte central
	MB991632	Placa ficticia para huelgo	Medición de los juegos longitudinales de la placa de reacción del freno, freno de segunda y freno de baja/marcha atrás
	MD998304	Instalador de sellos de aceite	Medición del juego longitudinal del eje de salida
	MD998316	Soporte del medidor de cuadrante	Medición del juego longitudinal del eje de entrada

Herramienta	Número	Nombre	Uso
	MD998333	Extractor de la bomba de aceite	Desmontaje de la bomba de aceite
	MD998412	Guía	Instalación de la bomba de aceite
	MD998727	Extractor del colector de aceite	Desmontaje del colector de aceite
	MD998907	Compresor de resorte	Desmontaje e instalación del anillo de resorte del retenedor de resorte del embrague de submarcha
	MD998913	Extensión de medidor de cuadrante	Medición de los juegos longitudinales de la placa de reacción del freno, freno de segunda y freno de baja/marcha atrás
	MD998924	Retenedor del compresor de resorte	Para usar con el compresor de resorte
	MD999590	Compresor de resorte	Desmontaje e instalación del anillo de resorte del retenedor de resorte del embrague de marcha atrás y de sobremarcha

TRANSFERENCIA <V4A51>

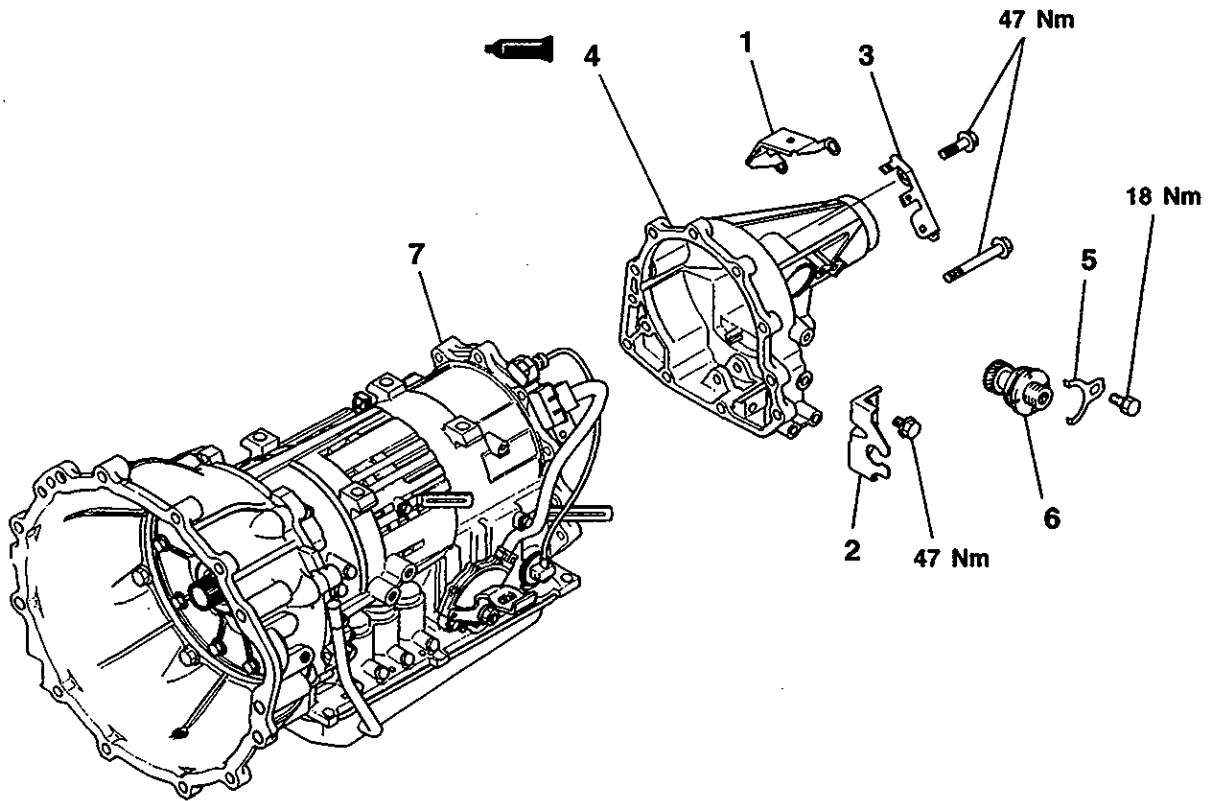
Herramienta	Número	Nombre	Uso
	MB990929	Adaptador del instalador	Instalación del sello de aceite de caja de transferencia y del sello de aceite de la cubierta trasera (Part time 4WD)
	MB990932	Adaptador del instalador	Instalación del sello de aceite (Super select 4WD II)
	MB990936	Adaptador del instalador	Instalación del sello de aceite (Super select 4WD II)
	MB990938	Manija	Para usar con el adaptador del instalador
	MB991013	Llave especial	Desmontaje e instalación de la tuerca de inmovilización del eje de salida trasero (Part time 4WD)
	MD991789	Compresor de resorte	Ajuste del juego longitudinal del embrague de marcha atrás
	MD998192	Extractor del cojinete	Instalación del cojinete del eje impulsor de la transferencia (Super select 4WD II)
	MD998801	Extractor de cojinetes	Desmontaje e instalación de los cojinetes
	MD998803	Instalador del sello de aceite del diferencial	Instalación del sello de aceite de la placa de la caja de transferencia (Part time 4WD)

Herramienta	Número	Nombre	Uso
	MD998812	Tapa del instalador	Para usar con el instalador y el adaptador del instalador
	MD998813	Instalador (100)	Para usar con la tapa del instalador y el adaptador del instalador
	MD998814	Instalador (200)	Para usar con la tapa del instalador y el adaptador del instalador
	MD998818	Adaptador del instalador (38)	Instalación del cojinete del engranaje del contraeje, cojinete del eje de salida delantero
	MD998820	Adaptador del instalador (42)	Instalación del cojinete del eje de salida trasero (Part time 4WD)
	MD998821	Adaptador del instalador (44)	Instalación de los cubos de embrague de 2-4WD y alta-baja (Part time 4WD)
	MD998824	Adaptador del instalador (50)	Instalación del cojinete del engranaje de entrada de la transferencia
	MD998826	Adaptador del instalador (52)	Instalación del cojinete del engranaje de entrada de la transferencia (Super select 4WD II)
	MD998829	Adaptador del instalador (60)	Instalación del cojinete de bolas del eje de salida trasero (Part time 4WD)

Herramienta	Número	Nombre	Uso
	MD998830	Adaptador del instalador(66)	Instalación del cojinete del eje impulsor de la transferencia (Super select 4WD II)
	MD998917	Extractor de cojinetes	Desmontaje e instalación de los cojinetes (Super select 4WD II)

3. TRANSMISION Y CARCASA DE EXTENSION <R4A51>

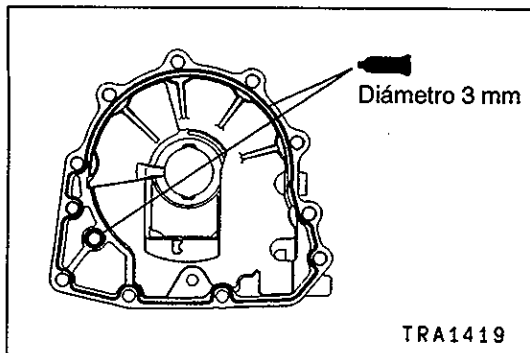
DESARMADO Y ARMADO



TRA1418

Pasos del desarmado

- 1. Ménsula del mazo de conductores
- 2. Ménsula extrema del cable
- 3. Ménsula del mazo de conductores
- ▶A◀ 4. Carcasa de extensión
- 5. Abrazadera del manguito del velocímetro
- ▶B◀ 6. Engranaje del velocímetro
- 7. Transmisión



PUNTOS DE SERVICIO PARA EL ARMADO

►A◄ INSTALACION DE LA CARCASA DE EXTENSION

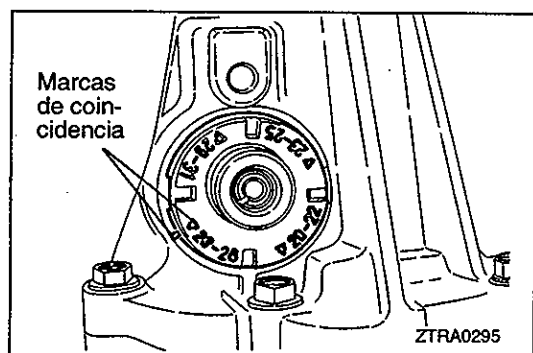
1. Aplicar vaselina o petrolato en el buje del interior de la carcasa de extensión.
2. Después de extraer y de aplicar sellador en la carcasa de extensión en la parte indicada en la ilustración, instalarla en la caja de la transmisión.

Sellador especificado:

Sellador legítimo MITSUBISHI Pieza No. MR166584 o equivalente

Precaución

- Extraer y aplicar sellador de forma uniforme y prestar atención para que no sea excesivo ni se escurra.

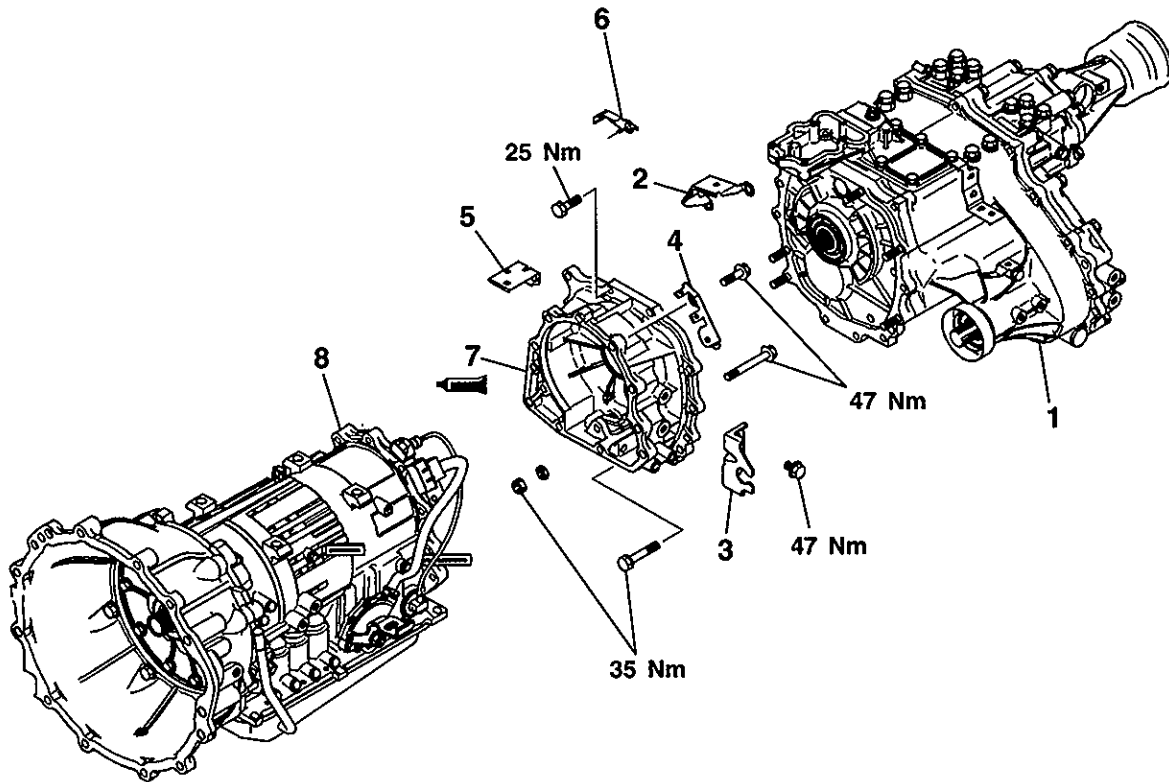


►B◄ INSTALACION DEL ENGRANAJE DEL VELOCIMETRO

Alinear las marcas de coincidencia de acuerdo con el número de dientes.

4. TRANSMISION Y TRANSFERENCIA <V4A51>

DESARMADO Y ARMADO



TRA1858

Pasos del desarmado

1. Transferencia
2. Ménsula del mazo de conductores (V4A51-5)
3. Ménsula extrema del cable
4. Ménsula del mazo de conductores
5. Ménsula del mazo de conductores (V4A51-5)
6. Ménsula del mazo de conductores (V4A51-7)
- ▶A◀ 7. Adaptador de la caja de transferencia
8. Transmisión

PUNTOS DE SERVICIO PARA EL ARMADO

▶A◀ INSTALACION DEL ADAPTADOR DE LA CAJA DE TRANSFERENCIA

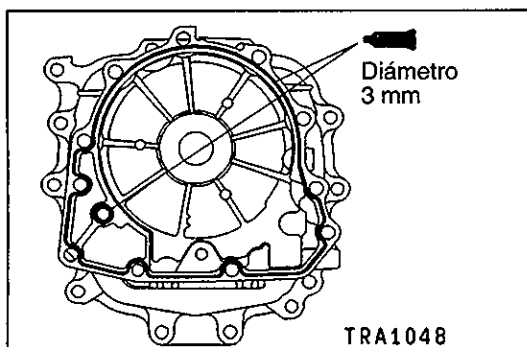
Después de extraer y de aplicar sellador en el adaptador de la caja de transferencia en la parte indicada en la ilustración, instalarlo en la caja de la transmisión.

Sellador especificado:

Sellador legítimo MITSUBISHI Pieza No. MR166584 o equivalente

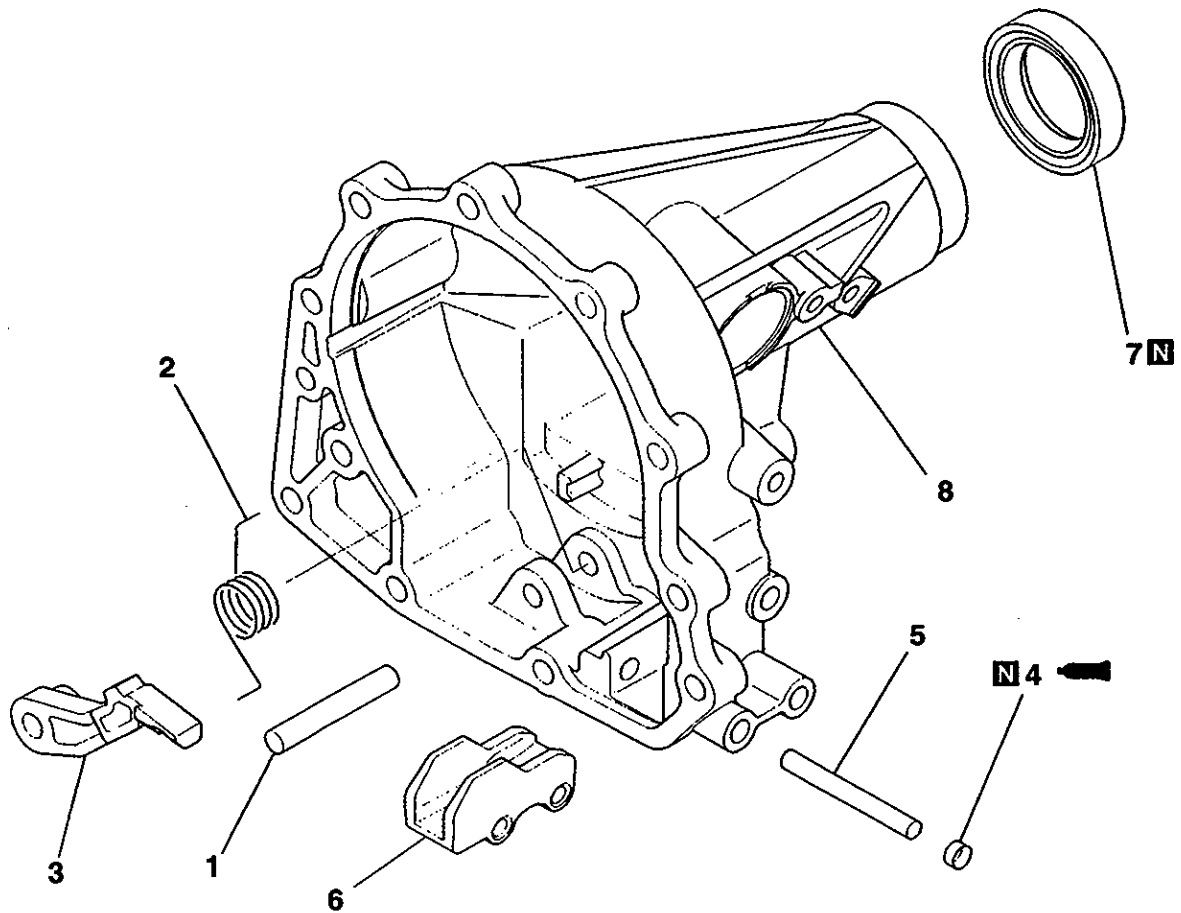
Precaución

- Extraer y aplicar sellador de forma uniforme y prestar atención para que no sea excesivo ni se escurra.



TRA1048

NOTA

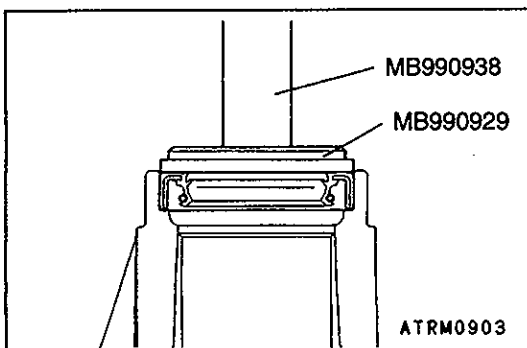
5. CARCASA DE EXTENSION <R4A51>**DESARMADO Y ARMADO**

TRA1421

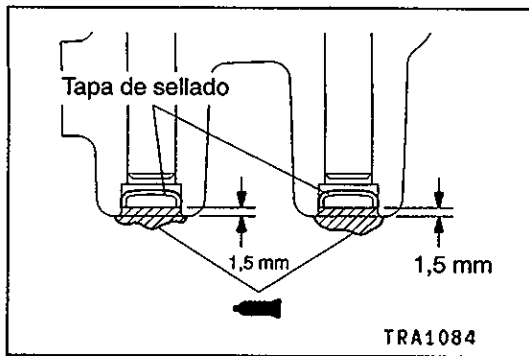
Pasos del desarmado

- ▶C▶ 1. Eje del fiador de estacionamiento
- ▶C▶ 2. Resorte del fiador de estacionamiento
- ▶B▶ 3. Fiador de estacionamiento
- ▶B▶ 4. Tapa de sellado
- 5. Eje del soporte de rodillos de estacionamiento

- ▶A▶ 6. Soporte de rodillos de estacionamiento
- ▶A▶ 7. Sello de aceite
- ▶A▶ 8. Carcasa de extensión

**PUNTOS DE SERVICIO PARA EL ARMADO****▶A▶ INSTALACION DEL SELLO DE ACEITE**

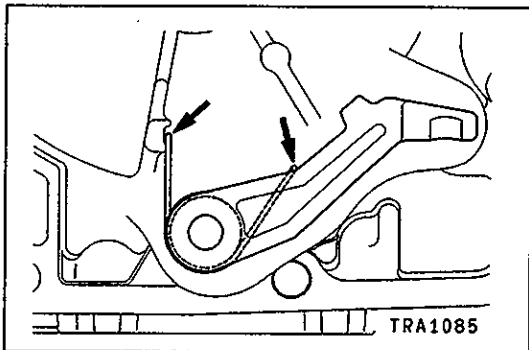
Utilizando las herramientas especiales, instalar el sello de aceite.

**►B◄ INSTALACION DE LA TAPA DE SELLADO**

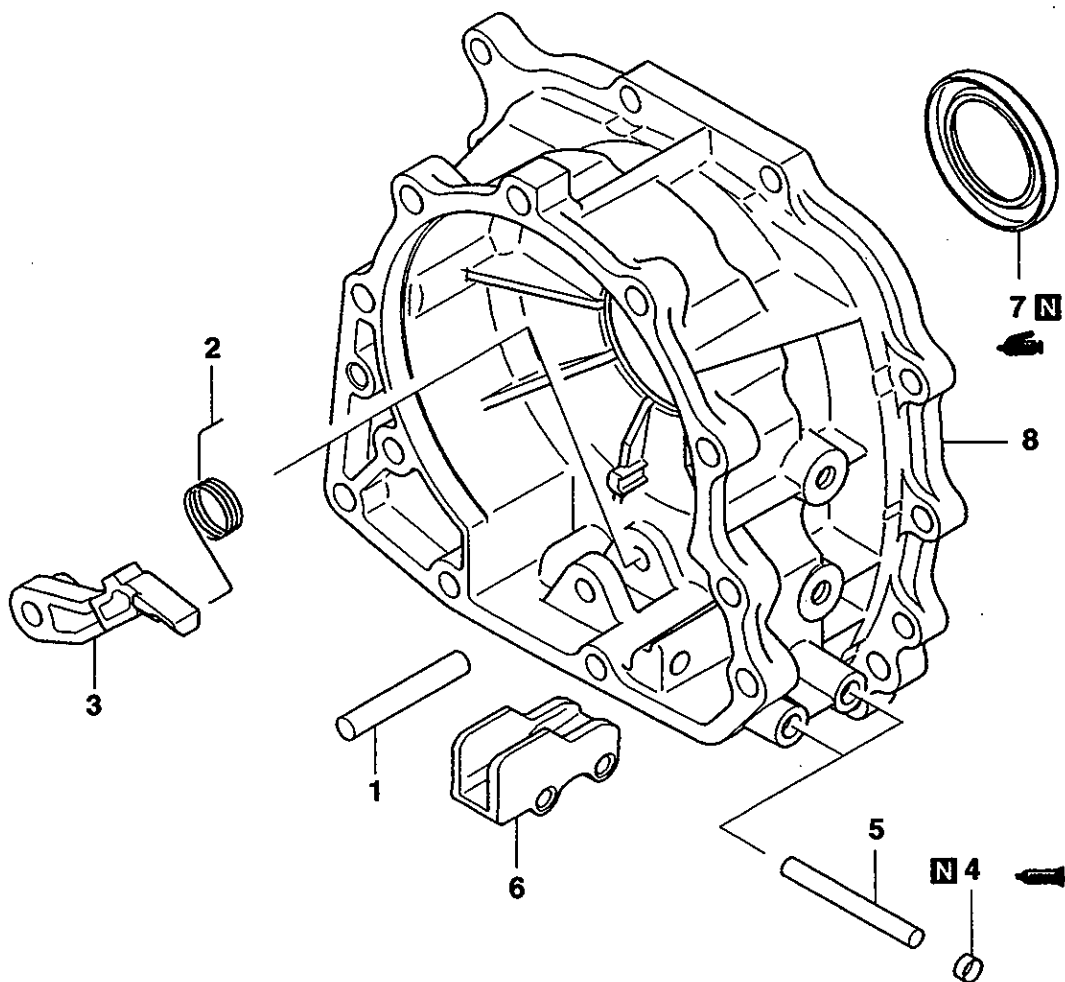
1. Introducir a presión las tapas de sellado en las dimensiones indicadas en la ilustración de forma que no queden inclinadas.
2. Aplicar sellador tal como se indica en la ilustración.

Sellador especificado:

3M™ AAD Pieza No. 8672 o equivalente

**►C◄ INSTALACION DEL RESORTE DEL FIADOR DE ESTACIONAMIENTO**

Colocar el extremo del resorte en la posición indicada en la ilustración.

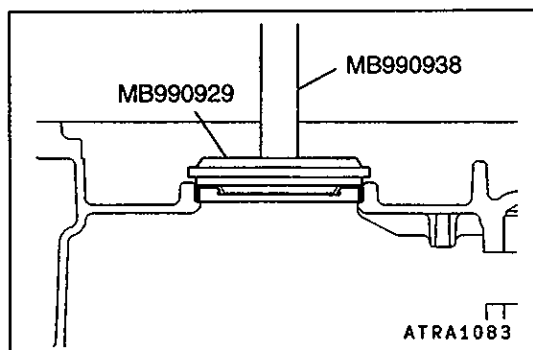
6. ADAPTADOR DE LA CAJA DE TRANSFERENCIA <V4A51>**DESARMADO Y ARMADO**

TRA1066

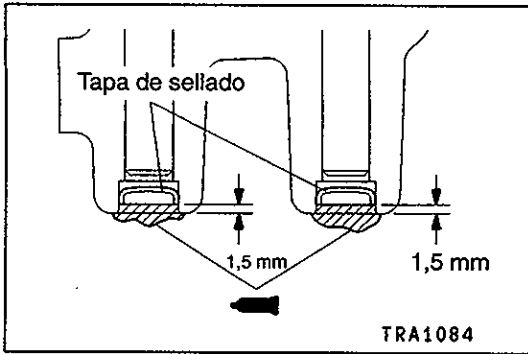
Pasos del desarmado

- ▶C◀ 1. Eje del fiador de estacionamiento
- ▶C◀ 2. Resorte del fiador de estacionamiento
- ▶B◀ 3. Fiador de estacionamiento
- ▶B◀ 4. Tapa de sellado
- 5. Eje del soporte de rodillos de estacionamiento

- ▶A◀ 6. Soporte de rodillos de estacionamiento
- ▶A◀ 7. Sello de aceite
- 8. Adaptador de la caja de transferencia

**PUNTOS DE SERVICIO PARA EL ARMADO****▶A◀ INSTALACION DEL SELLO DE ACEITE**

Utilizando las herramientas especiales, instalar el sello de aceite.

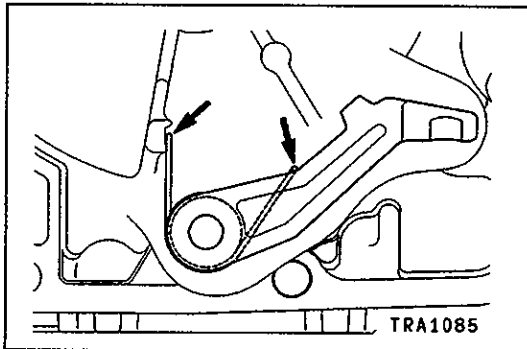


►B◄ INSTALACION DE LA TAPA DE SELLADO

1. Introducir a presión las tapas de sellado en las dimensiones indicadas en la ilustración de forma que no queden inclinadas.
2. Aplicar sellador tal como se indica en la ilustración.

Sellador especificado:

3M™ AAD Pieza No. 8672 o equivalente

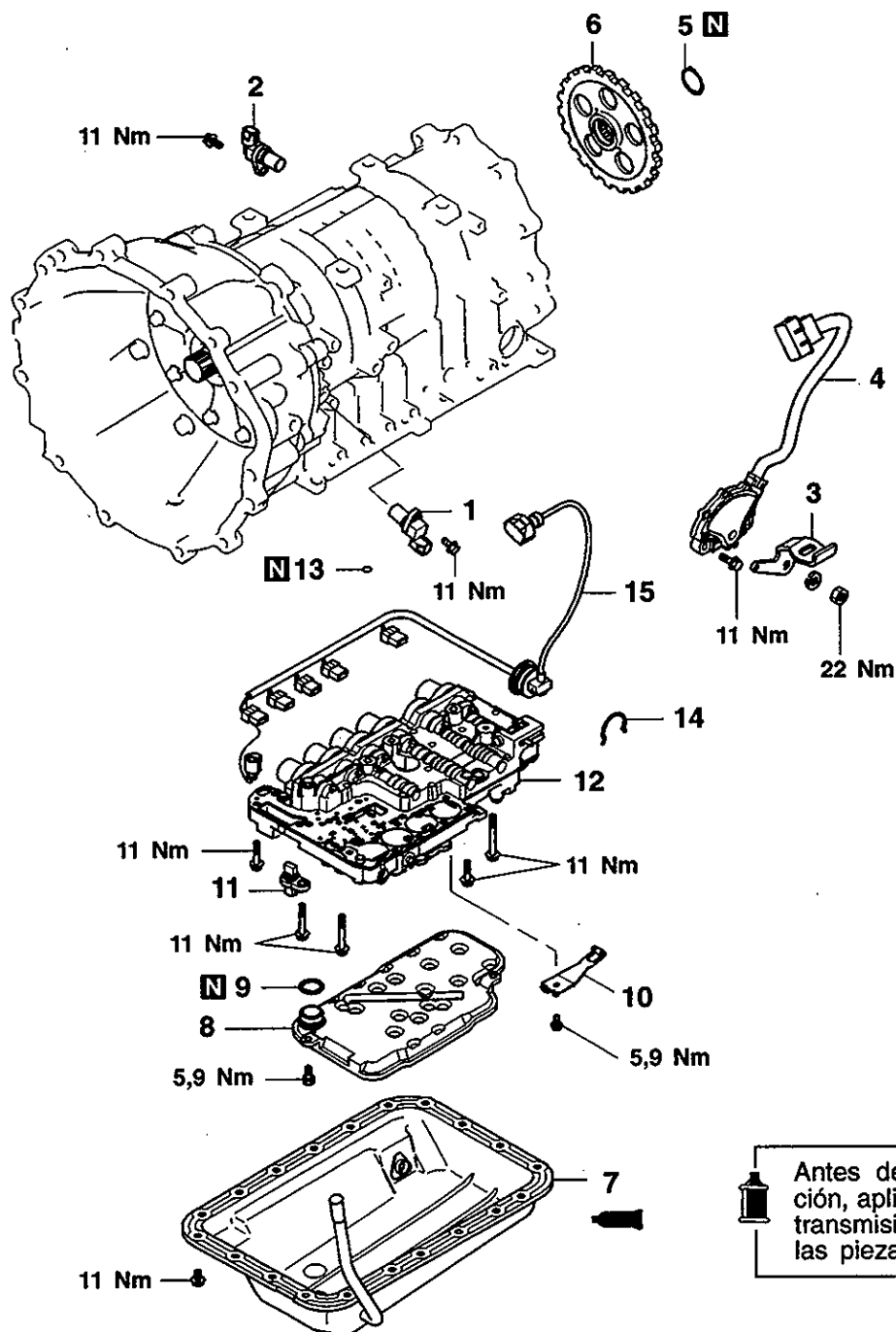


►C◄ INSTALACION DEL RESORTE DEL FIADOR DE ESTACIONAMIENTO

Colocar el extremo del resorte en la posición indicada en la ilustración.

7. TRANSMISION

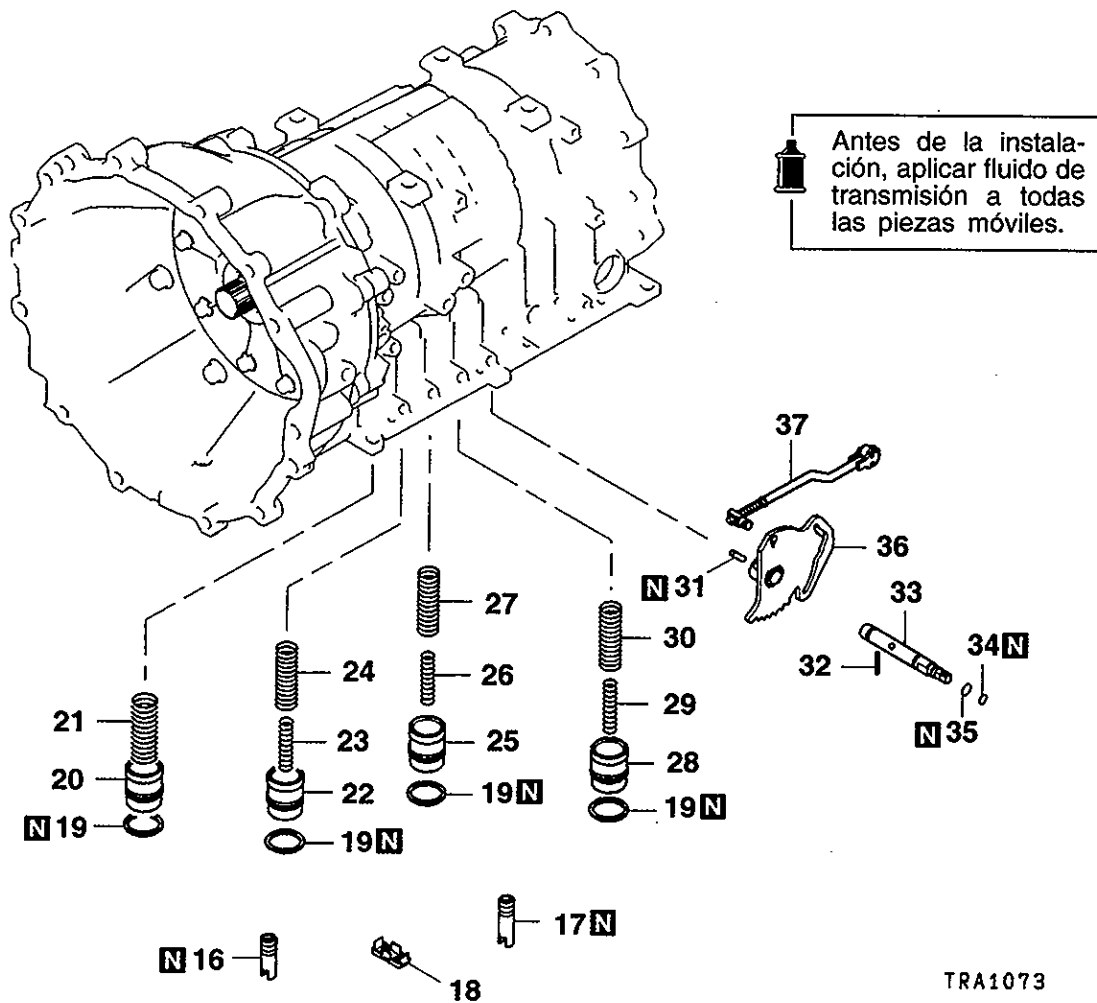
DESARMADO Y ARMADO



TRA1212

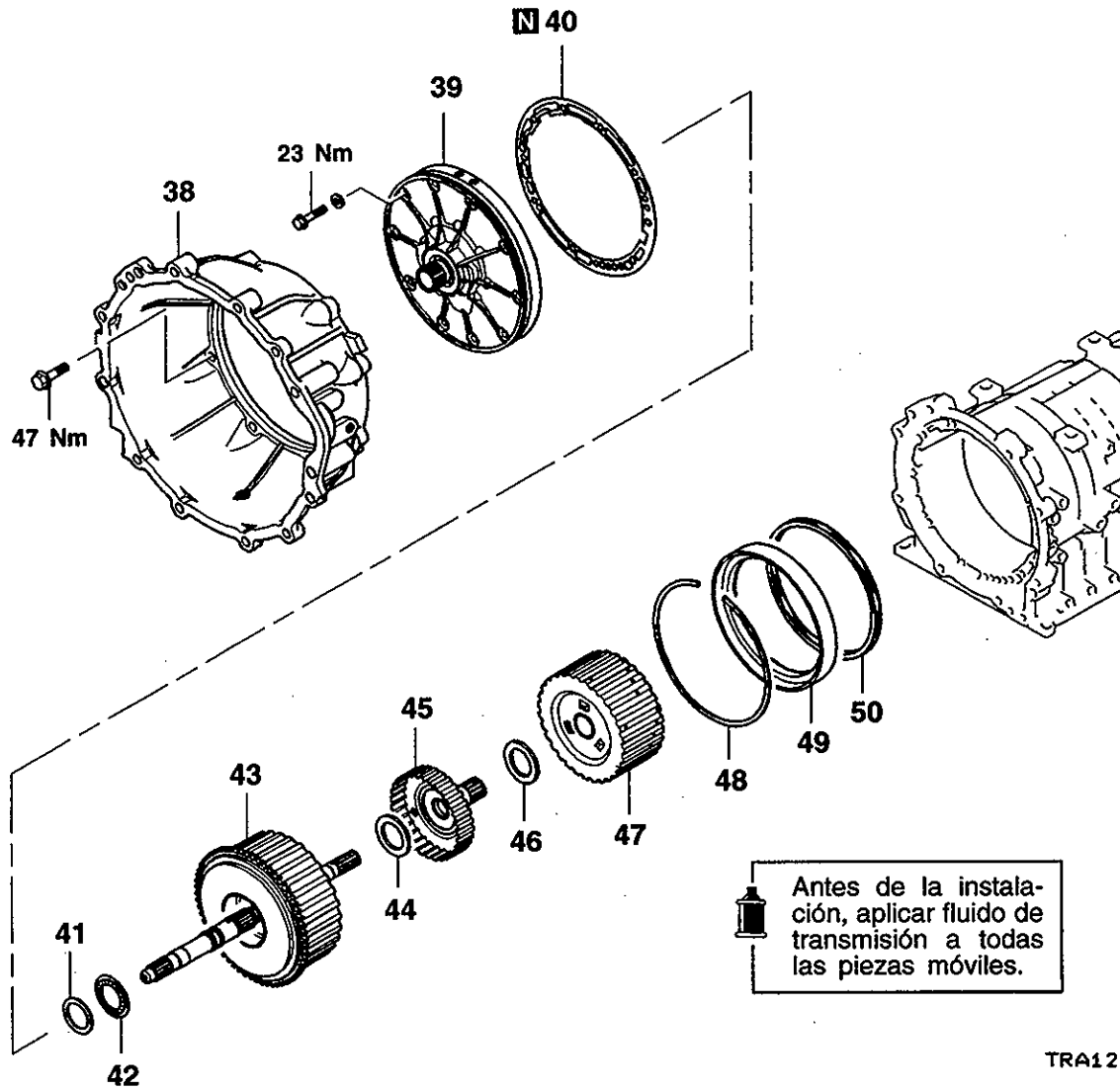
1. Sensor de velocidad del eje de entrada
2. Sensor de velocidad del eje de salida
3. Palanca de control manual
4. Interruptor de posición de estacionamiento/punto muerto
5. Anillo de resorte
6. Engranaje de estacionamiento
7. Colector de aceite
8. Filtro de aceite

9. Junta tórica
10. Resorte de retén
11. Sensor de temperatura del aceite
12. Cuerpo de la válvula
13. Junta tórica
14. Anillo de resorte
15. Mazo de conductores de la válvula de solenoide



- 16. Sello de aceite
- 17. Sello de aceite
- 18. Colador de aceite
- 19. Anillo de sellado
- 20. Pistón de acumulador
(Para el embrague de sobremarcha)
- 21. Resorte de acumulador
- 22. Pistón de acumulador
(Para el freno de segunda)
- 23. Resorte interior
- 24. Resorte exterior
- 25. Pistón de acumulador
(Para el freno de baja/marcha atrás)

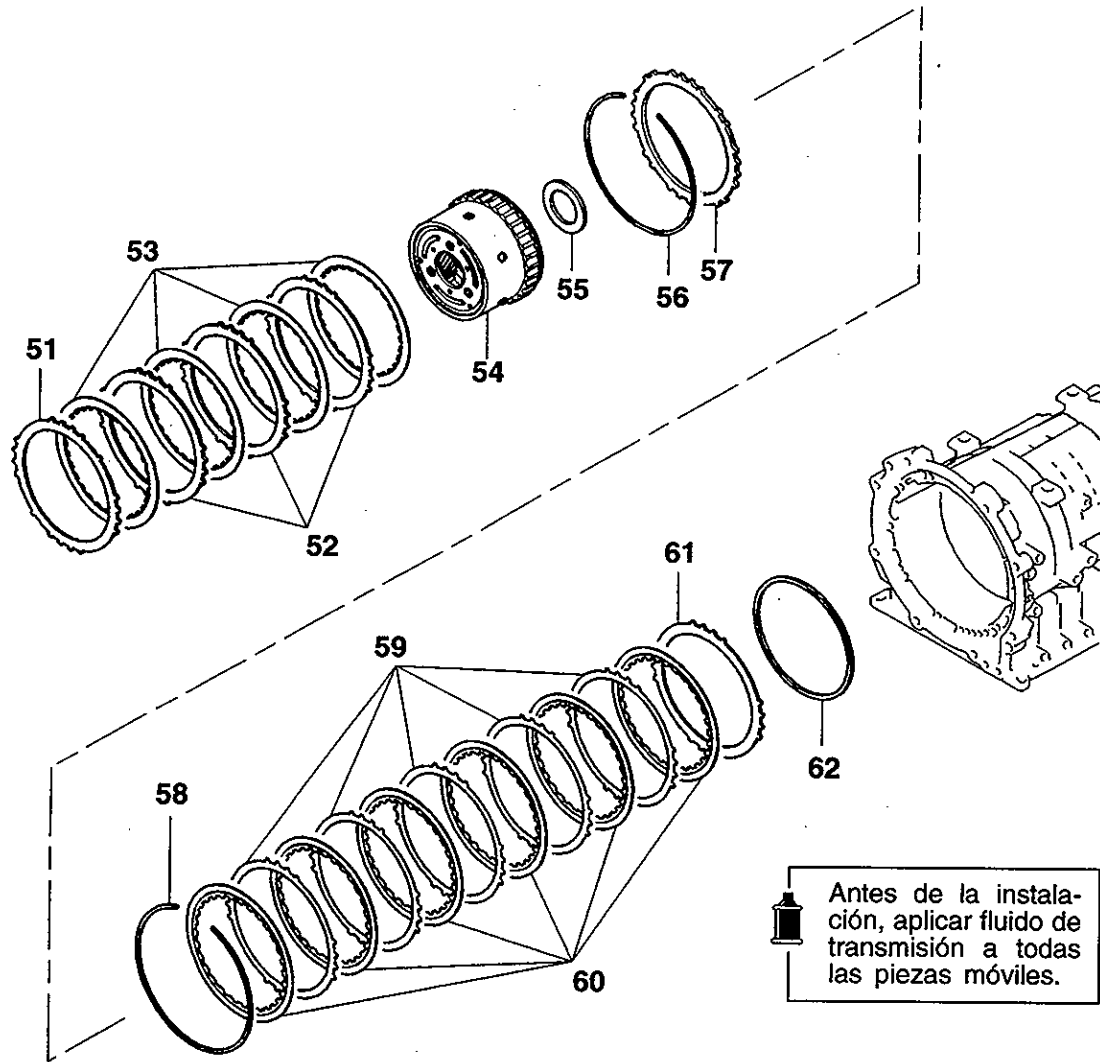
- 26. Resorte interior
- 27. Resorte exterior
- 28. Pistón de acumulador
(Para el embrague de submarcha)
- 29. Resorte interior
- 30. Resorte exterior
- 31. Pasador de resorte
- 32. Pasador
- 33. Eje de control manual
- 34. Junta tórica
- 35. Junta tórica
- 36. Palanca de retén
- 37. Varilla de rodillos de estacionamiento



- 38. Carcasa del convertidor
- 39. Bomba de aceite
- 40. Junta de estanqueidad de la bomba de aceite
- 41. Anillo-guía de empuje No.1
- 42. Cojinete de empuje No.2
- 43. Embrague de marcha atrás y de sobremarcha

- 44. Cojinete de empuje No.3
- 45. Cubo del embrague de sobremarcha
- 46. Cojinete de empuje No.4
- 47. Engranaje solar de marcha atrás
- 48. Anillo de resorte
- 49. Freno de segunda
- 50. Resorte de retorno

TRA1277



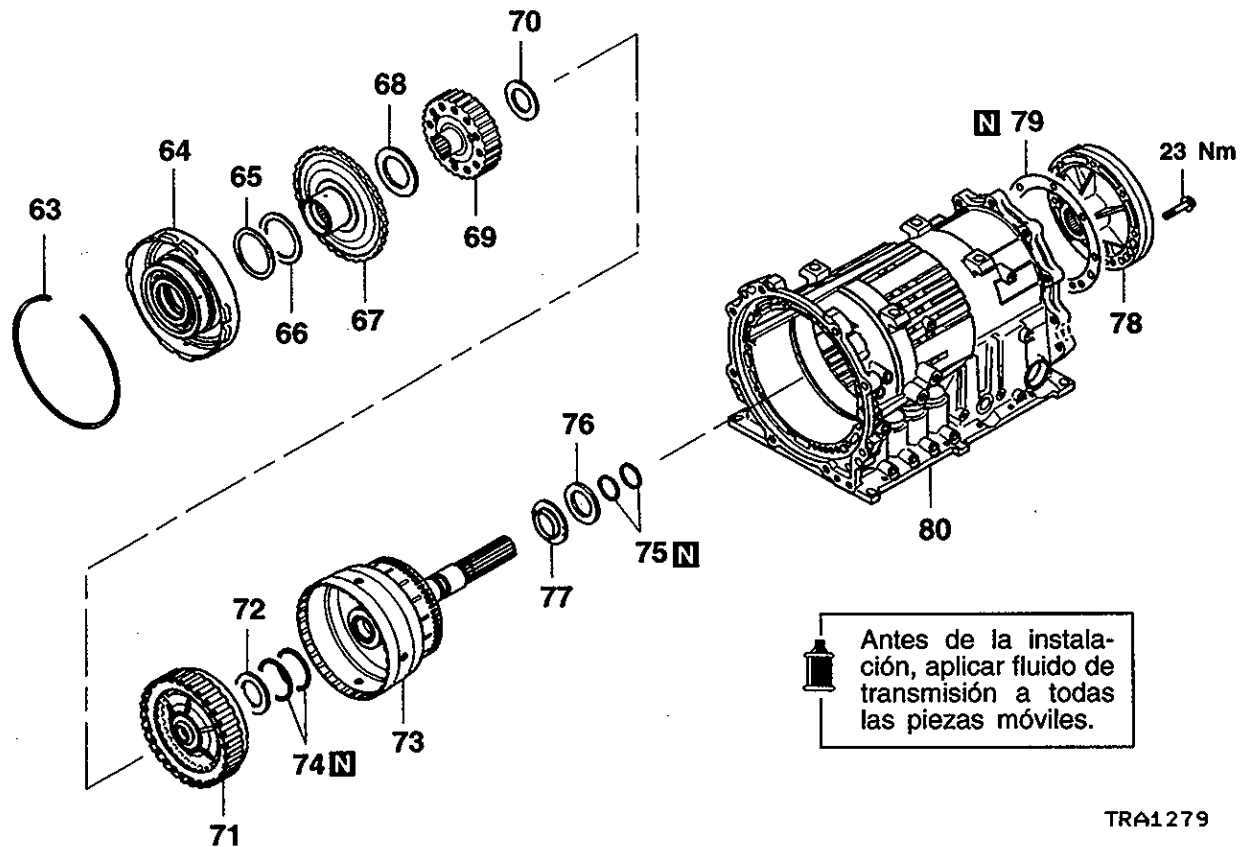
TRA1278

- 51. Placa de presión
- 52. Placa de freno
- 53. Disco de freno
- 54. Engranaje anular de baja/marcha atrás
- 55. Cojinete de empuje No.7
- 56. Anillo de resorte

- 57. Placa de reacción
- 58. Anillo de resorte
- 59. Placa de freno
- 60. Disco de freno
- 61. Placa de presión
- 62. Arandela elástica ondulada

FRENO DE BAJA/MARCHA ATRAS

	Para motor 6G72	Para motor 4M40
Número de discos de freno	5	6
Número de placas de freno	4	5



- 63. Anillo de resorte
- 64. Soporte central
- 65. Anillo-guía de empuje No.8
- 66. Cojinete de empuje No.9
- 67. Brida de salida
- 68. Cojinete de empuje No.10
- 69. Cubo del embrague de submarcha
- 70. Cojinete de empuje No.11
- 71. Embrague de submarcha
- 72. Cojinete de empuje No.12

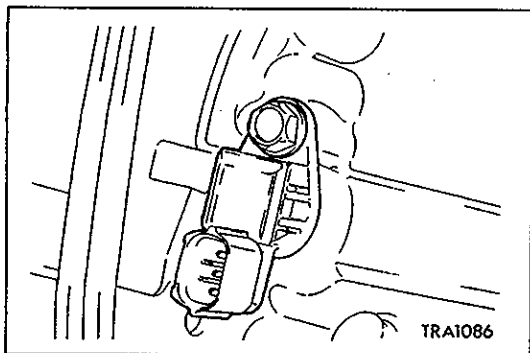
- 73. Eje de salida
- 74. Anillo de sellado
- 75. Anillo de sellado
- 76. Cojinete de empuje No.13
- 77. Retenedor del cojinete
- 78. Soporte del eje de salida
- 79. Junta de estanqueidad del soporte del eje de salida
- 80. Caja de transmisión

TRA1279

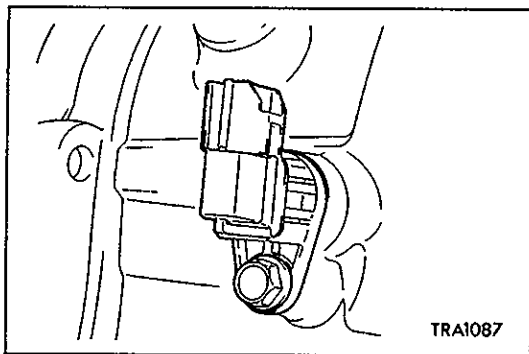
DESARMADO

Precaución

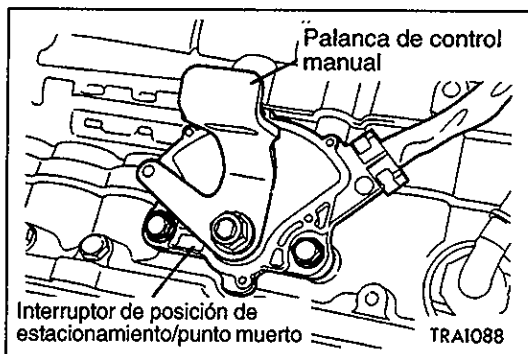
- La transmisión automática está constituida por componentes de gran precisión. Por consiguiente, prestar atención para no producir daños de ningún tipo a estos componentes durante el procedimiento de desarmado y rearmado.
- Realizar los siguientes procedimientos con las manos al descubierto o con guantes de plástico, no usar nunca guantes de algodón. Asimismo, se podrán usar paños de nylon o toallas de papel en caso necesario, pero no se deberán usar trapos.
- Limpiar todos los componentes desarmados. Aunque las piezas de metal se deben lavar con detergente ordinario, asegurarse de secarlas completamente con aire comprimido.
- Limpiar los discos de embrague, los anillos-guías de empuje de plástico y los componentes de goma con fluido para transmisión automática ATF, prestando atención para que no se ensucien.
- Si está dañada la transmisión en sí, también desarmar y limpiar el sistema del enfriador.



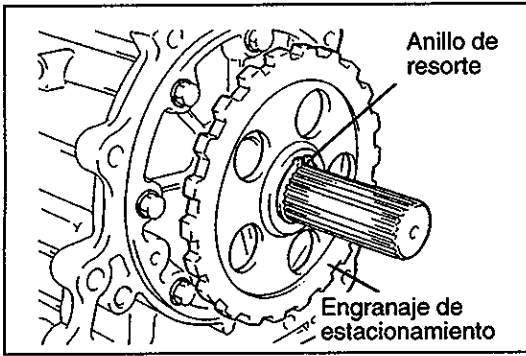
1. Sacar el sensor de velocidad del eje de entrada.



2. Sacar el sensor de velocidad del eje de salida.



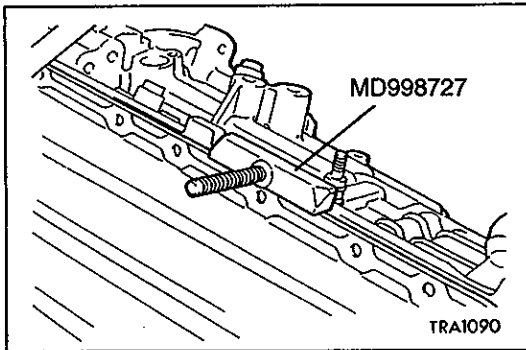
3. Sacar la palanca de control manual y luego sacar el interruptor de posición de estacionamiento/punto muerto.



- Sacar el anillo de resorte, y sacar el engranaje de estacionamiento utilizando un extractor [correspondiente a una carga de aproximadamente 9.800 N].

NOTA

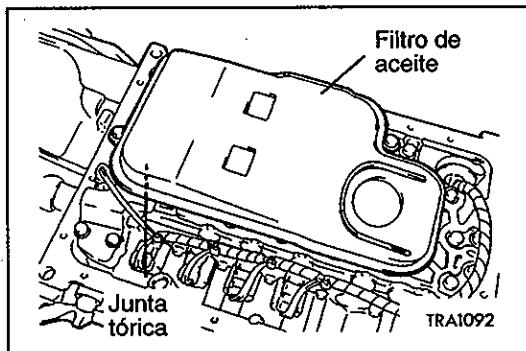
El engranaje de estacionamiento podría desmontarse sin usar el extractor.



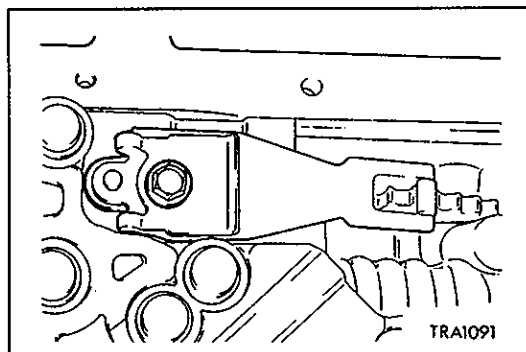
- Sacar los veinte pernos de montaje del colector de aceite y luego desmontar el colector de aceite utilizando la herramienta especial.

Precaución

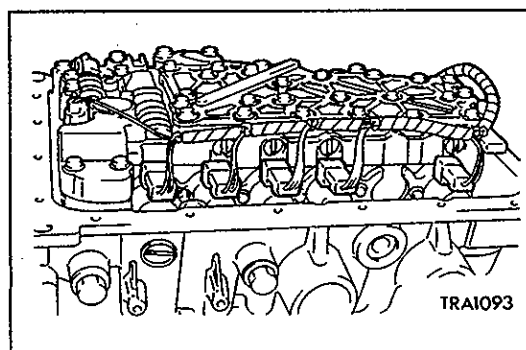
- Cuando trabaje con la herramienta especial, prestar atención para no dañar la superficie de montaje del colector de aceite.



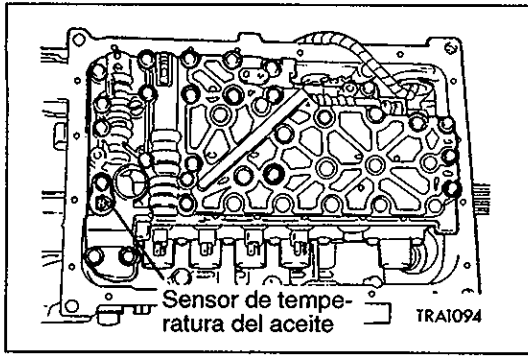
- Sacar el filtro de aceite y la junta tórica.



- Sacar el resorte de retén.



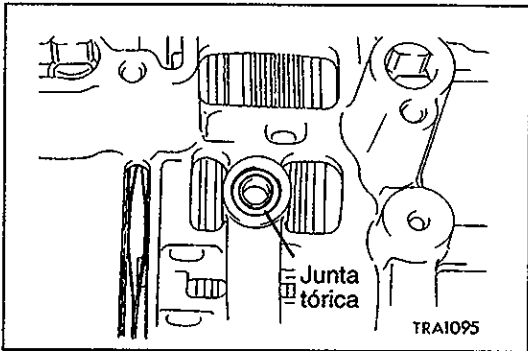
- Desconectar los conectores del mazo de conductores del cuerpo de la válvula.



9. Sacar los veinte pernos de montaje del cuerpo de la válvula y luego desmontar el cuerpo de la válvula, la junta tórica y el sensor de temperatura del aceite.

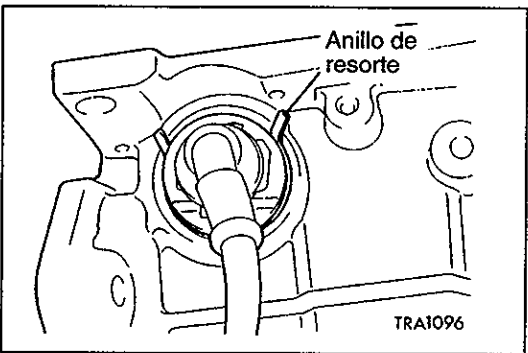
NOTA

Los veinte pernos de montaje del cuerpo de la válvula son pernos enchapados.

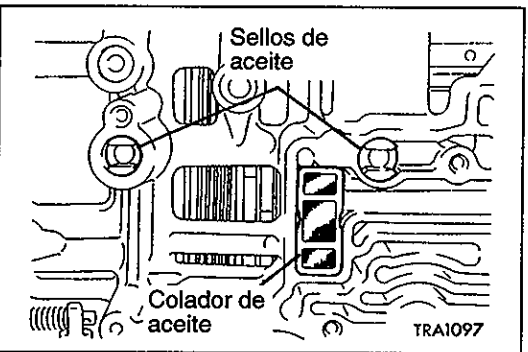


NOTA

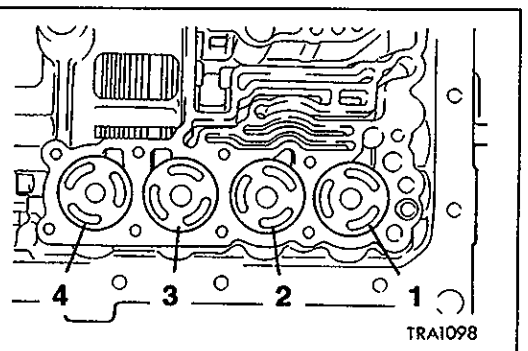
La junta tórica se encuentra montada sobre el lado de la caja de la transmisión, tal como se observa en la figura. Sin embargo, en ciertos casos, podría desprenderse del cuerpo de la válvula.



10. Sacar el anillo de resorte y desconectar el mazo de conductores de la válvula de solenoide.



11. Sacar el colador de aceite y los dos sellos de aceite.



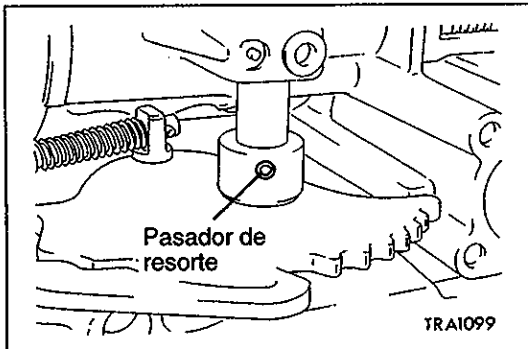
12. Sacar cada pistón de acumulador, anillo de sellado y resorte.

No.	Nombre
1	Para el embrague de sobremarcha
2	Para el freno de segunda
3	Para el freno de baja/marcha atrás
4	Para el embrague de submarcha

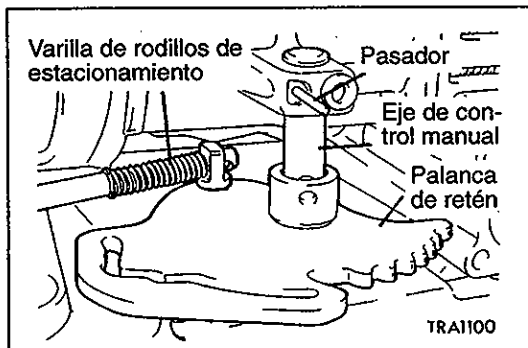
NOTA

Para facilitar el armado, proveer una etiqueta de identificación en el pistón de acumulador removido.

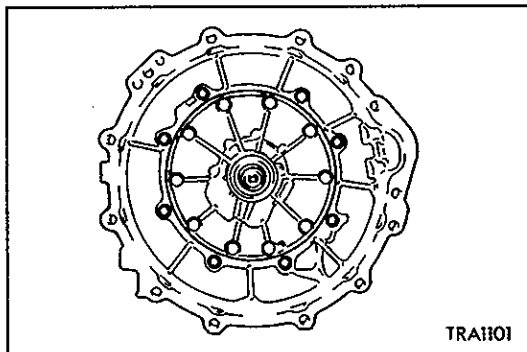
13. Sacar el pasador de resorte de la palanca de retén.



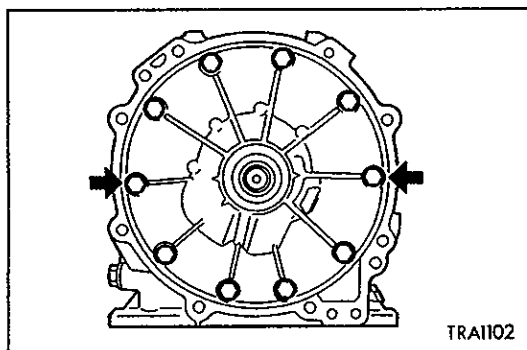
14. Sacar el pasador, y luego desmontar el eje de control manual, las dos juntas tóricas, la palanca de retén y la varilla de rodillos de estacionamiento.

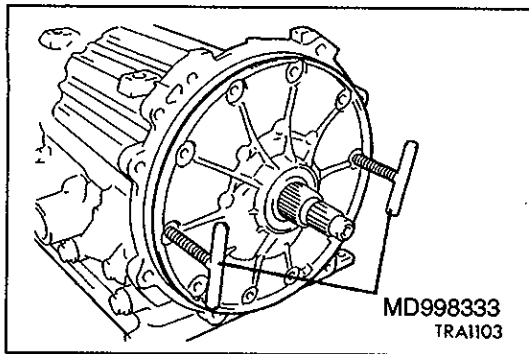


15. Sacar los ocho pernos de montaje de la carcasa del convertidor, y luego la carcasa del convertidor.

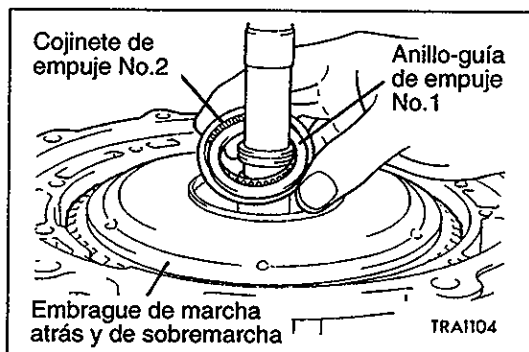


16. Sacar los diez pernos de montaje de la bomba de aceite.
17. Instalar la herramienta especial en el orificio del perno mostrado en la ilustración.





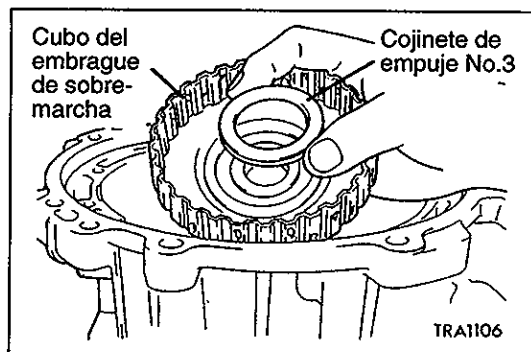
18. Sacar la bomba de aceite mientras enrosca uniformemente la herramienta especial.
19. Sacar la junta de estanqueidad de la bomba de aceite.



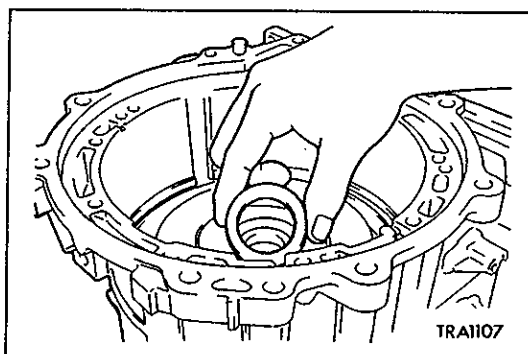
20. Sacar el embrague de marcha atrás y de sobremarcha, el anillo-guía de empuje No.1 y el cojinete de empuje No.2.

NOTA

El anillo-guía de empuje No.1 podría montarse en la bomba de aceite.



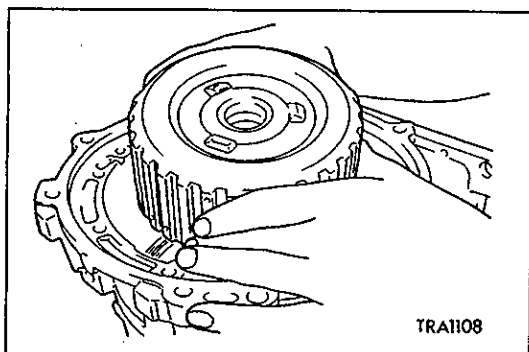
21. Sacar el cubo del embrague de sobremarcha y el cojinete de empuje No.3.



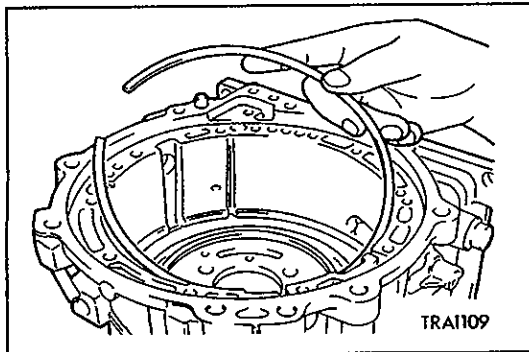
22. Sacar el cojinete de empuje No.4

NOTA

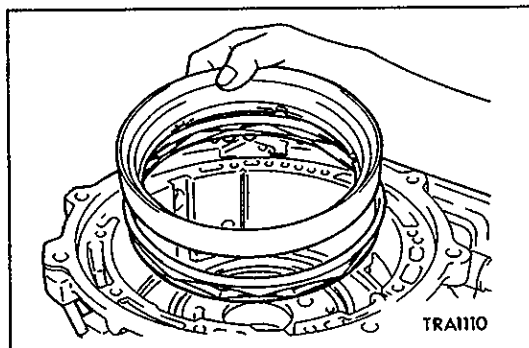
El cojinete de empuje No.4 podría montarse en el cubo del embrague de sobremarcha.



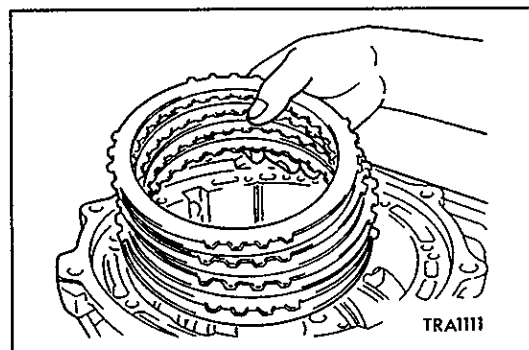
23. Sacar el engranaje solar de marcha atrás.



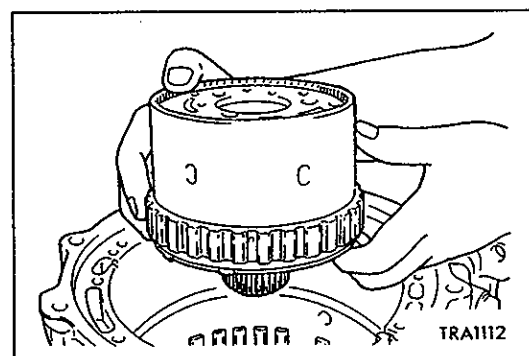
24. Sacar el anillo de resorte.



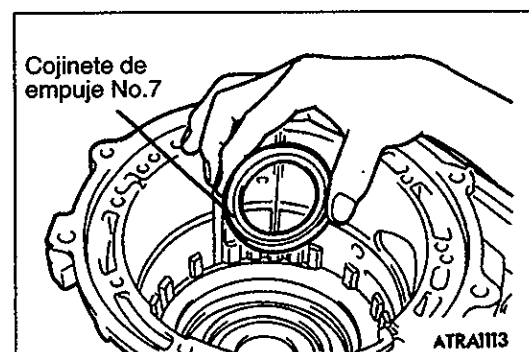
25. Sacar el freno de segunda y el resorte de retorno.



26. Sacar las placas de presión, las placas de freno y los discos de freno.



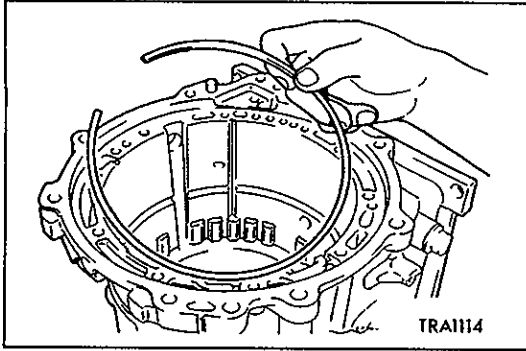
27. Sacar el engranaje anular de baja/marcha atrás.



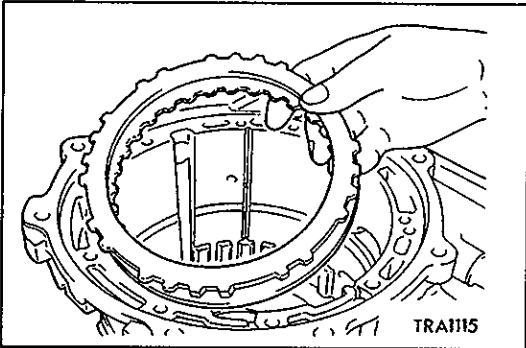
28. Sacar el cojinete de empuje No.7.

NOTA

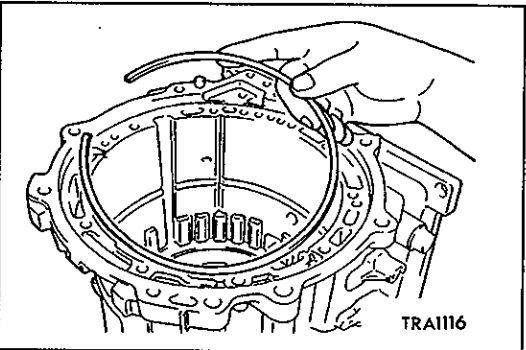
El cojinete de empuje No.7 podría montarse en el engranaje anular de baja/marcha atrás.



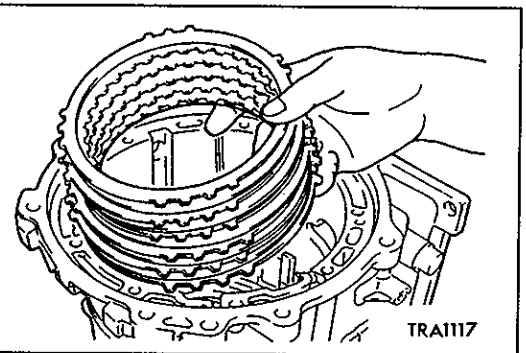
29. Sacar el anillo de resorte.



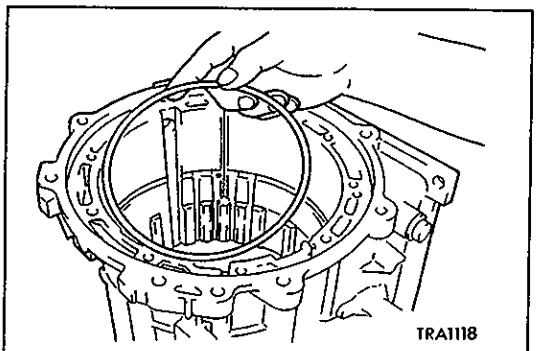
30. Sacar la placa de reacción y un disco de freno.



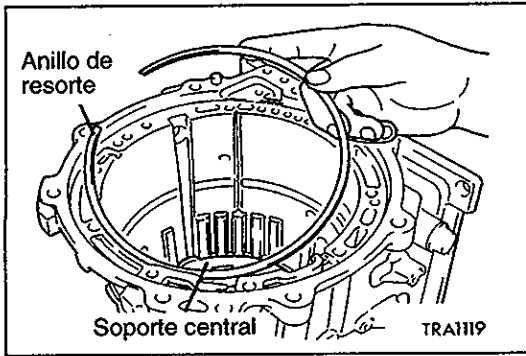
31. Sacar el anillo de resorte.



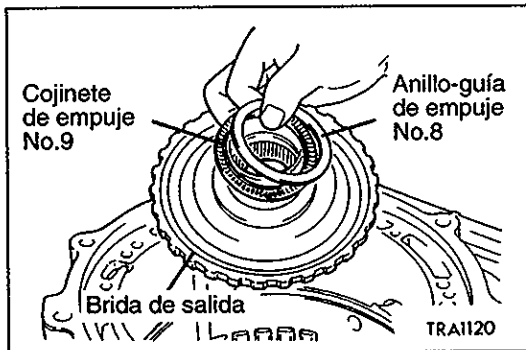
32. Sacar las placas de freno, los discos de freno, y la placa de presión.



33. Sacar la arandela elástica ondulada.



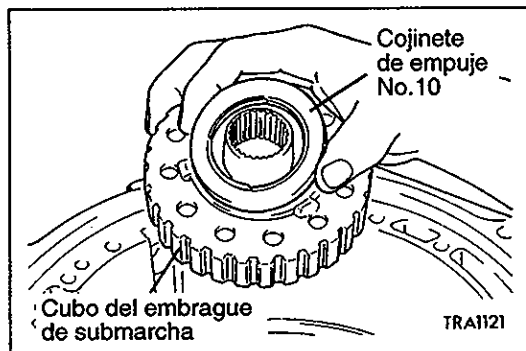
34. Sacar el anillo de resorte y el soporte central.



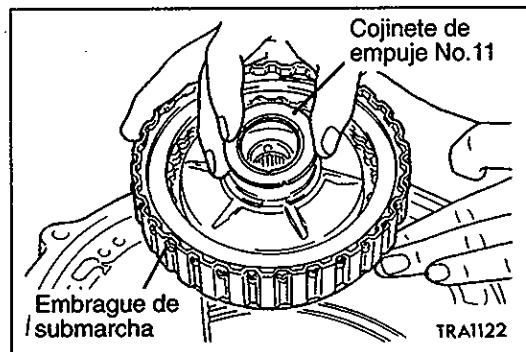
35. Sacar el anillo-guía de empuje No.8, el cojinete de empuje No.9 y la brida de salida.

NOTA

El anillo-guía de empuje No.8 podría montarse en el soporte central.



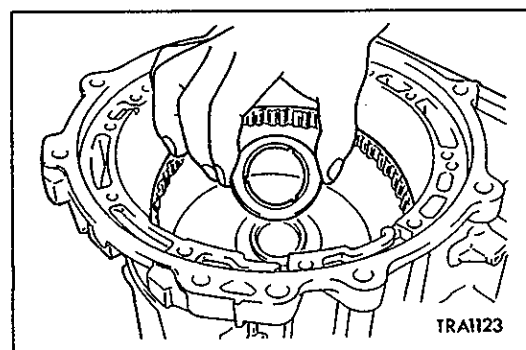
36. Sacar el cojinete de empuje No.10 y el cubo del embrague de submarcha.



37. Sacar el cojinete de empuje No.11 y el embrague de submarcha.

NOTA

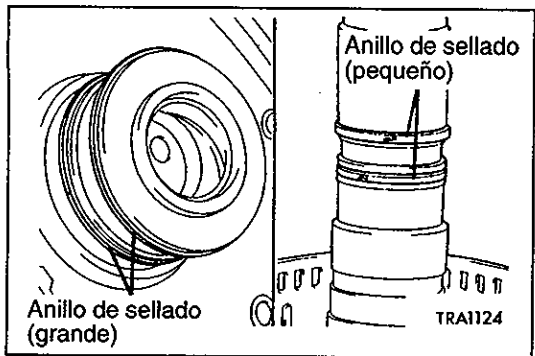
El cojinete de empuje No.11 podría montarse en el cubo del embrague de submarcha.



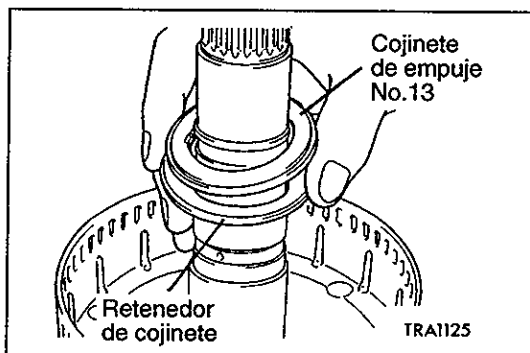
38. Sacar el cojinete de empuje No.12 y el eje de salida.

NOTA

El cojinete de empuje No.12 podría montarse en el embrague de submarcha.



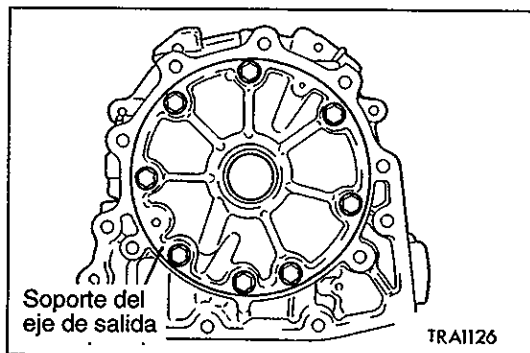
39. Sacar los dos anillos de sellado grandes y los dos pequeños del eje de salida.



40. Sacar el cojinete de empuje No.13 y el retenedor del cojinete.

NOTA

El cojinete de empuje No.13 podría montarse en el soporte del eje de salida.



41. Sacar los ocho pernos de montaje del soporte del eje de salida, y luego quitar el soporte del eje de salida y la junta de estanqueidad.

REARMADO

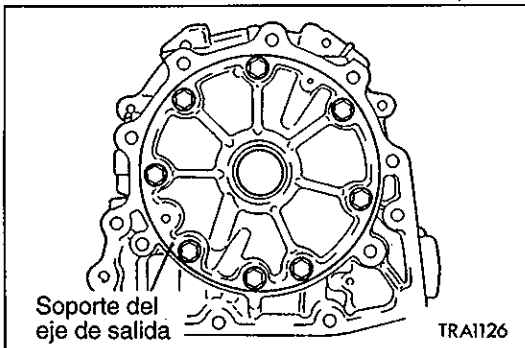
Precaución

- No reutilizar las juntas de estanqueidad, junta tórica, los sellos de aceite, etc. Al efectuar el armado, reemplazarlas por piezas nuevas.
- No utilizar nunca otra grasa que no sea petrolato o vaselina.
- Los elementos friccionales, las secciones de rotación y las secciones deslizantes deben revestirse con ATF antes del rearmado. Sumergir el disco de embrague o disco de freno nuevo en ATF por lo menos durante dos horas antes del armado.
- No aplicar sellador o adhesivo sobre las juntas de estanqueidad.
- Cuando se deba reemplazar un buje, reemplazar el conjunto al cual pertenece.
- Realizar los siguientes procedimientos con las manos al descubierto o con guantes de plástico, no usar nunca guantes de algodón. Asimismo, se podrán usar paños de nylon o toallas de papel en caso necesario, pero no se deberán usar trapos.
- Cambiar el aceite del sistema del enfriador.

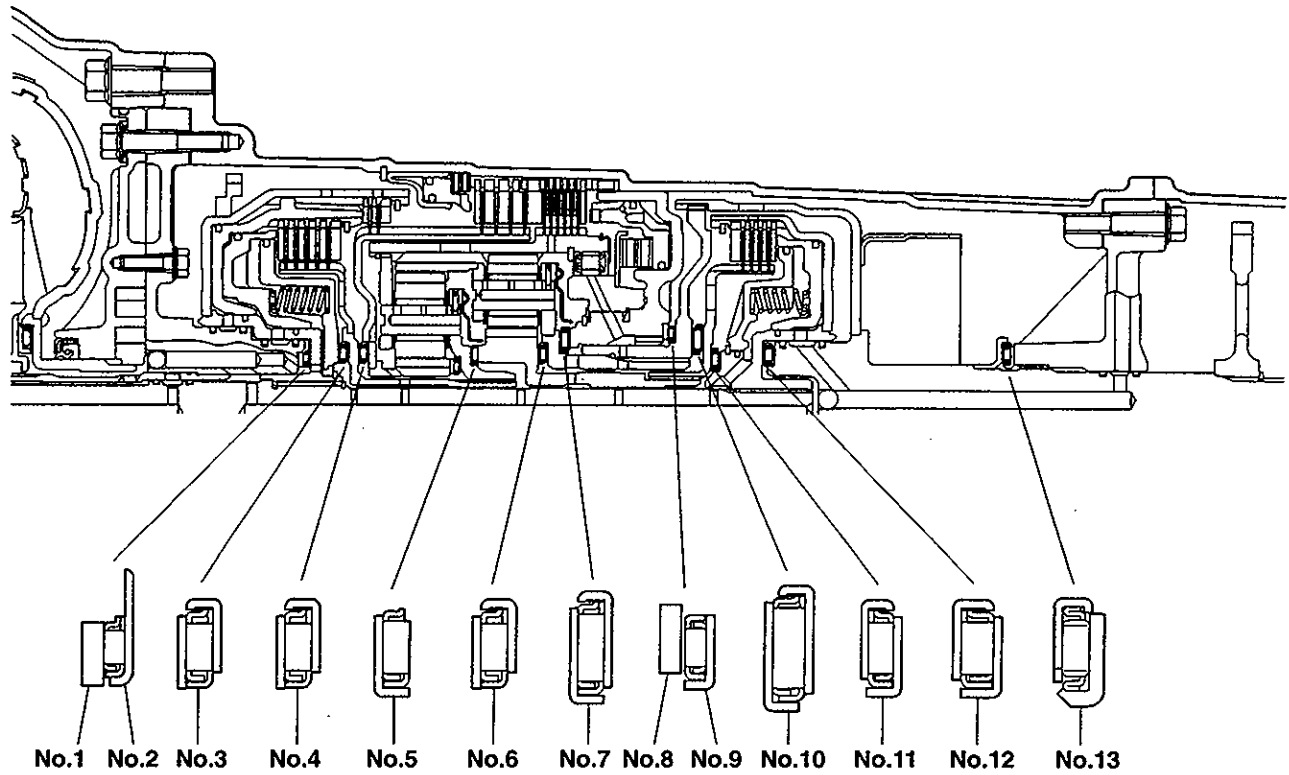
1. Instalar la junta de estanqueidad nueva y el soporte del eje de salida.

Precaución

- No reutilizar jamás una junta de estanqueidad.
2. Apretar los ocho pernos de montaje del soporte del eje de salida al par especificado.



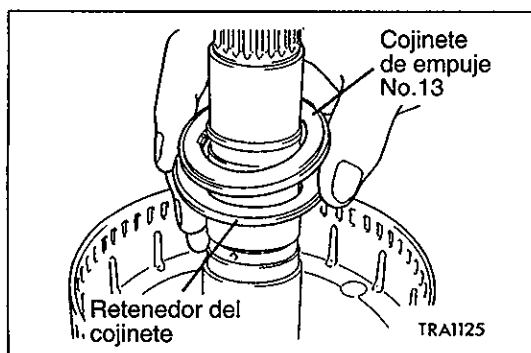
Identificación de los cojinetes de empuje y anillos-guías de empuje



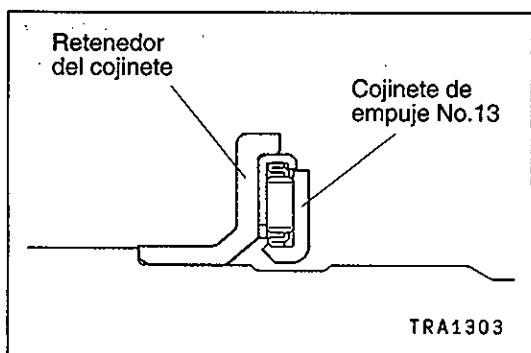
TRA1105

Símbolo	D.E. mm	D.I. mm	Espesor mm	No. de pieza
No.1	48,9	37	1,4	MD723063
			1,6	MD707267
			1,8	MD723064
			2,0	MD707268
			2,2	MD723065
			2,4	MD724358
			2,6	MD754798
No.2	59	37	2,8	MR305718
No.3	57	38,5	4,12	MD758556
No.4	57	38,5	4,12	MD758556
No.5	54,4	38,5	3,3	MD761683
No.6	57	38,5	4,12	MD758556
No.7	70	48,8	4,0	MR222902

Símbolo	D.E. mm	D.I. mm	Espesor mm	No. de pieza
No.8	73	60	1,6	MR276705
			1,8	MR276706
			2,0	MR276707
			2,2	MR276708
			2,4	MR276709
No.9	71,4	57	2,78	MR276587
No.10	71,9	48	4,6	MR263281
No.11	54,1	34	3,83	MR276588
No.12	57	38,5	4,62	MR222936
No.13	58	37,5	4,8	MD758555

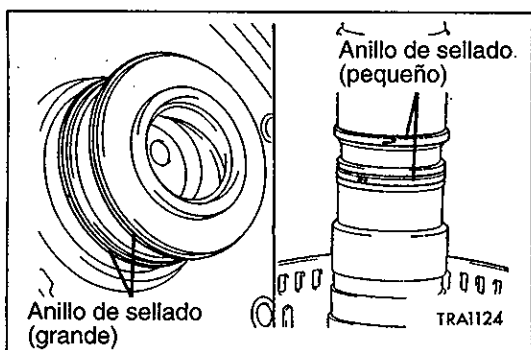


3. Instalar el retenedor del cojinete y el cojinete de empuje No.13 sobre el eje de salida.

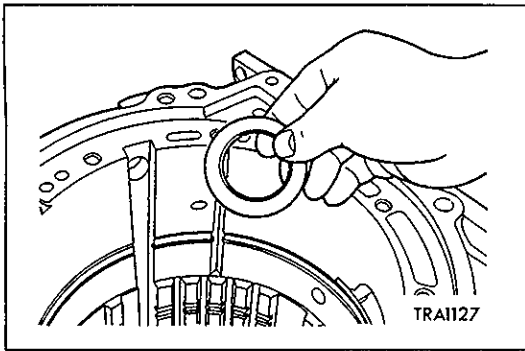


Precaución

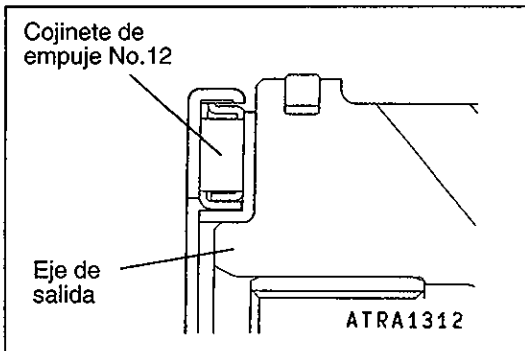
- Prestar atención para no cometer un error en la dirección de montaje del cojinete de empuje.



4. Instalar los anillos de sellado nuevos (dos piezas grandes y dos pequeñas) sobre el eje de salida.
5. Insertar el eje de salida en el soporte del eje de salida.

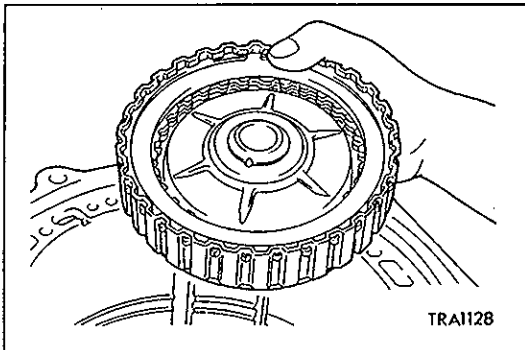


6. Aplicar vaselina o petrolato sobre el cojinete de empuje No.12, y luego instalarlo en el extremo delantero del eje de salida.

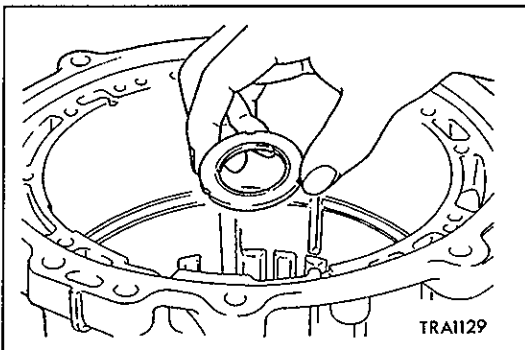


Precaución

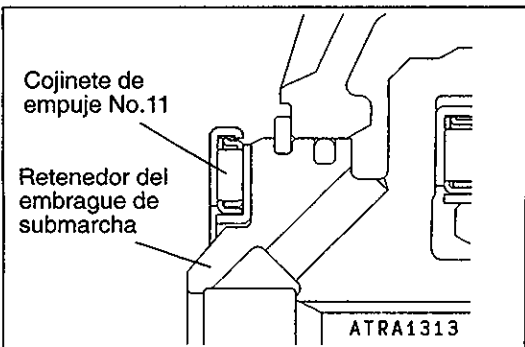
- Prestar atención para no cometer un error en la dirección de montaje del cojinete de empuje No.12.



7. Instalar el embrague de submarcha.

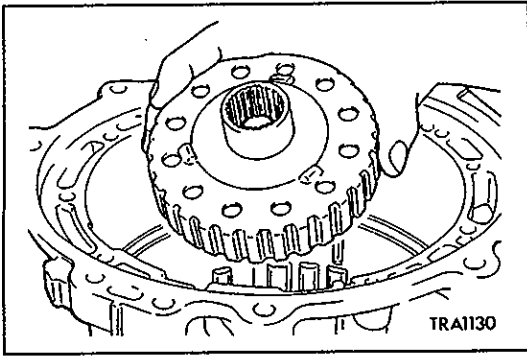


8. Aplicar vaselina o petrolato sobre el cojinete de empuje No.11, y luego instalarlo en el extremo delantero del retenedor del embrague de submarcha.

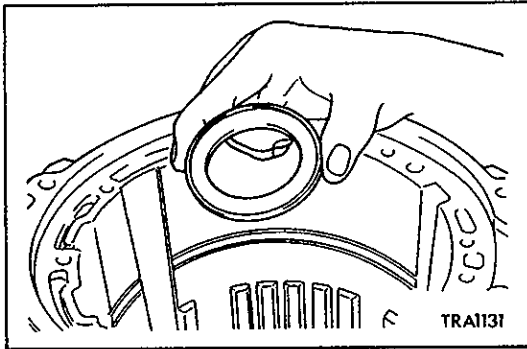


Precaución

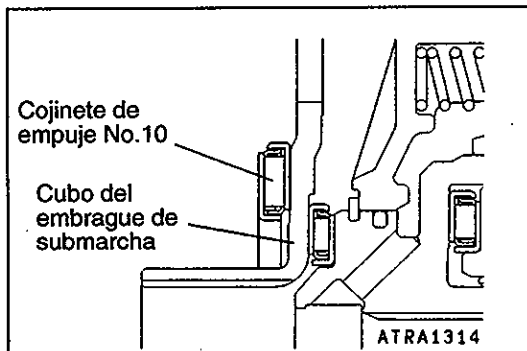
- Prestar atención para no cometer un error en la dirección de montaje del cojinete de empuje No.11.



9. Instalar el cubo del embrague de submarcha.

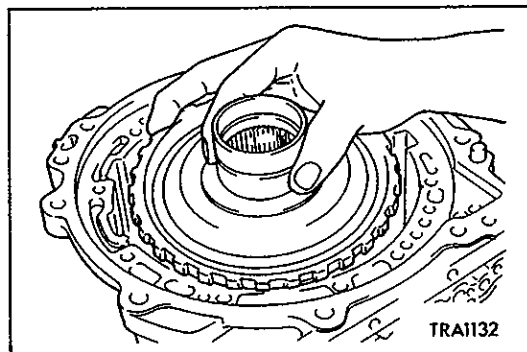


10. Aplicar vaselina o petrolato sobre el cojinete de empuje No.10, y luego instalarlo en el cubo del embrague de submarcha.

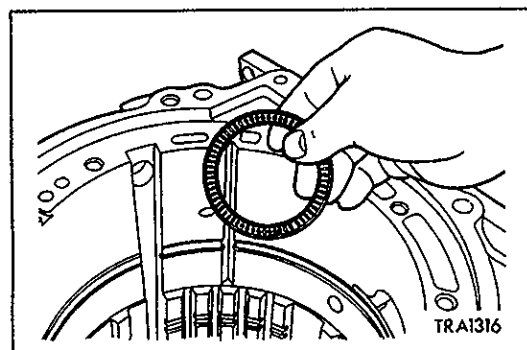


Precaución

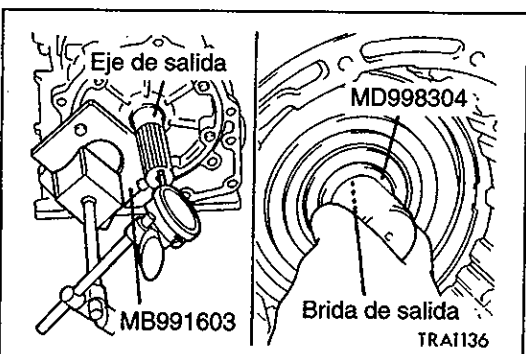
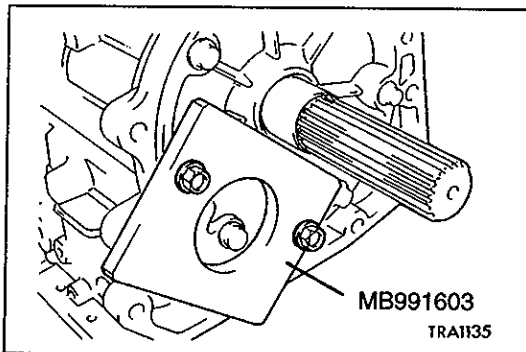
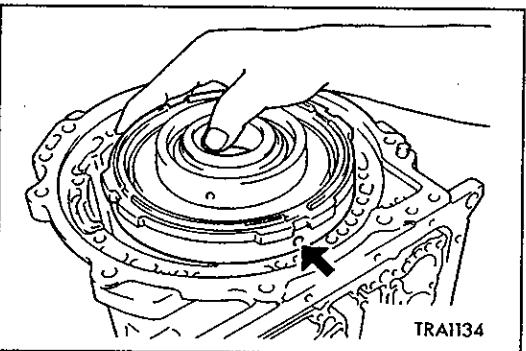
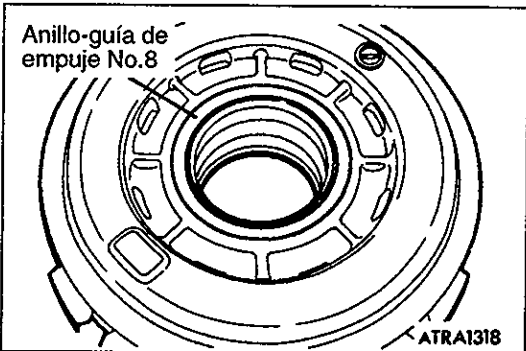
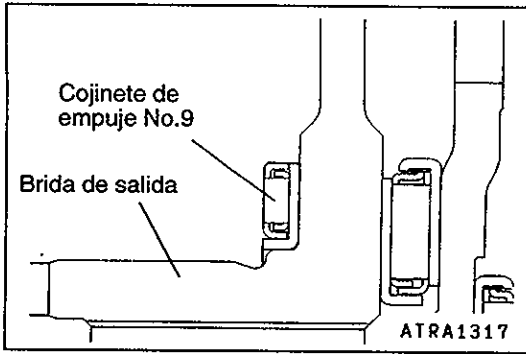
- Prestar atención para no cometer un error en la dirección de montaje del cojinete de empuje No.10.



11. Instalar la brida de salida.



12. Aplicar vaselina o petrolato sobre el cojinete de empuje No.9, y luego instalarlo en la brida de salida.

**Precaución**

- Prestar atención para no cometer un error en la dirección de montaje del cojinete de empuje No.9.

13. Aplicar vaselina o petrolato sobre el anillo-guía de empuje No.8 que se va a usar, y luego instalarlo sobre el lado posterior del soporte central.

Precaución

- Medir y anotar el espesor del anillo-guía de empuje No.8 que se va a montar.

14. Instalar el soporte central.

Precaución

- Instalar el soporte central de manera que los orificios de aceite mostrados en la ilustración queden hacia el lado inferior de la caja de la transmisión.
- Asegurarse de que no se desprenda el anillo-guía de empuje No.8 fijado en el lado posterior del soporte central.

15. Sacar los dos pernos de montaje de soporte del eje de salida.

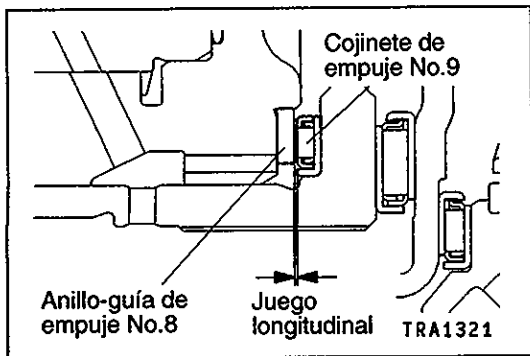
16. Utilizando los dos pernos removidos, instalar la herramienta especial al par especificado.

17. Seleccionar el anillo-guía de empuje No.8 mediante el siguiente procedimiento:

- (1) Fijar un calibrador de cuadrante en la herramienta especial.
- (2) Presionar alternativamente el eje de salida y la brida de salida, y medir el juego longitudinal del eje de salida.

NOTA

- (1) Al presionar el eje de salida, asegurarse de no mover el soporte central.
- (2) Para presionar la brida de salida, usar la herramienta especial.



- (3) Reemplazar el anillo-guía de empuje No.8 instalado en el paso 13 por otro que permita ajustar el juego longitudinal del eje de salida al valor estándar. Luego efectuar el rearmado.

NOTA

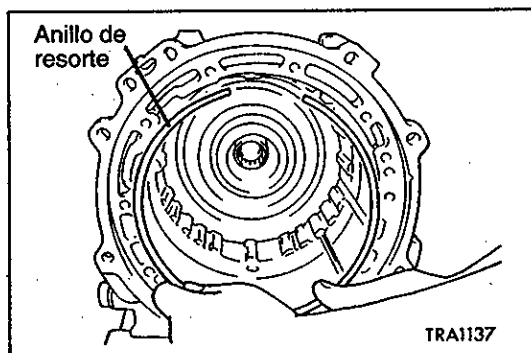
Referirse al espesor anotado en el paso 13.

Valor estándar: 0,25 – 0,55 mm

- (4) Medir otra vez el juego longitudinal, y confirmar que se encuentre dentro del valor estándar.

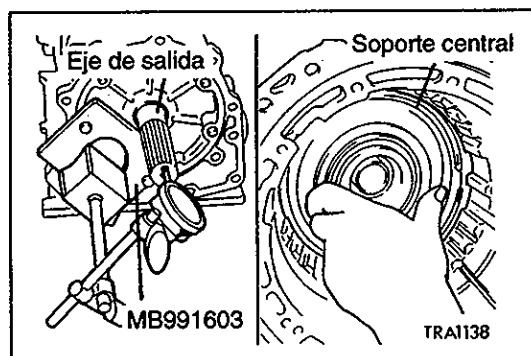
NOTA

Realizar este paso con la herramienta especial y el calibrador de cuadrante instalados.



18. Mediante los siguientes pasos, seleccionar un anillo de resorte adecuado para la fijación del soporte central.

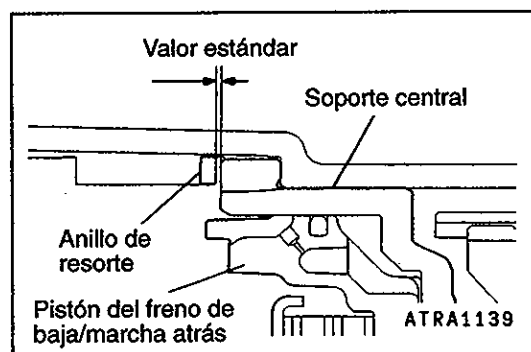
- (1) Instalar el anillo de resorte que ha sido utilizado para fijar el soporte central.



- (2) Alternativamente, presionar el eje de salida y el soporte central, y medir el juego longitudinal del soporte central.

NOTA

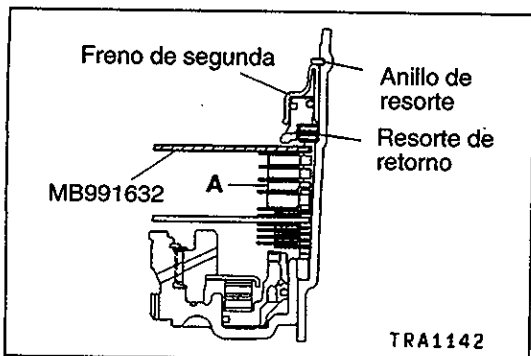
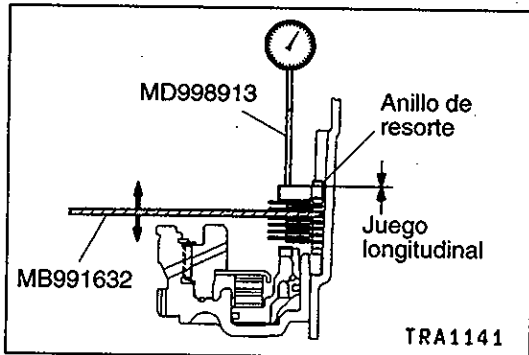
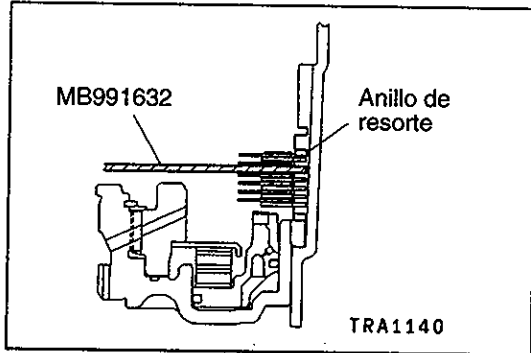
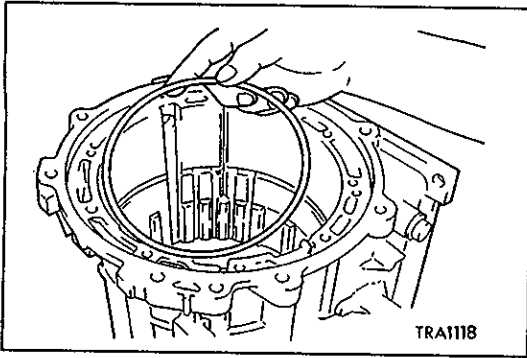
Asegurarse de presionar el eje de salida a fondo hasta que el soporte central entre en contacto con el anillo de resorte.



- (3) Reemplazar el anillo de resorte de fijación del soporte central instalado en el paso 18 (1) por otro que permita ajustar el juego longitudinal del soporte central al valor estándar. Luego efectuar el armado.

Valor estándar: 0 – 0,16 mm

- (4) Medir otra vez el juego longitudinal, y confirmar que se encuentre dentro del valor estándar.



19. Mediante los siguientes pasos, seleccionar un anillo de resorte para ajustar el juego longitudinal de la placa de reacción del freno y el juego longitudinal del freno de segunda, y una placa de presión para ajustar el juego longitudinal del freno de baja/marcha atrás.

(1) Instalar la arandela elástica ondulada sobre el pistón del freno de baja/marcha atrás.

(2) Instalar la herramienta especial en la posición indicada en la ilustración, en lugar de la placa de presión para el freno de baja/marcha atrás. Instalar los discos de freno, las placas de freno y el anillo de resorte.

	Para el motor 6G72	Para el motor 6G74
Número de discos de freno	5	6
Número de placas de freno	4	5

(3) Reinstalar la placa de reacción y el anillo de resorte.

Precaución

- Prestar atención a la dirección de armado de la placa de reacción.

(4) Instalar el calibrador de cuadrante sobre la herramienta especial (MD998913) de manera que el extremo de la herramienta contacte con la placa de reacción del freno.

Medir el juego longitudinal moviendo la herramienta especial (MB991632).

(5) Reemplazar el anillo de resorte instalado en el paso 19 (3) por otro que permita ajustar el juego longitudinal dentro del valor estándar. Luego efectuar el rearmado.

Valor estándar: 0 – 0,16 mm

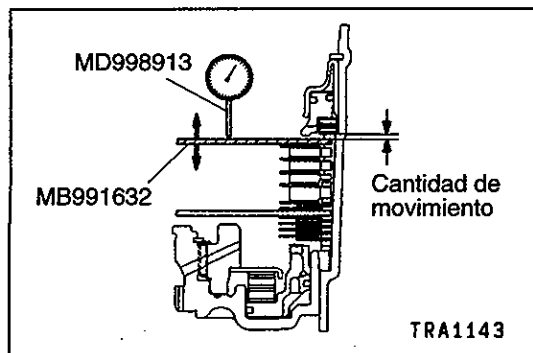
(6) Medir otra vez el juego longitudinal, y confirmar que se encuentra dentro del valor estándar.

(7) Seguidamente, instalar la herramienta especial en lugar del plato de presión para el freno de segunda. Instalar los cuatro discos de frenos y las tres placas de presión.

Precaución

- Prestar atención a la forma y a la dirección de armado de las placas de freno instaladas en la sección "A" indicada en la ilustración.

(8) Instalar el resorte de retorno, el freno de segunda y el anillo de resorte.

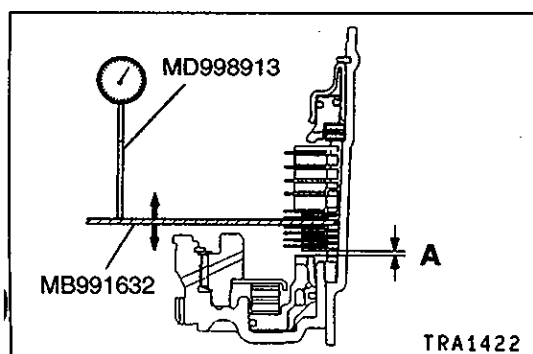


- (9) Instalar un calibrador de cuadrante sobre la herramienta especial (MD998913) de manera que el extremo de la herramienta contacte con la herramienta especial (MB991632). Mover la herramienta especial (MB991632) y medir la cantidad de movimiento. De la siguiente tabla, seleccionar una placa de presión cuyo espesor corresponda a la cantidad de movimiento medida.

Valor estándar del juego longitudinal (referencia):
1,49 – 1,95 mm

Cantidad de movimiento mm	Placa de presión		
	Espesor mm	Símbolo de ID	No. de pieza
1,2 o más – menos de 1,4	1,6	F	MR336390
1,4 o más – menos de 1,6	1,8	E	MR336391
1,6 o más – menos de 1,8	2,0	D	MR336392
1,8 o más – menos de 2,0	2,2	C	MR336393
2,0 o más – menos de 2,2	2,4	B	MR336394
2,2 o más – menos de 2,4	2,6	A	MR336395
2,4 o más – menos de 2,6	2,8	0	MR336396
2,6 o más – menos de 2,8	3,0	1	MR336397

- (10) Sacar el anillo de resorte, el freno de segunda, el resorte de retorno y la herramienta especial instalados en el paso (8).
- (11) Instalar la placa de presión seleccionada en el paso (9), e instalar otra vez el resorte de retorno, el freno de segunda y el anillo de resorte.

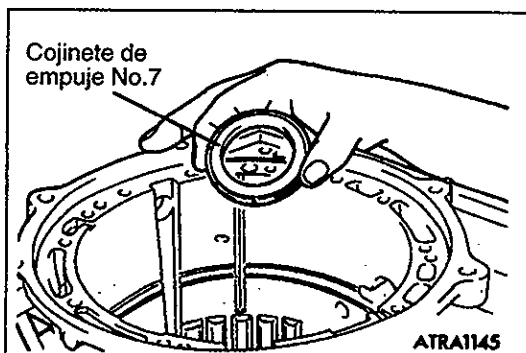


- (12) Instalar un calibrador de cuadrante sobre la herramienta especial (MD998913) de manera que el extremo de la herramienta contacte con la herramienta especial (MB991632). Mover la herramienta especial (MB991632) y medir la cantidad de movimiento. De la siguiente tabla, seleccionar una placa de presión cuyo espesor corresponda a la cantidad de movimiento medida.

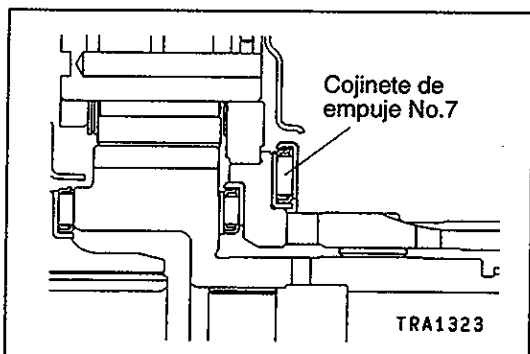
Valor estándar del juego longitudinal (referencia):
1,35 – 1,81 mm <Para motor 6G72>
1,65 – 2,11 mm <Para motor 4M40>

Cantidad de movimiento mm		Placa de presión		
Para motor 6G72	Para motor 4M40	Espesor mm	Símbolo de ID	No. de pieza
1,2 o más – menos de 1,4	1,5 o más – menos de 1,7	1,8	E	MD759425
1,4 o más – menos de 1,6	1,7 o más – menos de 1,9	2,0	D	MD759426
1,6 o más – menos de 1,8	1,9 o más – menos de 2,1	2,2	C	MD759427
1,8 o más – menos de 2,0	2,1 o más – menos de 2,3	2,4	B	MD759428
2,0 o más – menos de 2,2	2,3 o más – menos de 2,5	2,6	A	MD759429
2,2 o más – menos de 2,4	2,5 o más – menos de 2,7	2,8	0	MD759430
2,4 o más – menos de 2,6	2,7 o más – menos de 2,9	3,0	1	MD759431

(13) Desmontar las piezas instaladas en los pasos 19 (1) a (12).

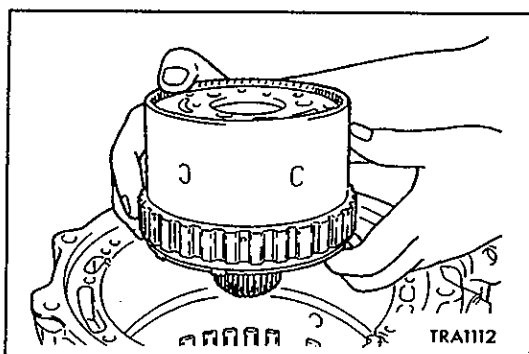


20. Aplicar vaselina o petrolato sobre el cojinete de empuje No.7, y luego instalar el cojinete sobre el lado posterior del engranaje anular de baja/marcha atrás.



Precaución

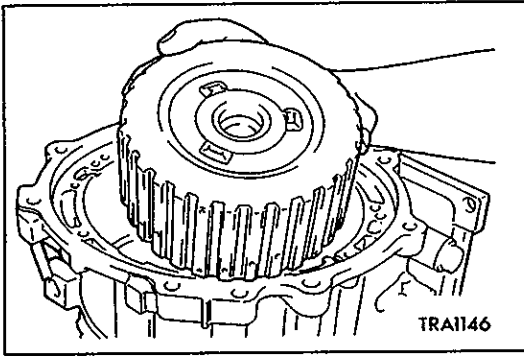
- Prestar atención para no cometer un error en la dirección de montaje del cojinete de empuje No.7.



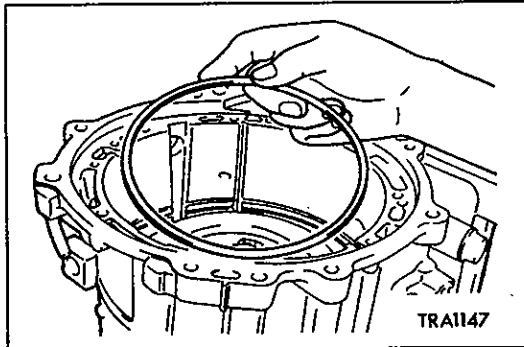
21. Instalar el engranaje anular de baja/marcha atrás.

Precaución

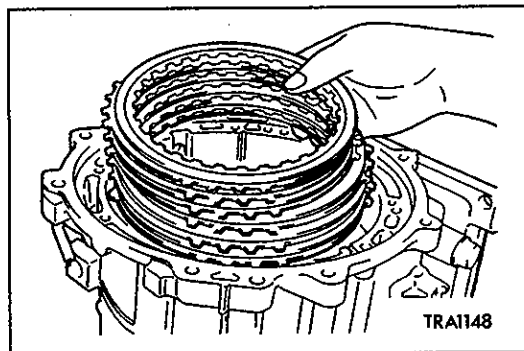
- Asegurarse de que no se desprenda el cojinete de empuje No.7 fijado en el lado posterior del engranaje anular de baja/marcha atrás.



22. Instalar el engranaje solar de marcha atrás

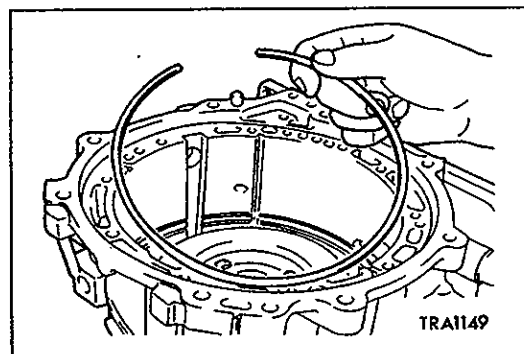


23. Instalar la arandela elástica ondulada en el pistón del freno de baja/marcha atrás.

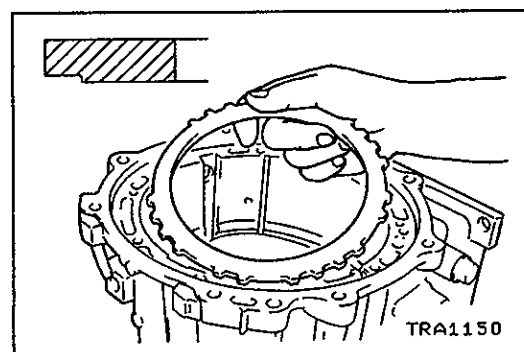


24. Instalar la placa de presión seleccionada en el paso 19 (12), los discos de freno y las placas de freno

	Para motor 6G72	Para motor 4M40
Número de discos de freno	5	6
Número de placas de freno	4	5



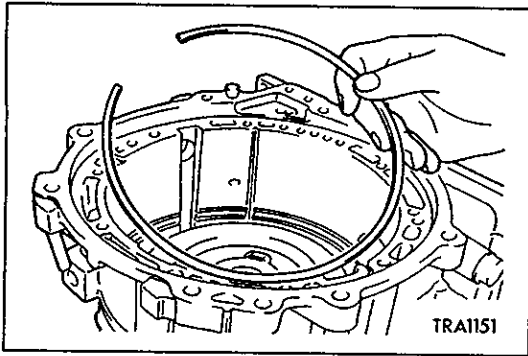
25. Instalar el anillo de resorte.



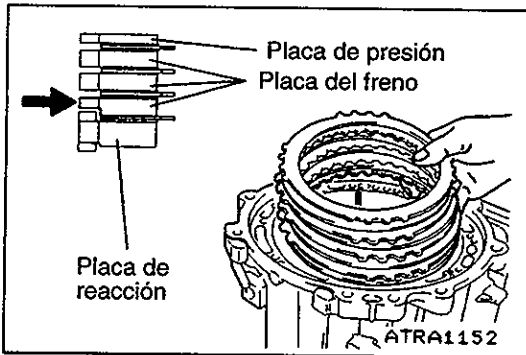
26. Instalar la placa de reacción.

Precaución

- Prestar atención para no cometer un error en la dirección de instalación de la placa de reacción.



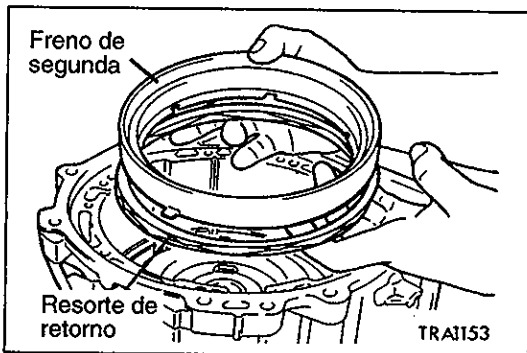
27. Instalar el anillo de resorte seleccionado en el paso 19 (5).



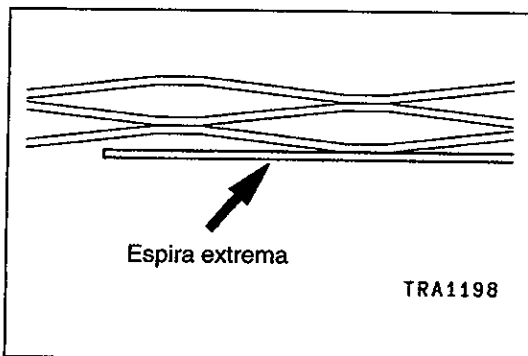
28. Instalar los discos de freno, las placas de freno, y la placa de presión seleccionados en el paso 19 (9).

Precaución

- Prestar atención para no cometer un error en la dirección de instalación de la placa del freno (lado de la placa de reacción).

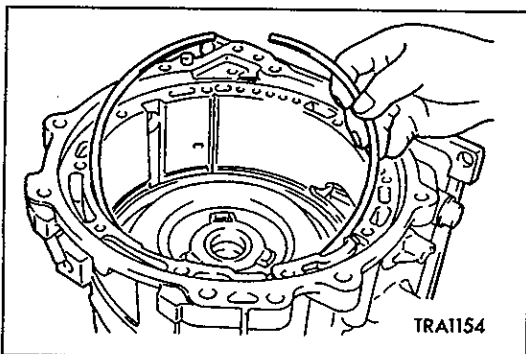


29. Instalar el resorte de retorno y el freno de segunda.

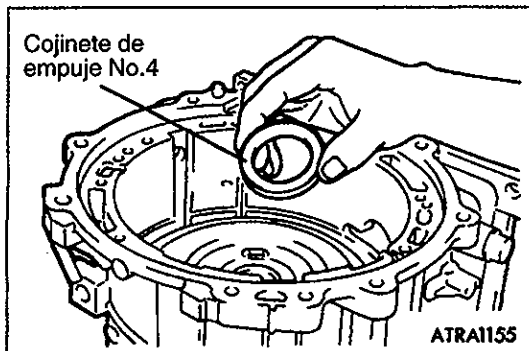


Precaución

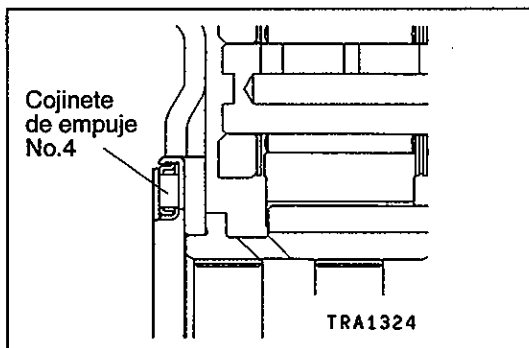
- Instalar el resorte de retorno de manera que el lado de la espira extrema quede orientada hacia el lado posterior de la transmisión.



30. Instalar el anillo de resorte.

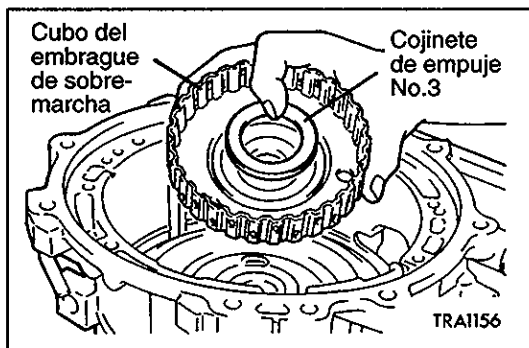


31. Aplicar vaselina o petrolato sobre el cojinete de empuje No.4, y luego instalarlo sobre el engranaje solar de marcha atrás.

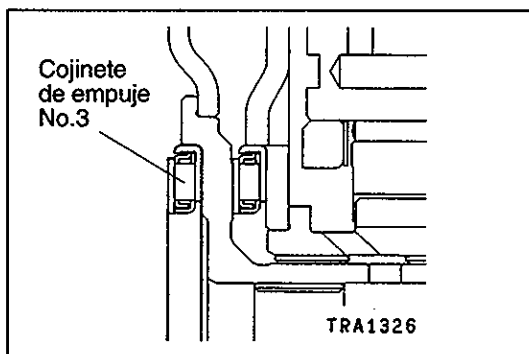


Precaución

- Prestar atención para no cometer un error en la dirección de montaje del cojinete de empuje No.4.

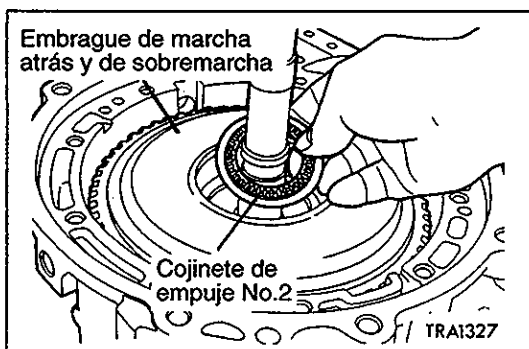


32. Aplicar vaselina o petrolato sobre el cojinete de empuje No.3, y luego instalarlo sobre el cubo del embrague de sobremarcha.
33. Instalar el cubo del embrague de sobremarcha.

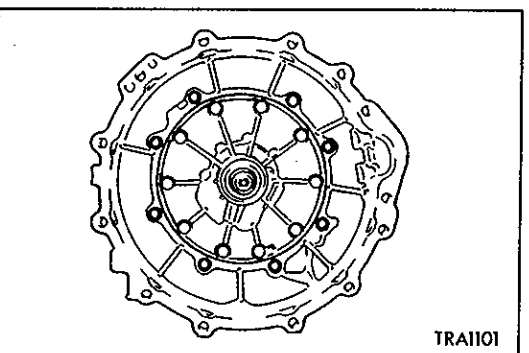
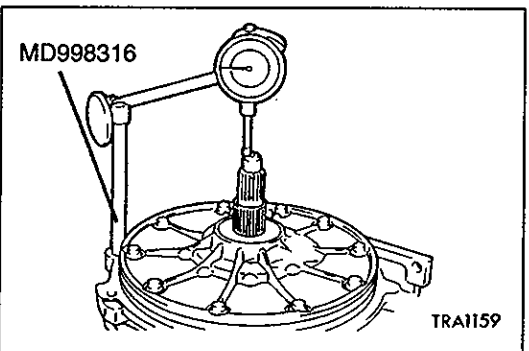
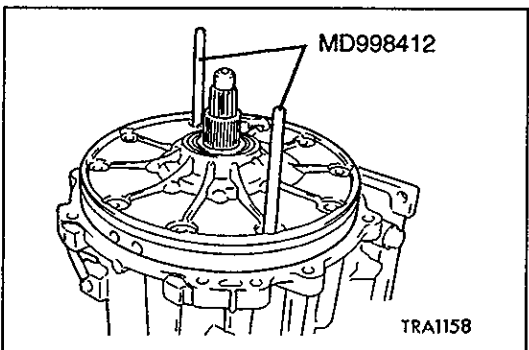
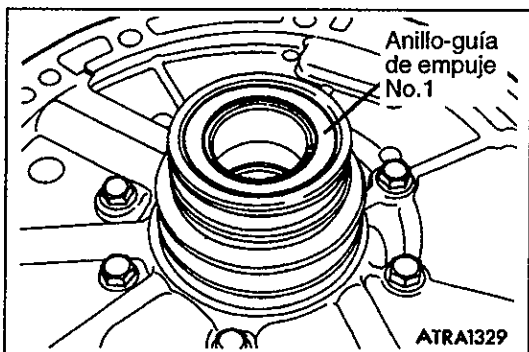
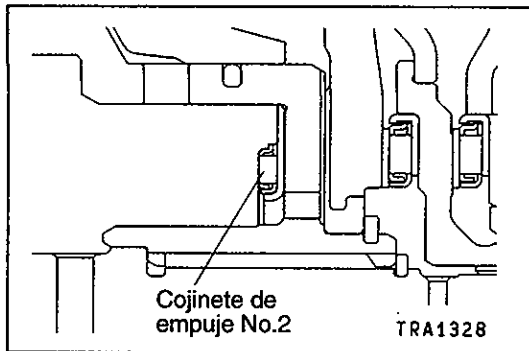


Precaución

- Prestar atención para no cometer un error en la dirección de montaje del cojinete de empuje No.3.



34. Instalar el embrague de marcha atrás y de sobremarcha.
35. Aplicar vaselina o petrolato sobre el cojinete de empuje No.2, y luego instalarlo sobre el embrague de marcha atrás y de sobremarcha.

**Precaución**

- Prestar atención para no cometer un error en la dirección de montaje del cojinete de empuje No.2.

36. Aplicar vaselina o petrolato sobre el anillo-guía de empuje No.1 en uso, y luego instalarlo sobre la bomba de aceite.

37. Instalar la herramienta especial en la posición indicada en la ilustración, y utilizando esto como guía, instalar la bomba de aceite y la junta de estanqueidad.

Precaución

- No reutilizar jamás una junta de estanqueidad.

38. Apretar los diez pernos de montaje de la bomba de aceite al par especificado.

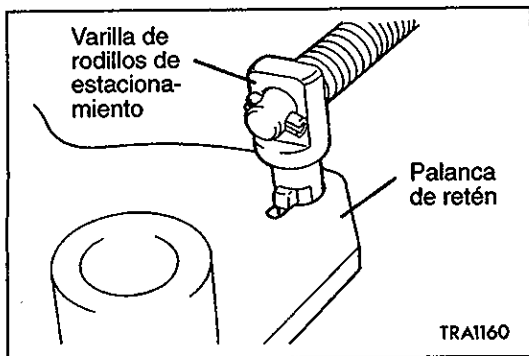
39. Utilizando la herramienta especial, instalar un calibrador de cuadrante de la manera indicada en la ilustración. Medir el juego longitudinal del eje de entrada, y reemplazar el anillo-guía de empuje instalado en el paso 36 por otro cuyo juego longitudinal se ajuste al valor estándar. Luego efectuar el rearmado.

Valor estándar: 0,25 – 0,81 mm

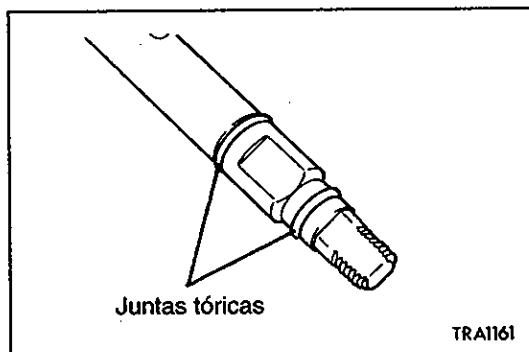
40. Medir otra vez el juego longitudinal, y confirmar que se encuentra dentro del valor estándar.

41. Instalar la carcasa del convertidor.

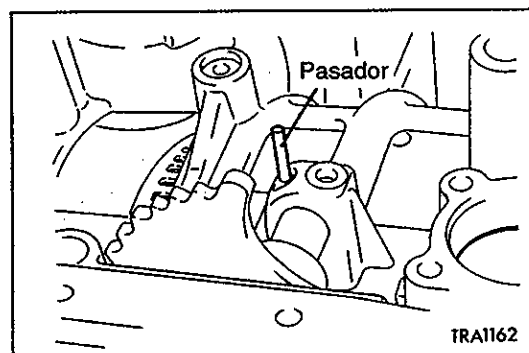
42. Apretar los ocho pernos de montaje de la carcasa del convertidor al par especificado.



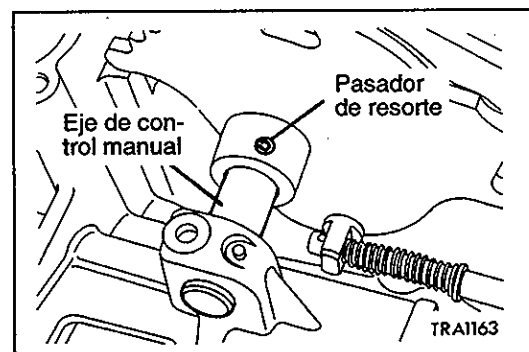
43. Instalar la varilla de rodillos de estacionamiento en la palanca de retén.



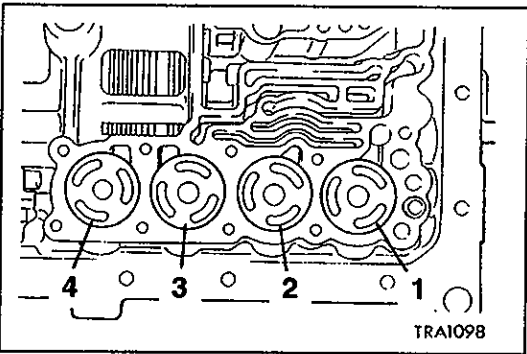
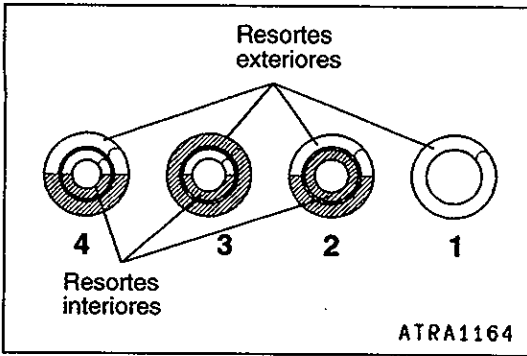
44. Instalar las dos juntas tóricas nuevas en el eje de control manual, y ensamblarlas en la caja de la transmisión junto con la palanca de retén y la varilla de rodillos de estacionamiento.



45. Instalar el pasador.



46. Martillar el pasador de resorte de manera que su pasador de ranura esté perpendicular a la dirección axial del eje de control manual.

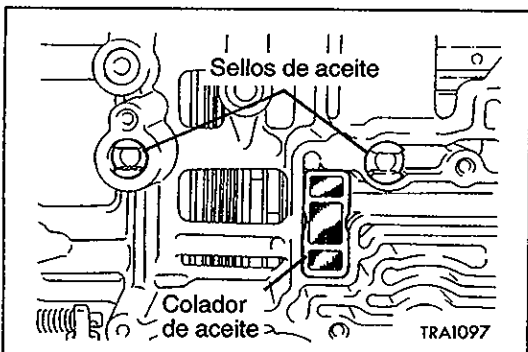


47. Instalar un anillo de sellado nuevo en cada pistón de acumulador.
48. Instalar cada pistón de acumulador y resorte.

NOTA

- (1) Instalar los pistones de acumulador en las posiciones originales, guiándose por las etiquetas de identificación provistas en el momento del desarmado.
- (2) Los resortes se identifican según las posiciones de aplicación de la pintura, como se indica abajo. Efectúe el armado refiriéndose a esta tabla.

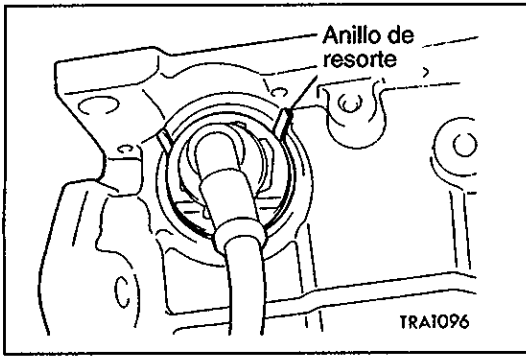
No.	Nombre	Posición de aplicación de la pintura de identificación	
1	Para el embrague de sobremarcha	Ninguno	
2	Para el freno de segunda	Interior	Se aplica sobre todas las superficies, incluyendo ambos extremos
		Exterior	Se aplica en la mitad de la superficie, incluyendo ambos extremos
3	Para freno de baja/marcha atrás	Interior	Se aplica en la mitad de la superficie, incluyendo ambos extremos
		Exterior	Se aplica sobre toda la superficie de un solo lado
4	Para el embrague de submarcha	Interior	Se aplica en la mitad de la superficie, incluyendo ambos extremos
		Exterior	Se aplica en la mitad de la superficie, incluyendo ambos extremos



49. Instalar el colador de aceite y los dos sellos de aceite nuevos. Instalar los sellos de aceite de manera que la sección muescada quede orientada de la manera indicada en la ilustración.

Precaución

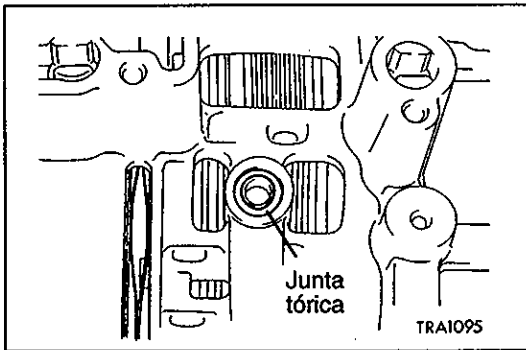
- Prestar atención a la dirección de instalación del sello de aceite.



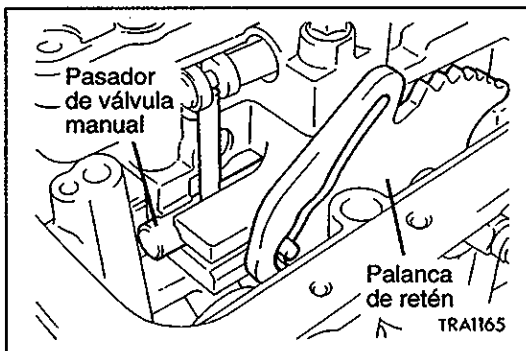
50. Instalar el mazo de conductores de la válvula de solenoide, y luego asegure el anillo de resorte en la ranura del conector.

NOTA

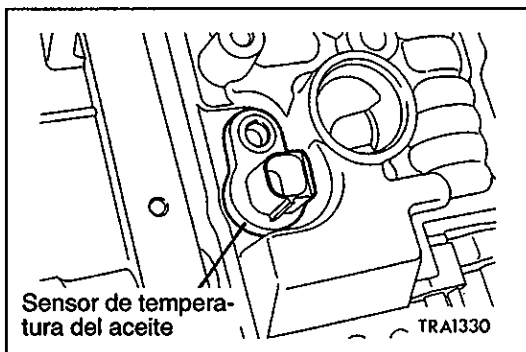
Instalar el mazo de conductores de manera que quede orientado de la manera indicada en la ilustración.



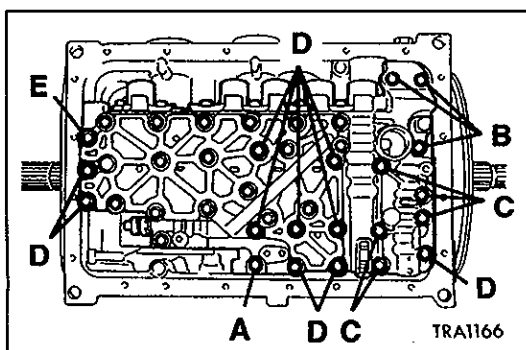
51. Instalar una junta tórica nueva en la caja de la transmisión, en la posición indicada en la ilustración.



52. Instalar el cuerpo de la válvula mientras se inserta el pasador de la válvula manual en la ranura de la palanca de retén.

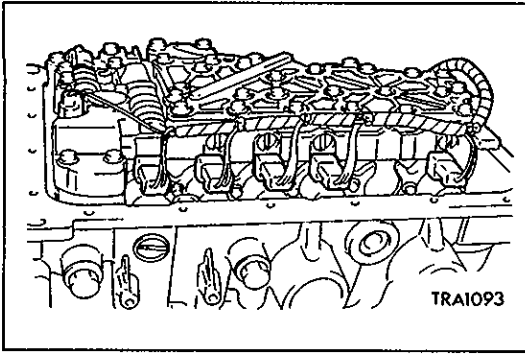


53. Instalar el sensor de temperatura del aceite.

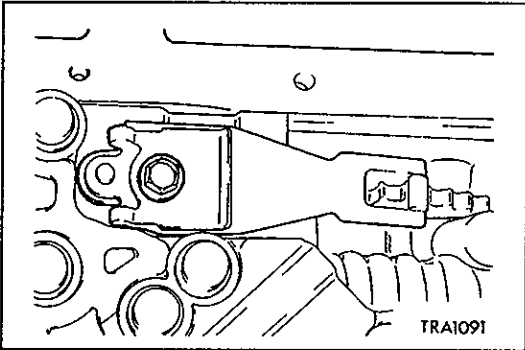


54. Apretar los veinte pernos de montaje del cuerpo de la válvula al par especificado.

Perno	Longitud mm
A	25
B	30
C	40
D	45
E	55

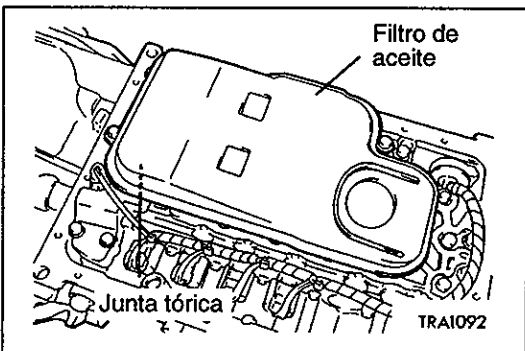


55. Conectar el conector del cuerpo de la válvula.

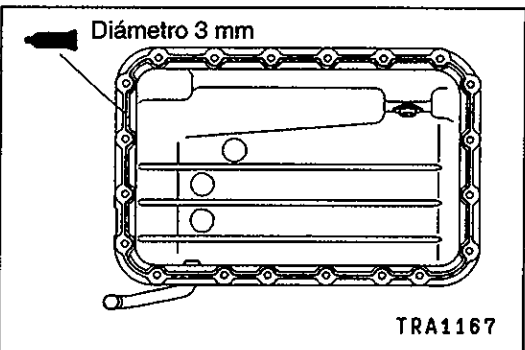


56. Instalar el resorte de retén.

57. Apretar el perno de montaje del resorte de retén al par especificado.



58. Instalar el filtro de aceite y la junta tórica nueva.



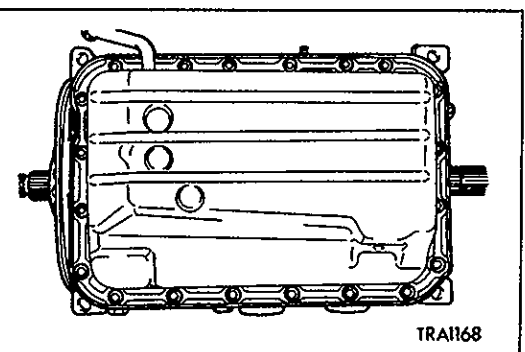
59. Aplicar sellador sobre el colector de aceite.

Sellador especificado:

Sellador legítimo MITSUBISHI Pieza No. MR166584 o equivalente

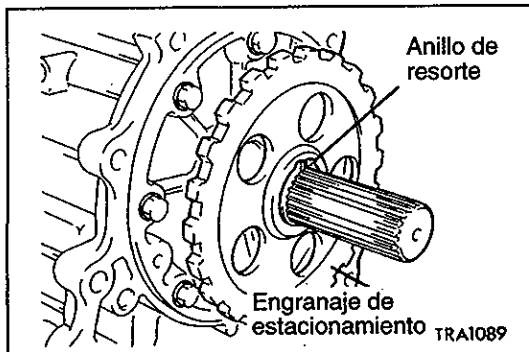
Precaución

- Extraer el sellador de manera que la cantidad no sea insuficiente ni excesiva.

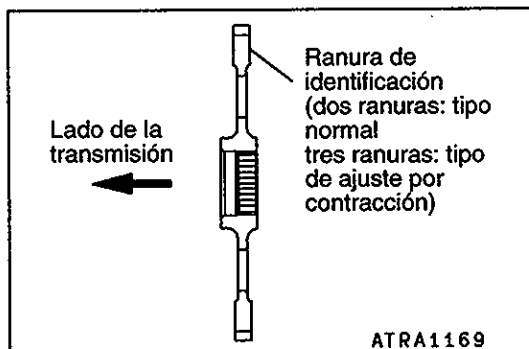


60. Instalar el colector de aceite.

61. Apretar los pernos de montaje del colector de aceite al par especificado.

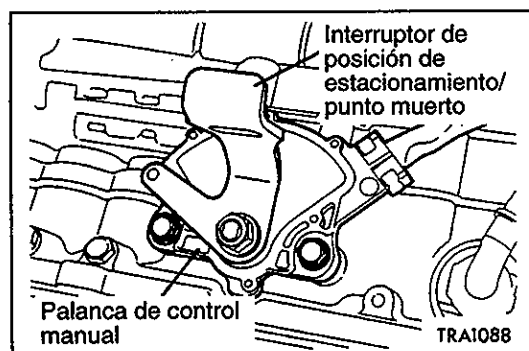


62. Instalar el engranaje de estacionamiento y el anillo de resorte.

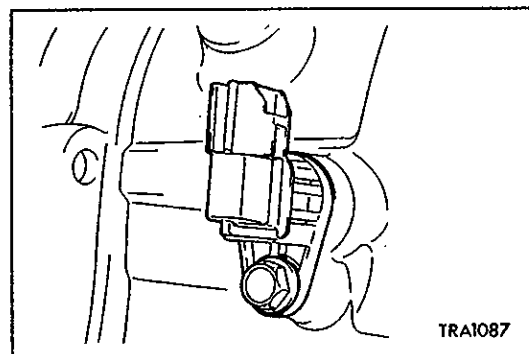


Precaución

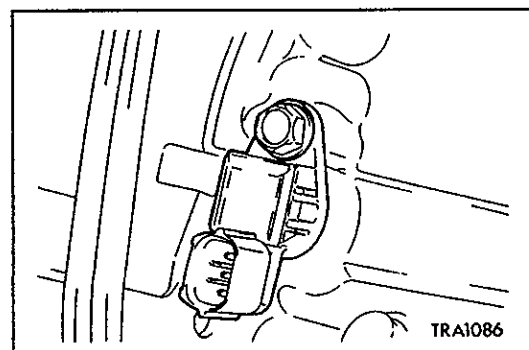
- Instalar el engranaje de estacionamiento con el lado no estriado dirigido hacia el lado de la transmisión.
- Calentar el engranaje de estacionamiento a 160 – 180°C y ajustarlo por contracción hasta la sección escalonada del eje de salida. (Sólo el tipo con tres ranuras de identificación). Esta vez, no calentar por un tiempo mayor que el necesario.



63. Instalar el interruptor de posición de estacionamiento/punto muerto y la palanca de control manual.



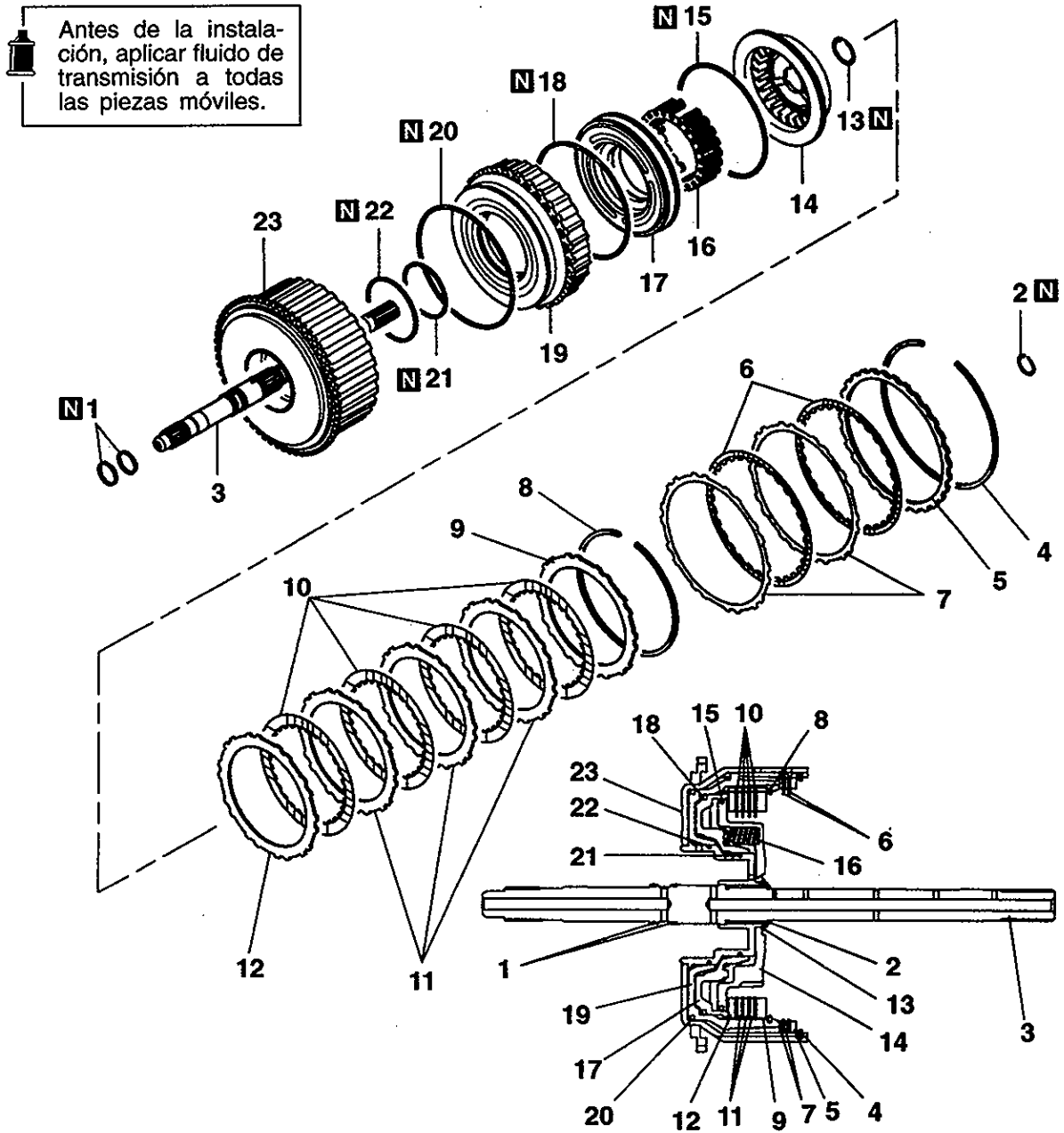
64. Instalar el sensor de velocidad del eje de salida.



65. Instalar el sensor de velocidad del eje de entrada.

NOTA

8. EMBRAGUE DE MARCHA ATRAS Y DE SOBREMARCHA DESARMADO Y ARMADO <PARA MOTOR 6G72>



TRA1424

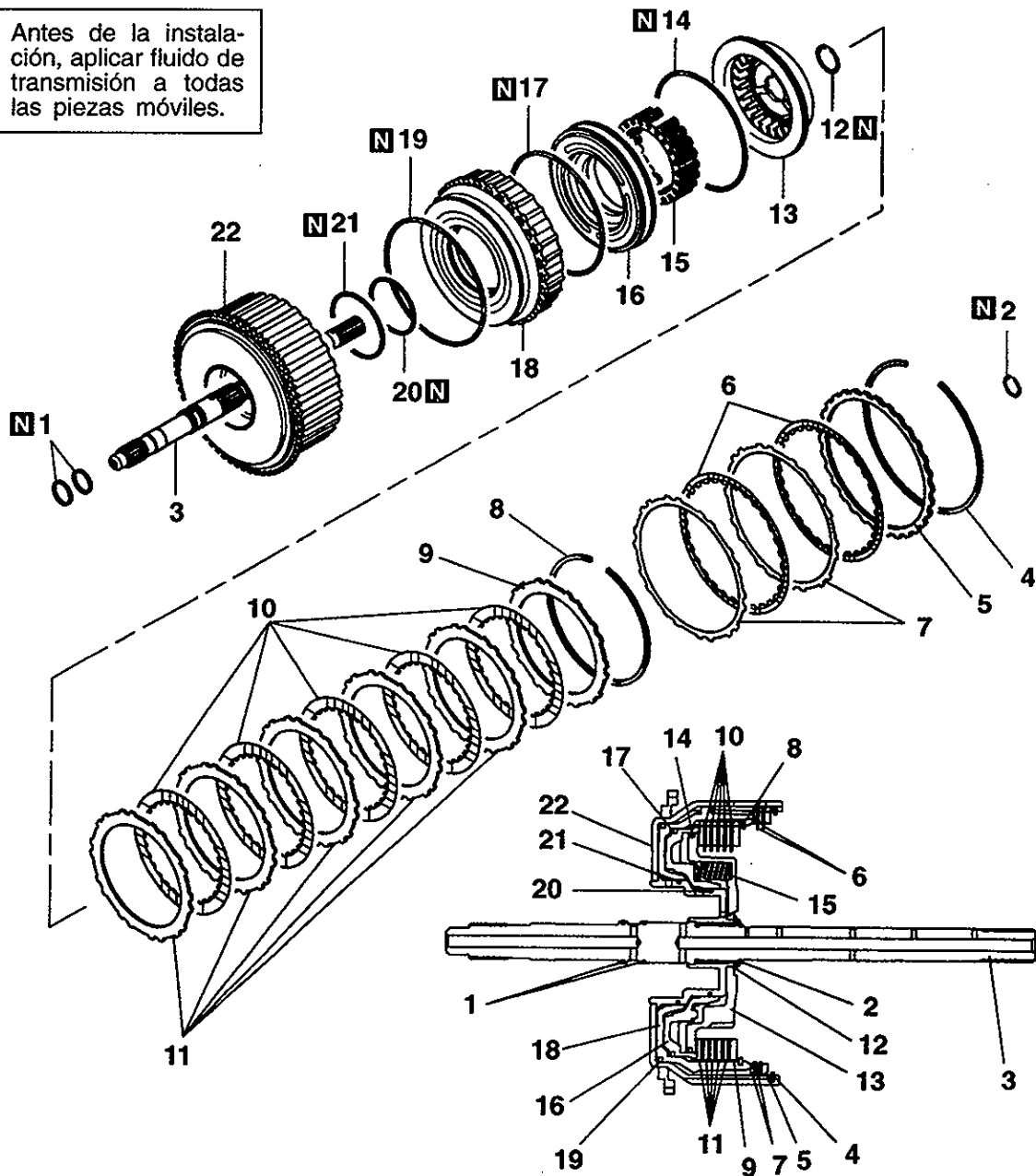
Pasos de desarmado

1. Anillo de sellado
2. Anillo de resorte
3. Eje de entrada
4. Anillo de resorte
5. Placa de reacción
6. Disco de embrague
7. Placa de embrague
8. Anillo de resorte
9. Placa de reacción
10. Disco de embrague
11. Placa de embrague
12. Placa de presión

- | | | |
|-----|-----|--|
| ▶A▶ | ▶D▶ | 13. Anillo de resorte |
| | | 14. Retenedor de resorte |
| ▶A▶ | | 15. Anillo D |
| ▶C▶ | | 16. Resorte de retorno |
| | | 17. Pistón del embrague de sobremarcha |
| ▶A▶ | | 18. Anillo D |
| ▶B▶ | | 19. Pistón del embrague de marcha atrás |
| ▶A▶ | | 20. Anillo D |
| ▶A▶ | | 21. Anillo D |
| ▶A▶ | | 22. Anillo D |
| | | 23. Retenedor del embrague de marcha atrás |

DESARMADO Y ARMADO <PARA MOTOR 4M40>

Antes de la instalación, aplicar fluido de transmisión a todas las piezas móviles.

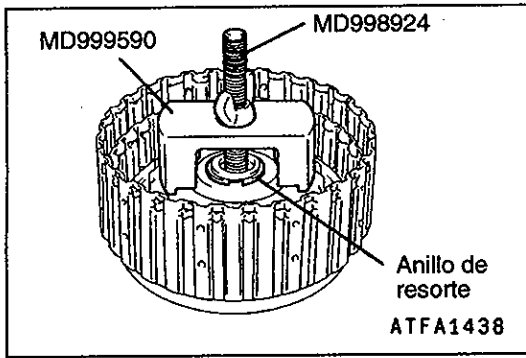


TRA1423

Pasos de desarmado

1. Anillo de sellado
2. Anillo de resorte
3. Eje de entrada
4. Anillo de resorte
5. Placa de reacción
6. Disco de embrague
7. Placa de embrague
8. Anillo de resorte
9. Placa de reacción
10. Disco de embrague
11. Placa de embrague
12. Anillo de resorte

13. Retenedor de resorte
14. Anillo D
15. Resorte de retorno
16. Pistón del embrague de sobremarcha
17. Anillo D
18. Pistón del embrague de marcha atrás
19. Anillo D
20. Anillo D
21. Anillo D
22. Retenedor del embrague de marcha atrás



PUNTOS DE SERVICIO PARA EL DESARMADO

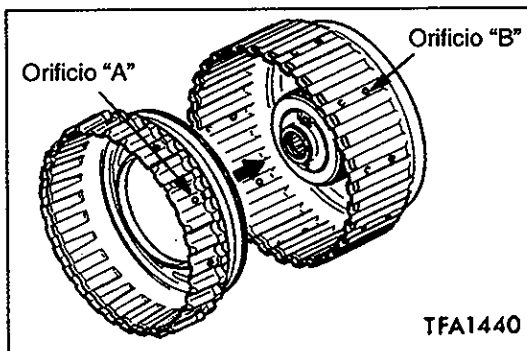
◀A▶ DESMONTAJE DEL ANILLO DE RESORTE

1. Colocar las herramientas especiales de la manera indicada en la ilustración.
2. Comprimir el resorte de retorno y sacar el anillo de resorte.

PUNTOS DE SERVICIO PARA EL ARMADO

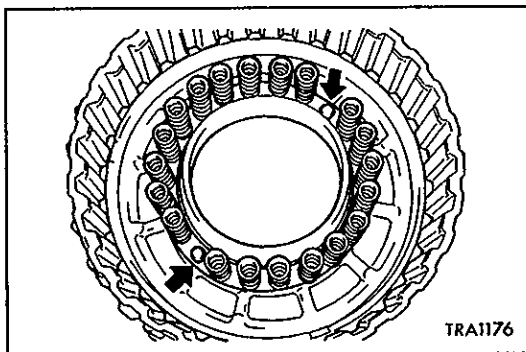
▶A◀ INSTALACION DEL ANILLO D

1. Aplicar fluido para transmisión automática a los anillos D.
2. Instalar los anillos D en las ranuras del retenedor del embrague de marcha atrás, del pistón, del pistón del embrague de sobremarcha y del retenedor de resorte. Asegurarse de no retorcerlos ni dañarlos durante la instalación.



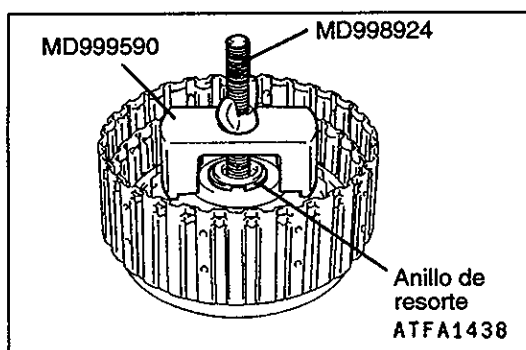
▶B◀ INSTALACION DEL PISTON DEL EMBRAGUE DE MARCHA ATRAS

Efectuar el armado después de alinear los orificios ("A" y "B") del pistón del embrague de marcha atrás y del retenedor del embrague de marcha atrás.



▶C◀ INSTALACION DEL RESORTE DE RETORNO

Alinear los dos orificios de resorte de retorno con los dos salientes del pistón del embrague de sobremarcha, y luego instalar los resortes de retorno.

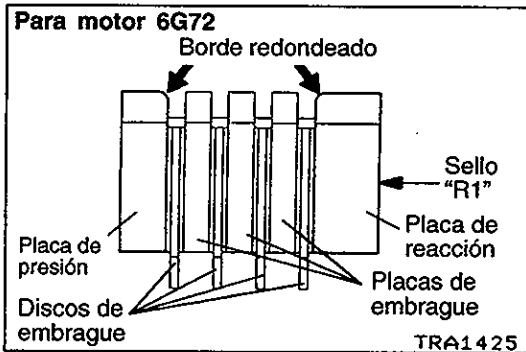


▶D◀ INSTALACION DEL ANILLO DE RESORTE

1. Colocar las herramientas especiales de la manera indicada en la ilustración.
2. Apretar la tuerca de la herramienta especial y presionar el retenedor de resorte contra el retenedor del embrague de marcha atrás.
3. Instalar el anillo de resorte más grueso que pueda caber en la ranura del anillo de resorte del retenedor del embrague de marcha atrás.

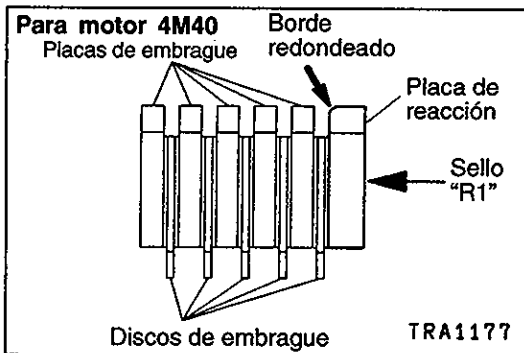
4. Confirmar que la holgura entre el anillo de resorte y el retenedor del resorte se ajuste al valor estándar.

Valor estándar: 0 – 0,09 mm



►E◄ INSTALACION DE LA PLACA DE PRESION (SOLO PARA MOTOR 6G72) / PLACA DE EMBRAGUE / DISCO DE EMBRAGUE / PLACA DE REACCION

1. Instalar la placa de presión orientándola en la dirección indicada en la ilustración. <Sólo para motor 6G72>
2. Ensamblar alternativamente los discos de embrague y las placas de embrague en el pistón del embrague de marcha atrás.
3. Instalar la placa de reacción orientándola en la dirección indicada en la ilustración.

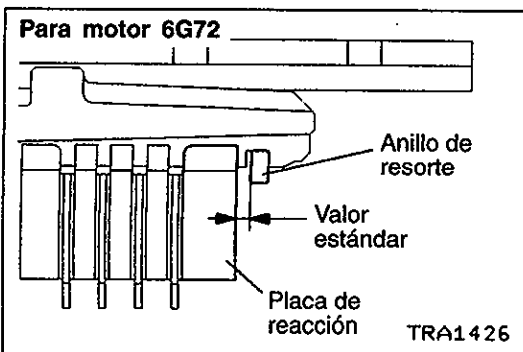
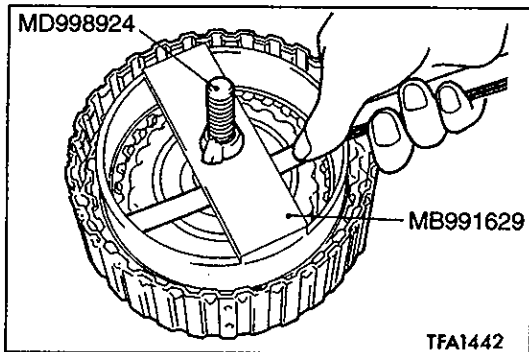


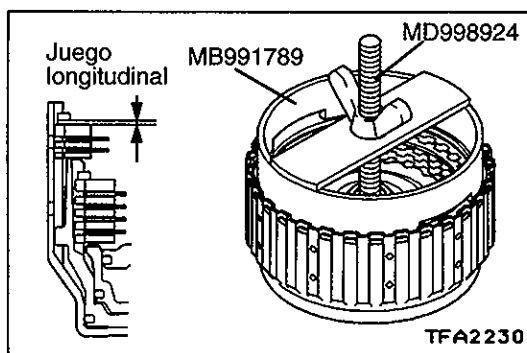
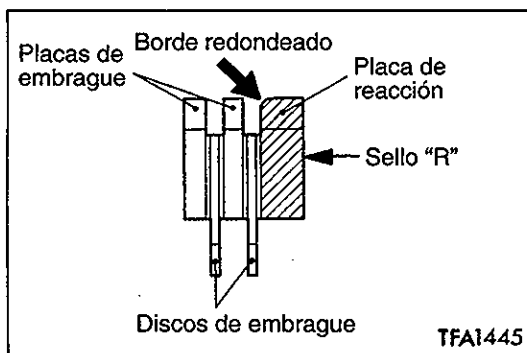
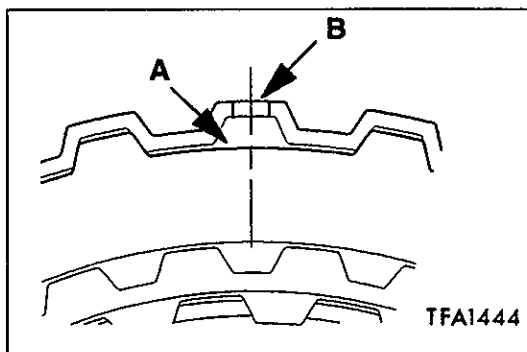
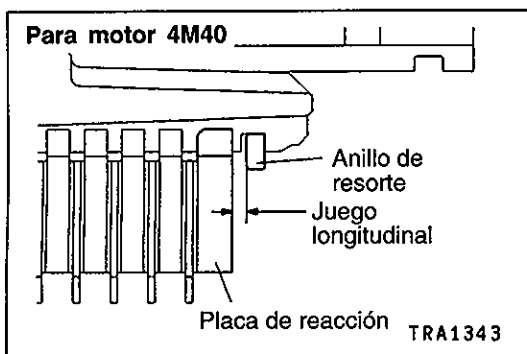
►F◄ INSTALACION DEL ANILLO DE RESORTE

1. Instalar el anillo de resorte en la ranura del pistón del embrague de marcha atrás.
2. Colocar las herramientas especiales de la manera indicada en la ilustración, y comprimir el elemento del embrague.
3. Confirmar que el huelgo (juego longitudinal del embrague de sobremarcha) del anillo de resorte y de la placa de reacción se ajuste al valor estándar. Si el huelgo no se ajusta al valor estándar, seleccionar un anillo de resorte adecuado y ajustarlo al margen de valor estándar.

Valor estándar:

**1,6 – 1,8 mm para motor 6G72
2,0 – 2,2 mm para motor 4M40**





►G◄ INSTALACION DE LA PLACA DE EMBRAGUE / DISCO DE EMBRAGUE / PLACA DE REACCION

1. Ensamblar alternativamente las placas de embrague y los discos de embrague en el retenedor del embrague de marcha atrás.

Al efectuar el armado de las placas de embrague, alinear la sección donde no hay diente (A en la ilustración) con el orificio del retenedor del embrague de marcha atrás (B en la ilustración).

2. Instalar la placa de reacción orientándola de la manera indicada en la ilustración.

Ensamblar de la misma manera que la placa del embrague, de manera que la sección sin diente ("A" en la ilustración) coincida con el orificio del retenedor ("B" en la ilustración).

►H◄ INSTALACION DEL ANILLO DE RESORTE

1. Instalar el anillo de resorte en la ranura del retenedor del embrague de marcha atrás.
2. Colocar las herramientas especiales de la manera indicada en la ilustración, y comprimir el elemento del embrague.
3. Verificar que el huelgo entre el anillo de resorte y la placa de reacción (juego longitudinal del embrague de marcha atrás) se ajusta al valor estándar.

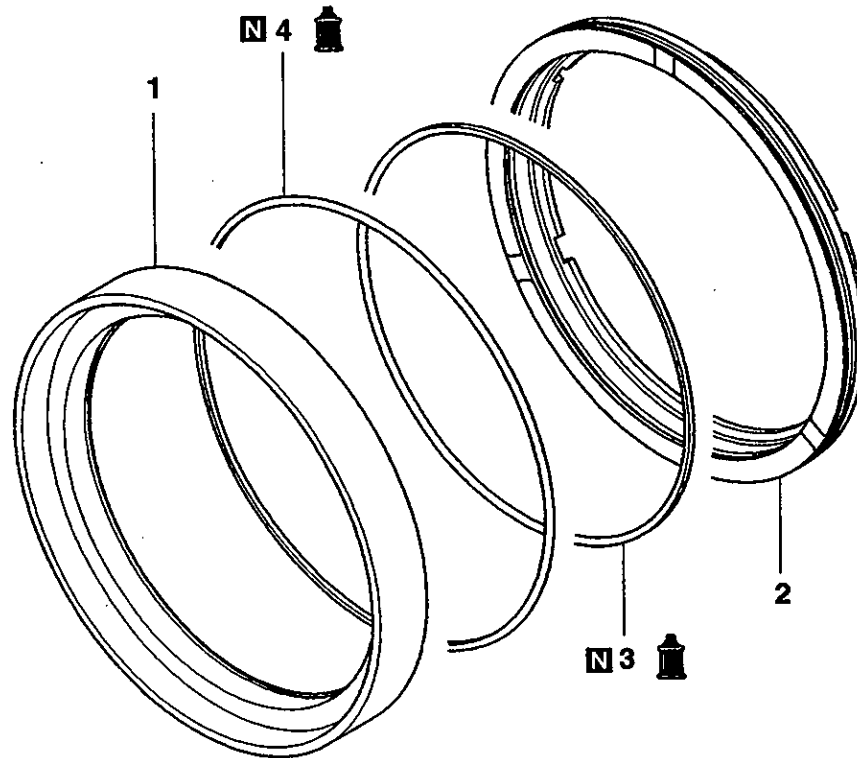
Si no se ajusta al valor estándar, seleccionar un anillo de resorte adecuado y ajustarlo al margen de valor estándar.

Valor estándar: 1,5 – 1,7 mm

NOTA

9. FRENO DE SEGUNDA

DESARMADO Y ARMADO



TRA1060

Pasos del desarmado

- 1. Retenedor del freno de segunda
- 2. Pistón del freno de segunda
- ▶◀ 3. Anillo D
- ▶◀ 4. Anillo D

PUNTOS DE SERVICIO PARA EL ARMADO

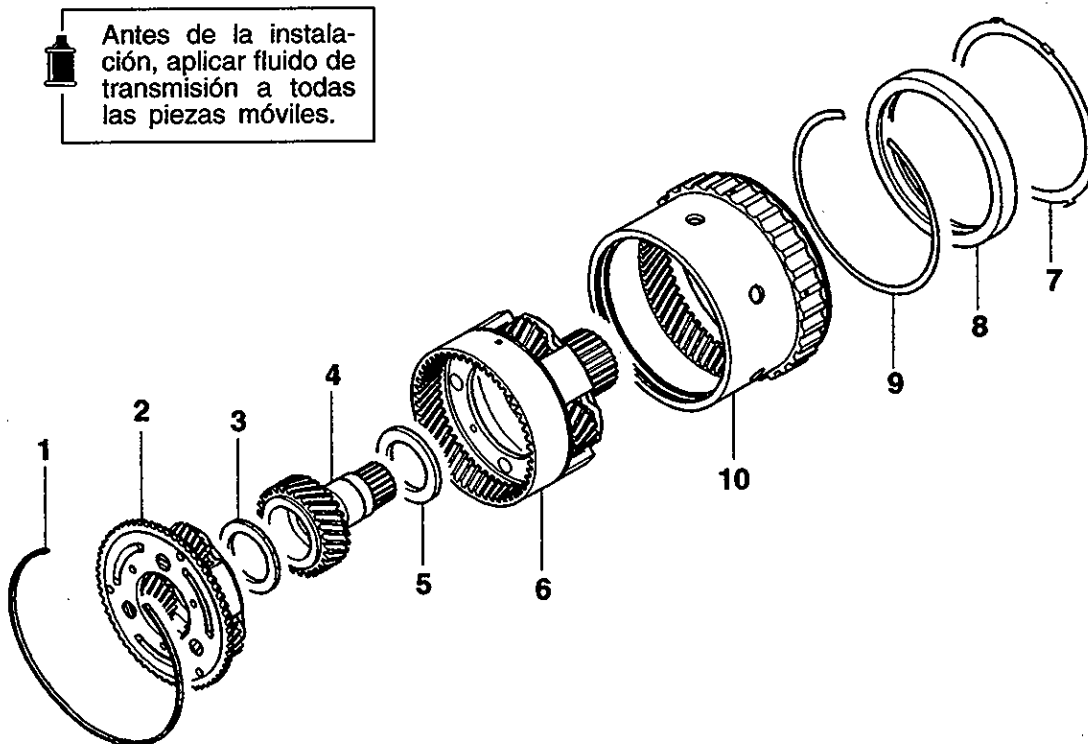
▶◀ INSTALACION DEL ANILLO D

- 1. Aplicar fluido de transmisión automática al anillo D.
- 2. Instalar el anillo D en las ranuras de la periferia exterior e interior del pistón. Asegurarse de no retorcer ni dañar el anillo D durante la instalación.

NOTA

10. ENGRANAJE ANULAR DE BAJA/MARCHA ATRAS

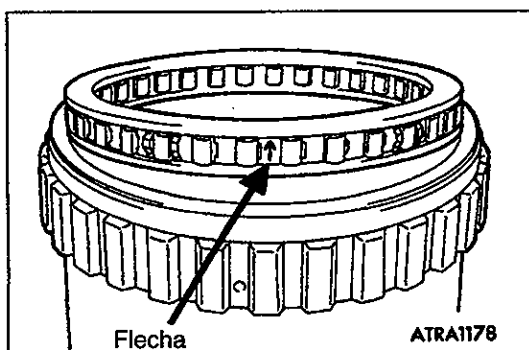
DESARMADO Y ARMADO



TRA1059

Pasos de desarmado

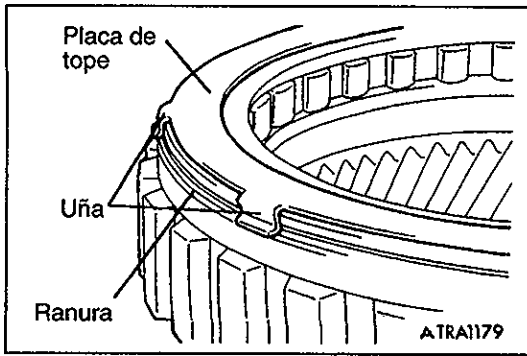
1. Anillo de resorte
2. Portaplanetario de sobremarcha
- ▶D◀ 3. Cojinete de empuje No.5
- ▶C◀ 4. Engranaje solar de submarcha
- ▶B◀ 5. Cojinete de empuje No.6
- ▶A◀ 6. Portaplanetario de salida
7. Placa de tope
8. Embrague unilateral
9. Anillo de resorte
10. Engranaje anular de baja/marcha atrás



PUNTOS DE SERVICIO PARA EL ARMADO

▶A◀ INSTALACION DEL EMBRAGUE UNILATERAL

Instalar el embrague unilateral orientando la marca de flecha en la dirección indicada en la ilustración.



►B◄ INSTALACION DE LA PLACA DE TOPE

Instalar la placa de tope en el engranaje anular de baja/marcha atrás. Asegurarse de que las uñas de la placa de tope encajen firmemente en la ranura del engranaje anular.

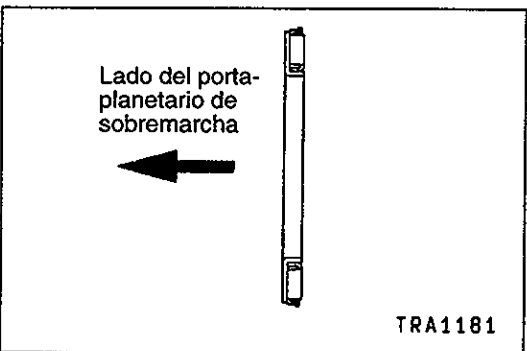


►C◄ INSTALACION DEL COJINETE DE EMPUJE NO.6

Aplicar vaselina o petrolato sobre el cojinete de empuje No.6, y luego instalarlo sobre el portaplanetario de salida.

Precaución

- Prestar atención para no cometer un error en la dirección de montaje del cojinete de empuje No.6.



►D◄ INSTALACION DEL COJINETE DE EMPUJE NO.5

Aplicar vaselina o petrolato sobre el cojinete de empuje No.5, y luego instalarlo sobre el portaplanetario de sobremarcha.

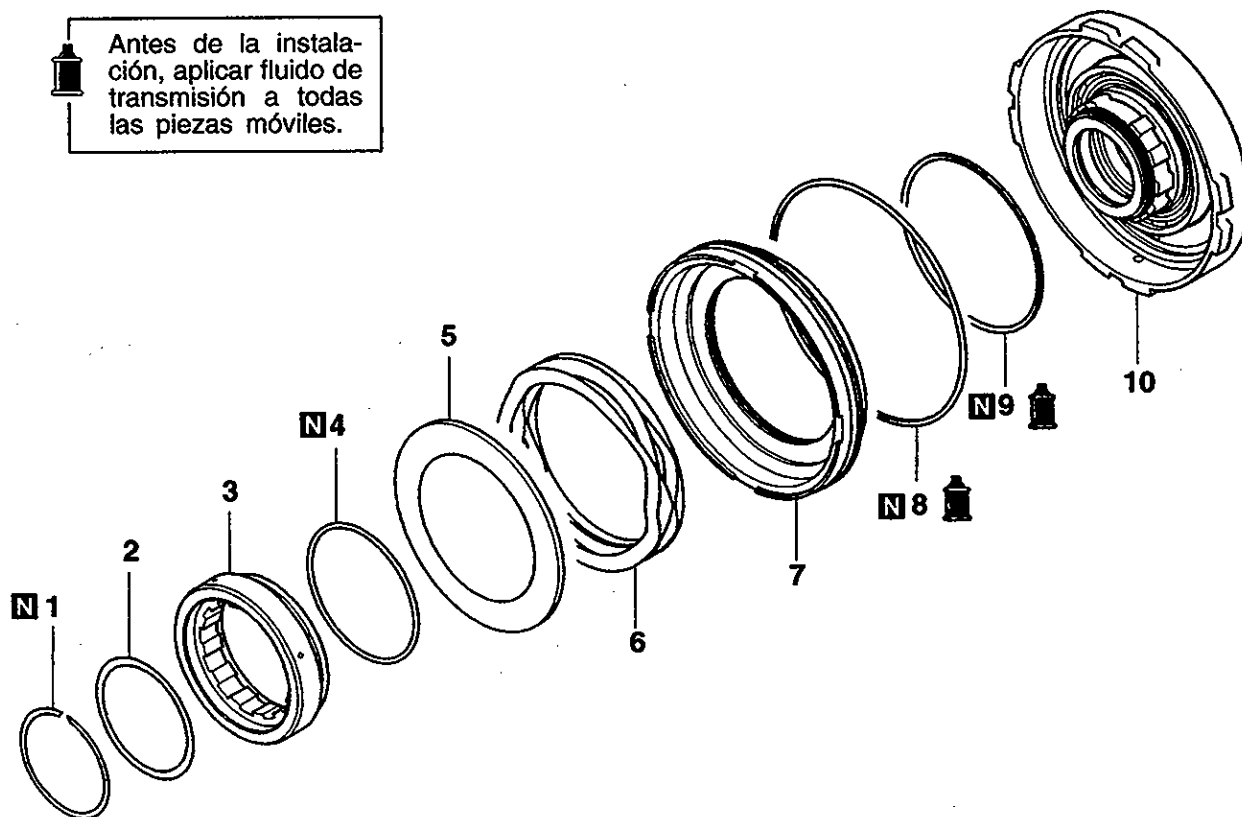
Precaución

- Prestar atención para no cometer un error en la dirección de montaje del cojinete de empuje No.5.

11. SOPORTE CENTRAL

DESARMADO Y ARMADO

Antes de la instalación, aplicar fluido de transmisión a todas las piezas móviles.

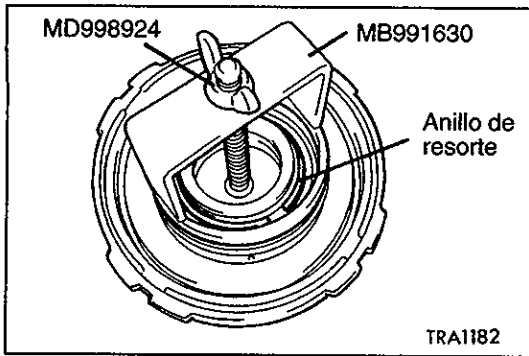


TRA1058

Pasos de desarmado

- ◀A▶ ▶C▶ 1. Anillo de resorte
 2. Placa
 3. Anillo-guía interior del embrague unilatera-
 ▶B▶ 4. Junta tórica
 5. Resorte de retención

- ▶A▶ ▶A▶ 6. Resorte de retorno
 7. Pistón del freno de baja/marcha atrás
 8. Anillo D
 9. Anillo D
 10. Soporte central



PUNTOS DE SERVICIO PARA EL DESARMADO

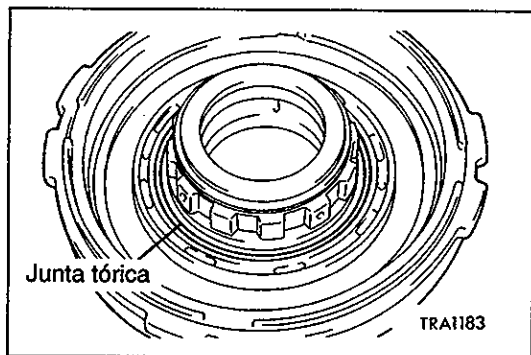
◀A▶ DESMONTAJE DEL ANILLO DE RESORTE

1. Colocar las herramientas especiales de la manera indicada en la ilustración, de manera que queden presionadas contra el anillo-guía interior del embrague unilateral.
2. Enroscar la tuerca de la herramienta especial, y presionar ligeramente el anillo-guía interior del embrague unilateral.
3. Sacar el anillo de resorte.

PUNTOS DE SERVICIO PARA EL ARMADO

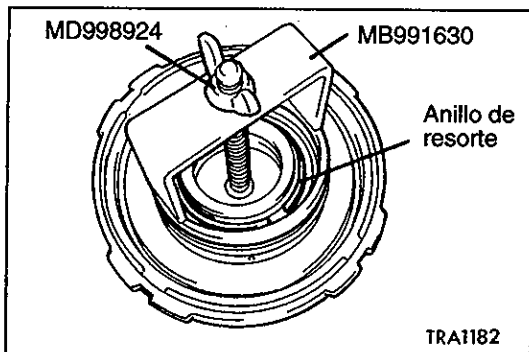
▶A◀ INSTALACION DEL ANILLO D

1. Aplicar fluido de transmisión automática al anillo D.
2. Instalar el anillo D en las ranuras de la periferia exterior e interior del pistón. Asegurarse de no retorcer ni dañar el anillo D durante la instalación.



▶B◀ INSTALACION DE LA JUNTA TORICA

Instalar la junta tórica sobre el soporte central, en la posición indicada en la ilustración.



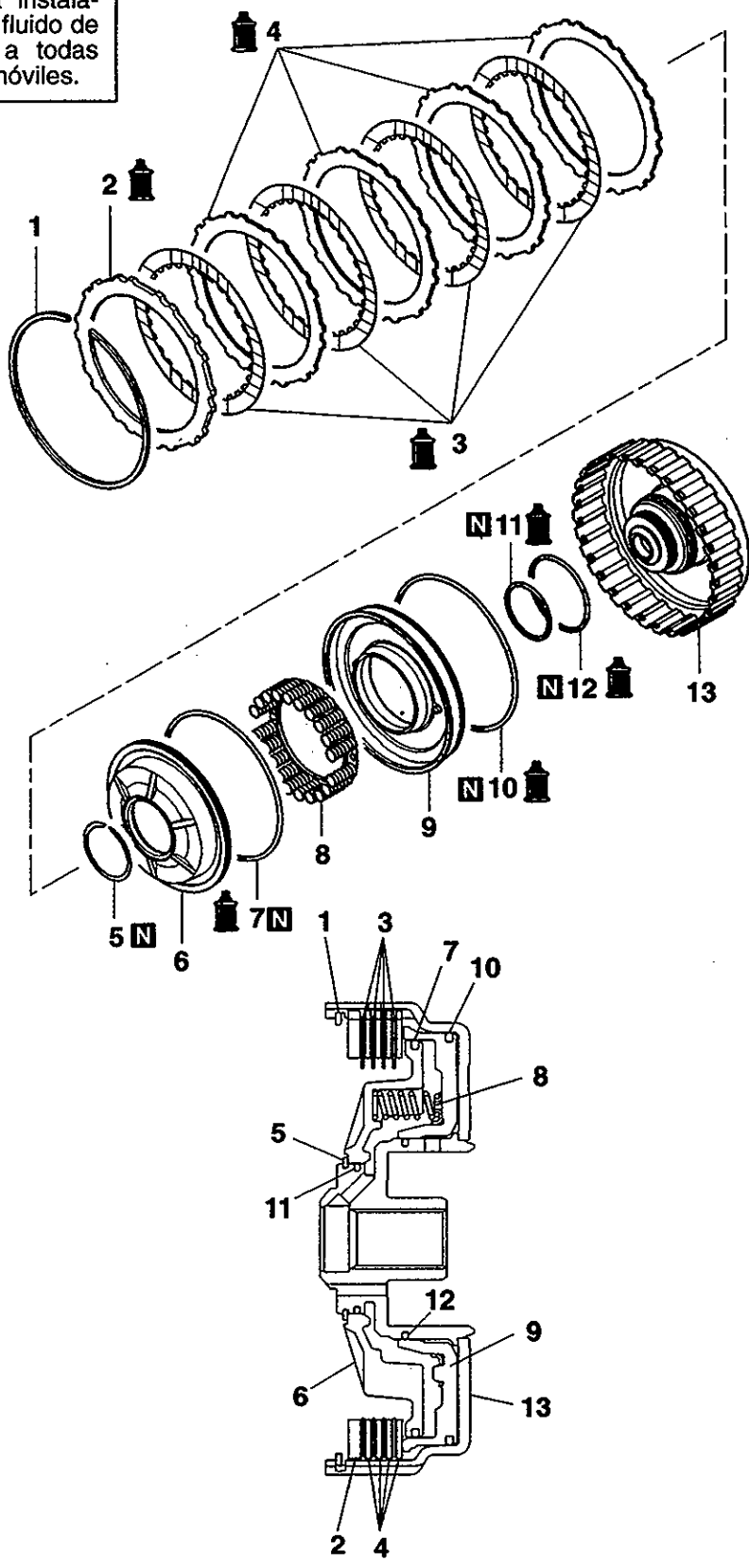
▶C◀ INSTALACION DEL ANILLO DE RESORTE

1. Colocar las herramientas especiales de la manera indicada en la ilustración.
2. Enroscar la tuerca de la herramienta especial, y presionar ligeramente el anillo-guía interior del embrague unilateral.
3. Instalar el anillo de resorte.

12. EMRAGUE DE SUBMARCHA

DESARMADO Y ARMADO

Antes de la instalación, aplicar fluido de transmisión a todas las piezas móviles.

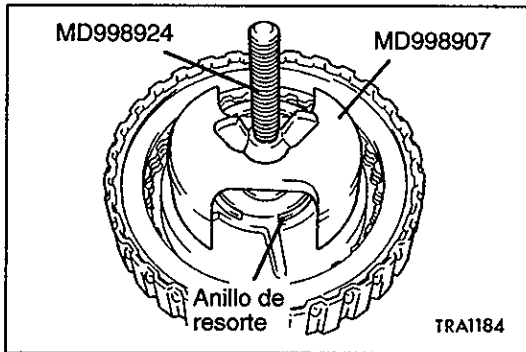


TRA1057

Pasos de desarmado

- ▶E◀ 1. Anillo de resorte
- ▶D◀ 2. Placa de reacción
- ▶D◀ 3. Disco de embrague
- ▶D◀ 4. Placa de embrague
- ◀A▶ 5. Anillo de resorte
- ▶A◀ 6. Retenedor de resorte
- ▶A◀ 7. Anillo D

- ▶B◀ 8. Resorte de retorno
- 9. Pistón del embrague de submarcha
- ▶A◀ 10. Anillo D
- ▶A◀ 11. Anillo D
- ▶A◀ 12. Anillo D
- 13. Retenedor del embrague de submarcha

**PUNTOS DE SERVICIO PARA EL DESARMADO****◀A▶ DESMONTAJE DEL ANILLO DE RESORTE**

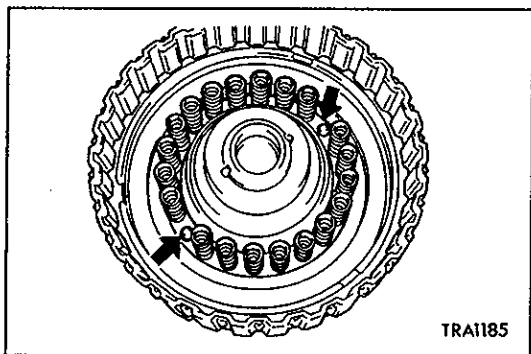
- Colocar las herramientas especiales de la manera indicada en la ilustración.
- Comprimir el resorte de retorno y sacar el anillo de resorte.

PUNTOS DE SERVICIO PARA EL ARMADO**▶A◀ INSTALACION DEL ANILLO D**

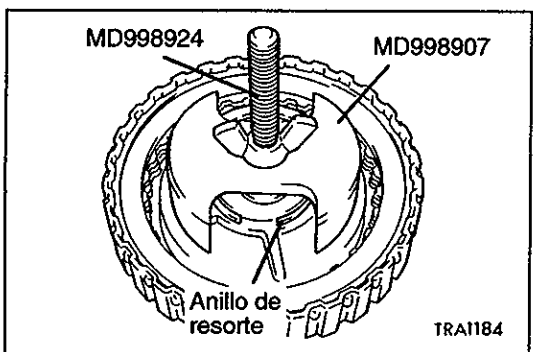
- Aplicar fluido de transmisión automática al anillo D.
- Instalar el anillo D en la ranura del retenedor del embrague de submarcha y el retenedor de resorte. Asegurarse de no retorcer ni dañar el anillo D durante la instalación.

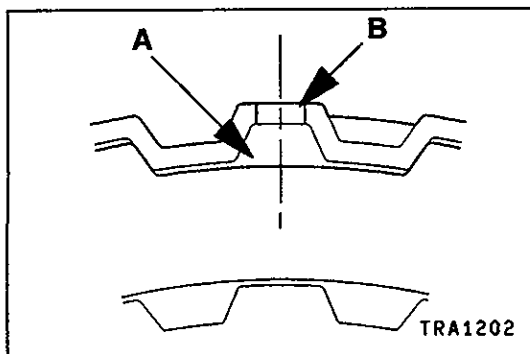
▶B◀ INSTALACION DEL RESORTE DE RETORNO

Alinear los dos orificios de resorte de retorno con los dos salientes del pistón del embrague de submarcha, y luego instalar los resortes de retorno.

**▶C◀ INSTALACION DEL ANILLO DE RESORTE**

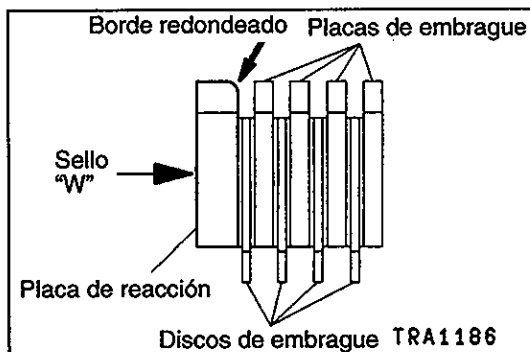
- Colocar las herramientas especiales de la manera indicada en la ilustración.
- Comprimir el resorte de retorno e instalar el anillo de resorte.



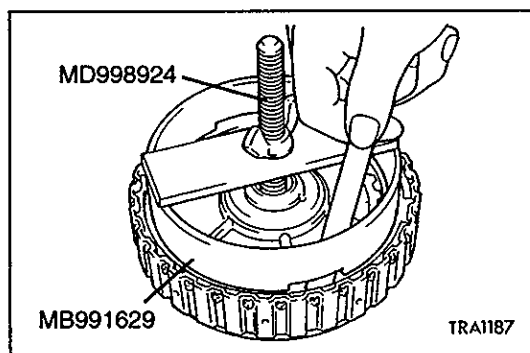


►D◄ INSTALACION DE LA PLACA DE EMBRAGUE / DISCO DE EMBRAGUE / PLACA DE REACCION

1. Ensamblar alternativamente las placas de embrague y los discos de embrague en el retenedor del embrague de submarcha. Al efectuar el armado de las cuatro placas de embrague, alinear la sección donde no hay diente (A en la ilustración) con el orificio del retenedor del embrague de submarcha (B en la ilustración).



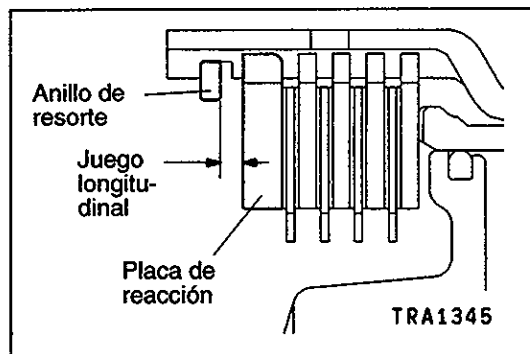
2. Instalar la placa de reacción orientándola de la manera indicada en la ilustración. Ensamblar de la misma manera que la placa del embrague, de manera que la sección sin diente ("A" en la ilustración) coincida con el orificio del retenedor ("B" en la ilustración).



►E◄ INSTALACION DEL ANILLO DE RESORTE

1. Instalar el anillo de resorte en la ranura del retenedor del embrague de submarcha.
2. Colocar las herramientas especiales de la manera indicada en la ilustración, y comprimir el elemento del embrague.
3. Confirmar que el huelgo entre el anillo de resorte y la placa de reacción (juego longitudinal del embrague de submarcha) se ajuste al valor estándar. Si no se ajusta al valor estándar, seleccionar un anillo de resorte adecuado y ajustarlo al margen de valor estándar.

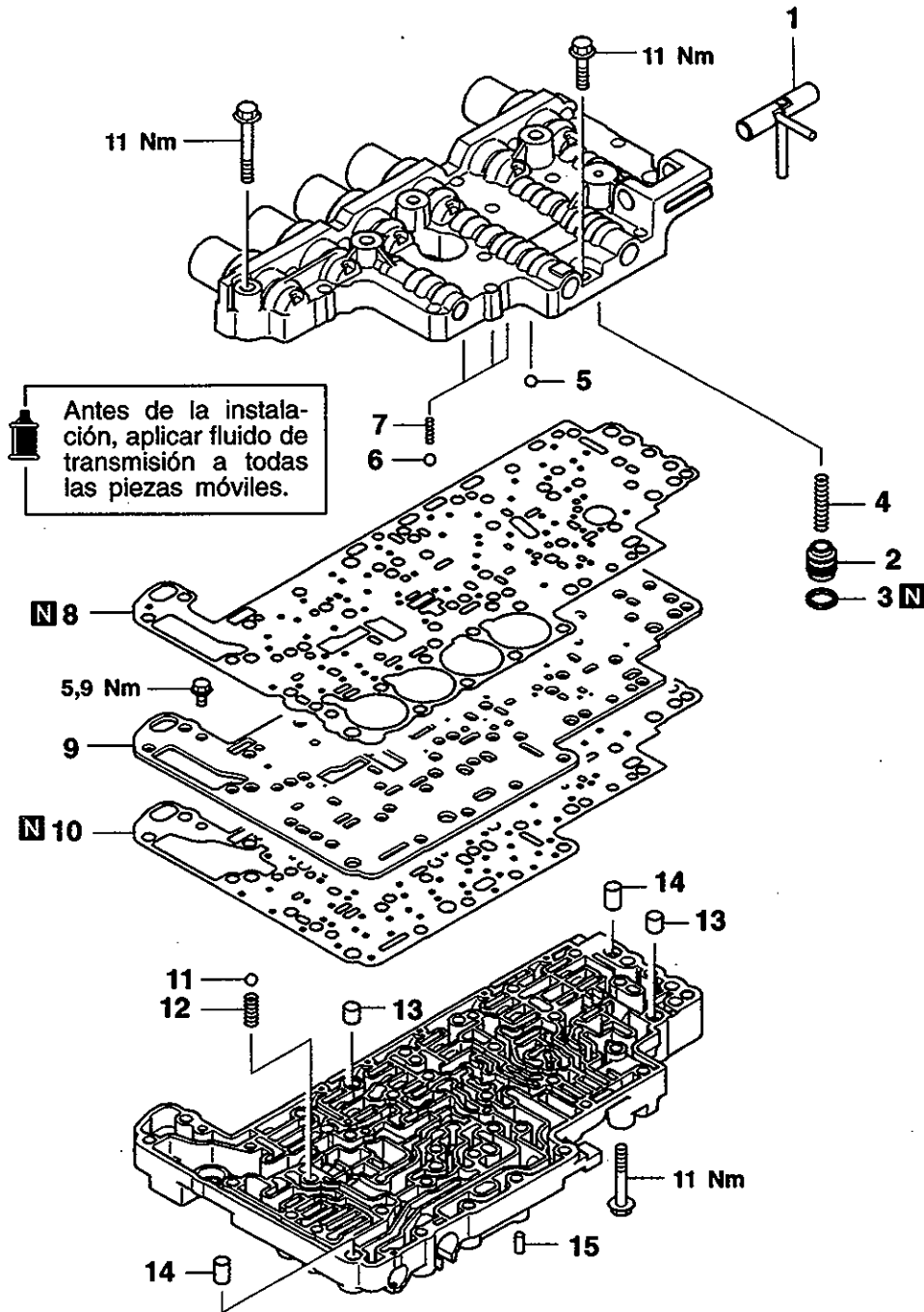
Valor estándar: 1,6 – 1,8 mm



NOTA

13. CUERPO DE LA VALVULA

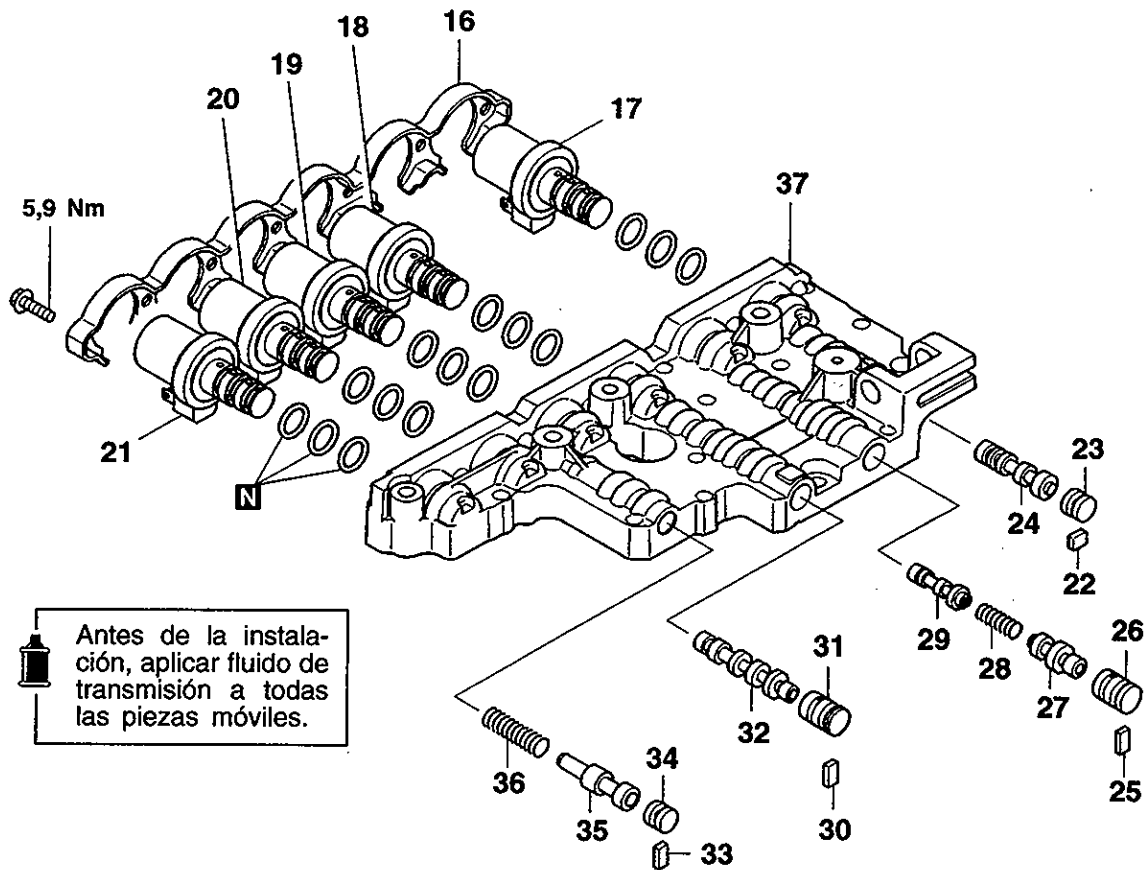
DESARMADO Y ARMADO



TRA1062

Pasos de desarmado

- | | | | |
|-----|---|--|---------------------------------------|
| ▶G▶ | 1. Pasador de válvula manual | 9. Placa separadora | |
| ▶F▶ | 2. Válvula amortiguadora | 10. Junta de estanqueidad del cuerpo de válvula inferior | |
| ▶F▶ | 3. Anillo de sellado | ▶E▶ | 11. Bola de acero (Desahogo de línea) |
| ▶F▶ | 4. Resorte de válvula amortiguadora | ▶E▶ | 12. Resorte |
| ▶F▶ | 5. Bola (Bola de retención de orificio) | ▶D▶ | 13. Buje de golpeo |
| | 6. Bola de acero (Bola de retención de orificio) | ▶C▶ | 14. Buje de golpeo |
| ▶F▶ | 7. Resorte | ▶B▶ | 15. Espiga |
| | 8. Junta de estanqueidad del cuerpo de válvula superior | | |

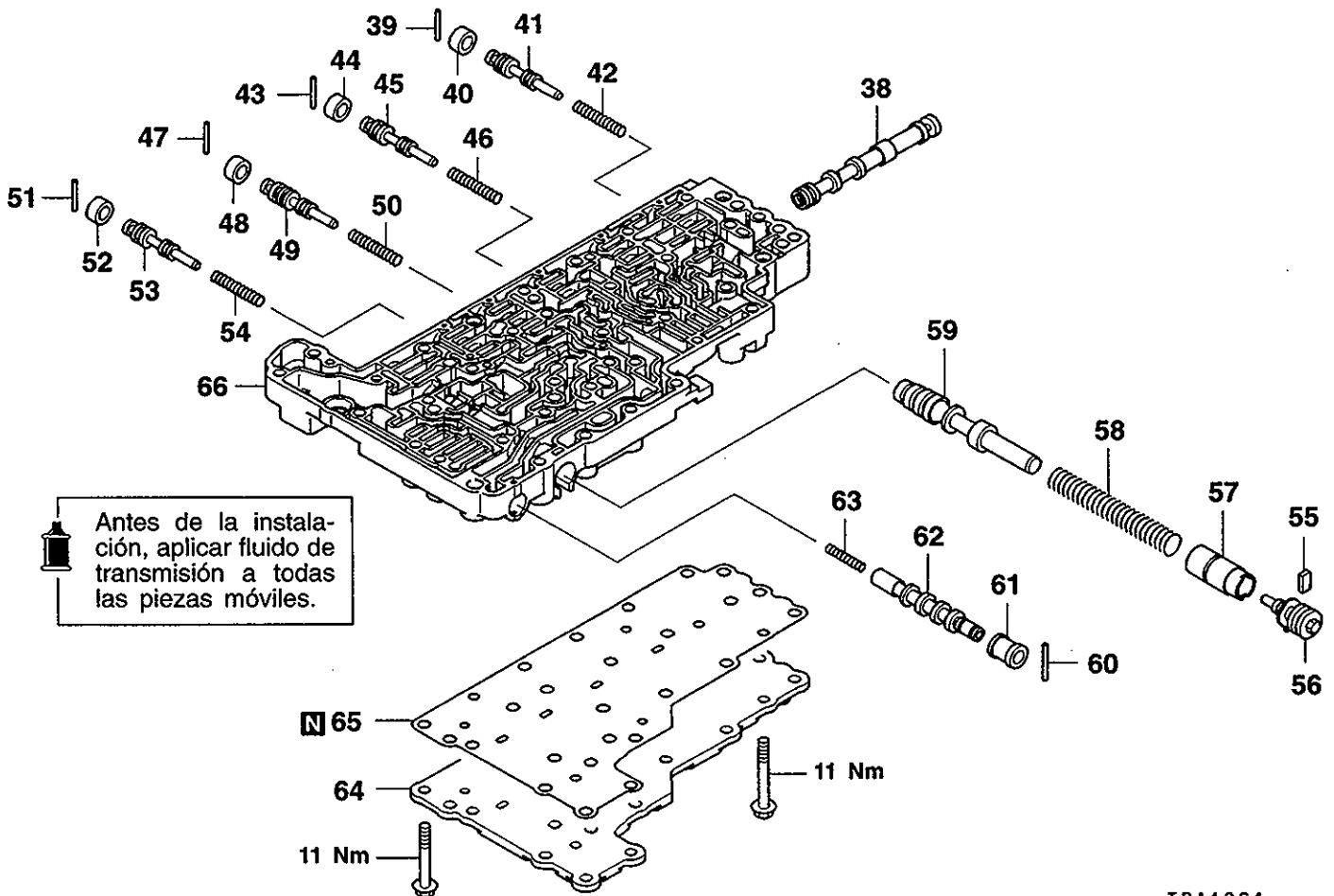


TRA1063

Pasos de desarmado

- ◀A▶ ▶A◀ 16. Soporte de solenoide
- ◀A▶ ▶A◀ 17. Válvula de solenoide del freno de baja/marcha atrás
- ◀A▶ ▶A◀ 18. Válvula de solenoide del freno de segunda
- ◀A▶ ▶A◀ 19. Válvula de solenoide del embrague de submarcha
- ◀A▶ ▶A◀ 20. Válvula de solenoide del embrague de sobremarcha
- ◀A▶ ▶A◀ 21. Válvula de solenoide de control del embrague del convertidor de par
- 22. Placa de tope
- 23. Tapón de tope
- 24. Válvula de conmutación
- 25. Placa de tope

- 26. Manguito de válvula libre de fallos A
- 27. Válvula libre de fallos A₂
- 28. Resorte de válvula libre de fallos A
- 29. Válvula libre de fallos A₁
- 30. Placa de tope
- 31. Manguito de válvula libre de fallos B
- 32. Válvula libre de fallos B
- 33. Placa de tope
- 34. Tapón de tope
- 35. Válvula de control de presión del convertidor de par
- 36. Resorte de válvula de control de presión del convertidor de par
- 37. Cuerpo de válvula superior



TRA1064

Pasos de desarmado

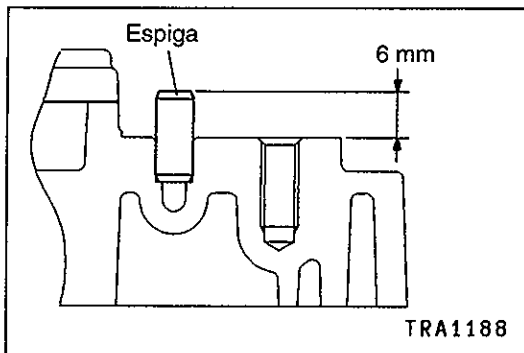
- | | |
|--|---|
| 38. Válvula manual | 51. Rodillo |
| 39. Rodillo | 52. Manguito de válvula de control de presión del embrague de sobremarcha |
| 40. Manguito de válvula de control de presión del freno de baja/marcha atrás | 53. Válvula de control de presión del embrague de sobremarcha |
| 41. Válvula de control de presión del freno de baja/marcha atrás | 54. Resorte de válvula de control de presión del embrague de sobremarcha |
| 42. Resorte de válvula de control de presión del freno de baja/marcha atrás | 55. Placa de tope |
| 43. Rodillo | 56. Tornillo de ajuste de válvula reguladora |
| 44. Manguito de válvula de control de presión del freno de segunda | 57. Manguito de válvula reguladora |
| 45. Válvula de control de presión del freno de segunda | 58. Resorte de válvula reguladora |
| 46. Resorte de válvula de control de presión del freno de segunda | 59. Válvula reguladora |
| 47. Rodillo | 60. Rodillo |
| 48. Manguito de válvula de control de presión del embrague de submarcha | 61. Manguito de válvula de control del embrague de convertidor de par |
| 49. Válvula de control de presión del embrague de submarcha | 62. Válvula de control del embrague de convertidor de par |
| 50. Resorte de válvula de control de presión del embrague de submarcha | 63. Resorte de válvula de control del embrague de convertidor de par |
| | 64. Cubierta |
| | 65. Junta de estanqueidad de cubierta |
| | 66. Cuerpo de válvula inferior |

PUNTOS DE SERVICIO PARA EL DESARMADO

- ◀A▶ **DESMONTAJE DE LA VALVULA DE SOLENOIDE**
 Antes de desmontar las válvulas de solenoide, marcarlas con pintura blanca, etc. para poderlas instalar fácilmente en sus posiciones originales.

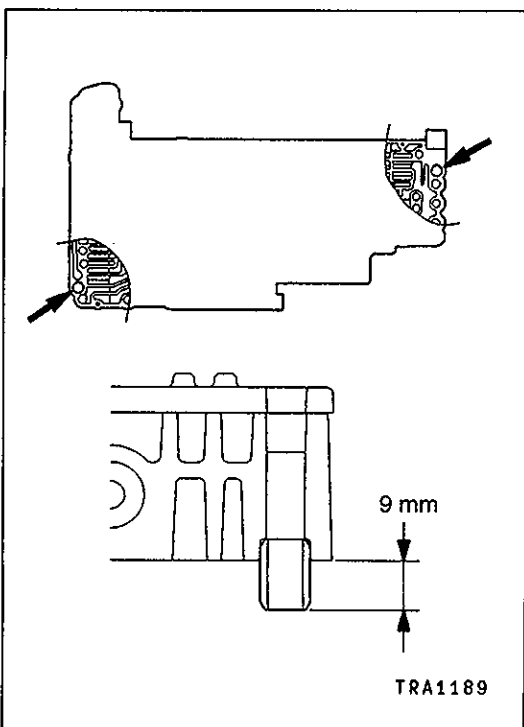
PUNTOS DE SERVICIO PARA EL ARMADO

- ▶A◀ **INSTALACION DE LA VALVULA DE SOLENOIDE**
1. Aplicar fluido de transmisión automática, petrolato o vaselina a las juntas tóricas, e instalar las válvulas de solenoide.
 2. Instalar cada válvula de solenoide guiándose por las marcas realizadas durante el desmontaje.



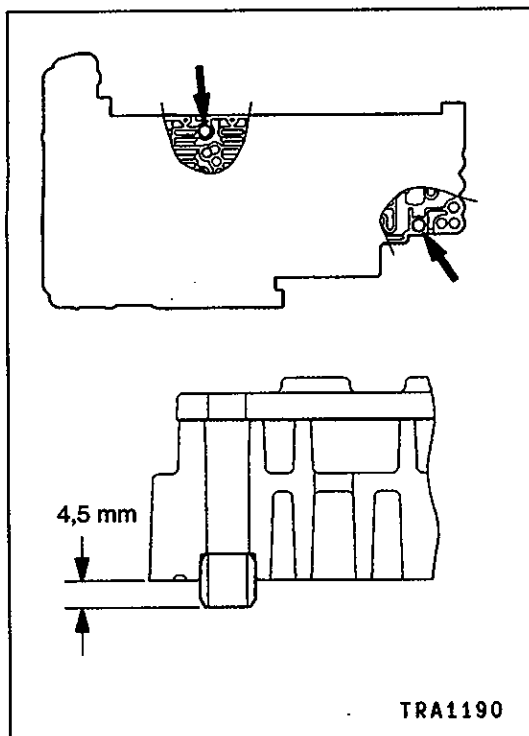
▶B◀ **INSTALACION DE LA ESPIGA**

Instalar la espiga en la posición especificada sobre el cuerpo de válvula inferior.



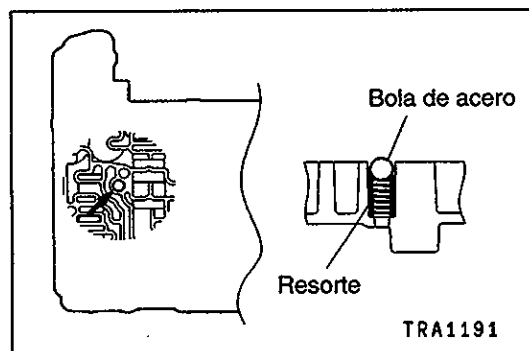
▶C◀ **INSTALACION DEL BUJE DE GOLPEO**

Instalar el buje de golpeo sobre el cuerpo de válvula inferior, en la posición indicada en la ilustración.



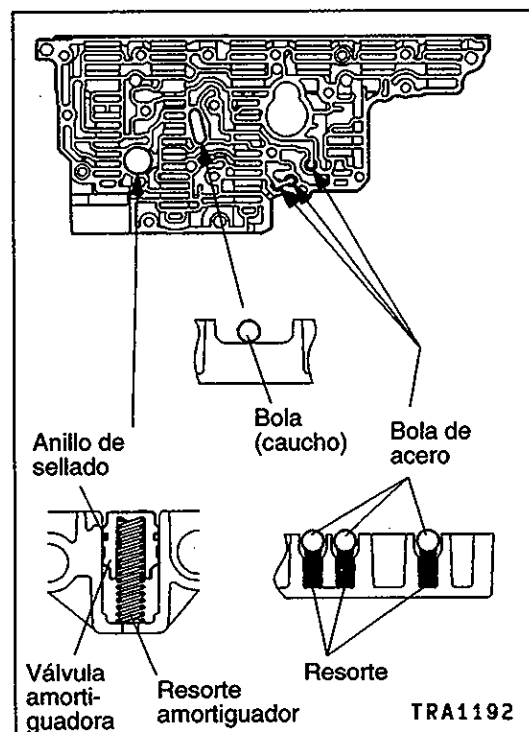
►D◄ INSTALACION DEL BUJE DE GOLPEO

Instalar el buje de golpeo sobre el cuerpo de válvula inferior, en la posición indicada en la ilustración.



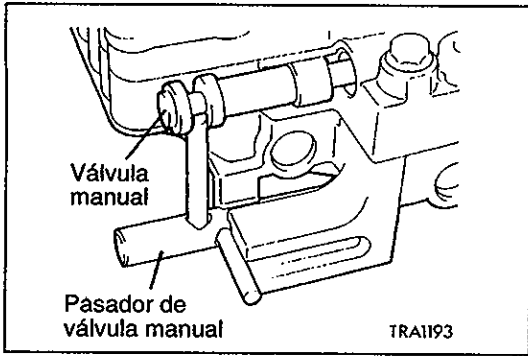
►E◄ INSTALACION DEL RESORTE / BOLA DE ACERO (DESAHOGO DE LINEA)

Instalar el resorte (7 mm de diámetro, 17,3 mm de largo) y la bola de acero (6,4 mm de diámetro) sobre el cuerpo de válvula inferior, en la posición indicada en la ilustración.



►F◄ INSTALACION DEL RESORTE / BOLA DE ACERO (BOLA DE RETENCION DE ORIFICIO) / BOLA (BOLA DE RETENCION DE ORIFICIO) / RESORTE DE VALVULA AMORTIGUADORA / ANILLO DE SELLADO / VALVULA AMORTIGUADORA

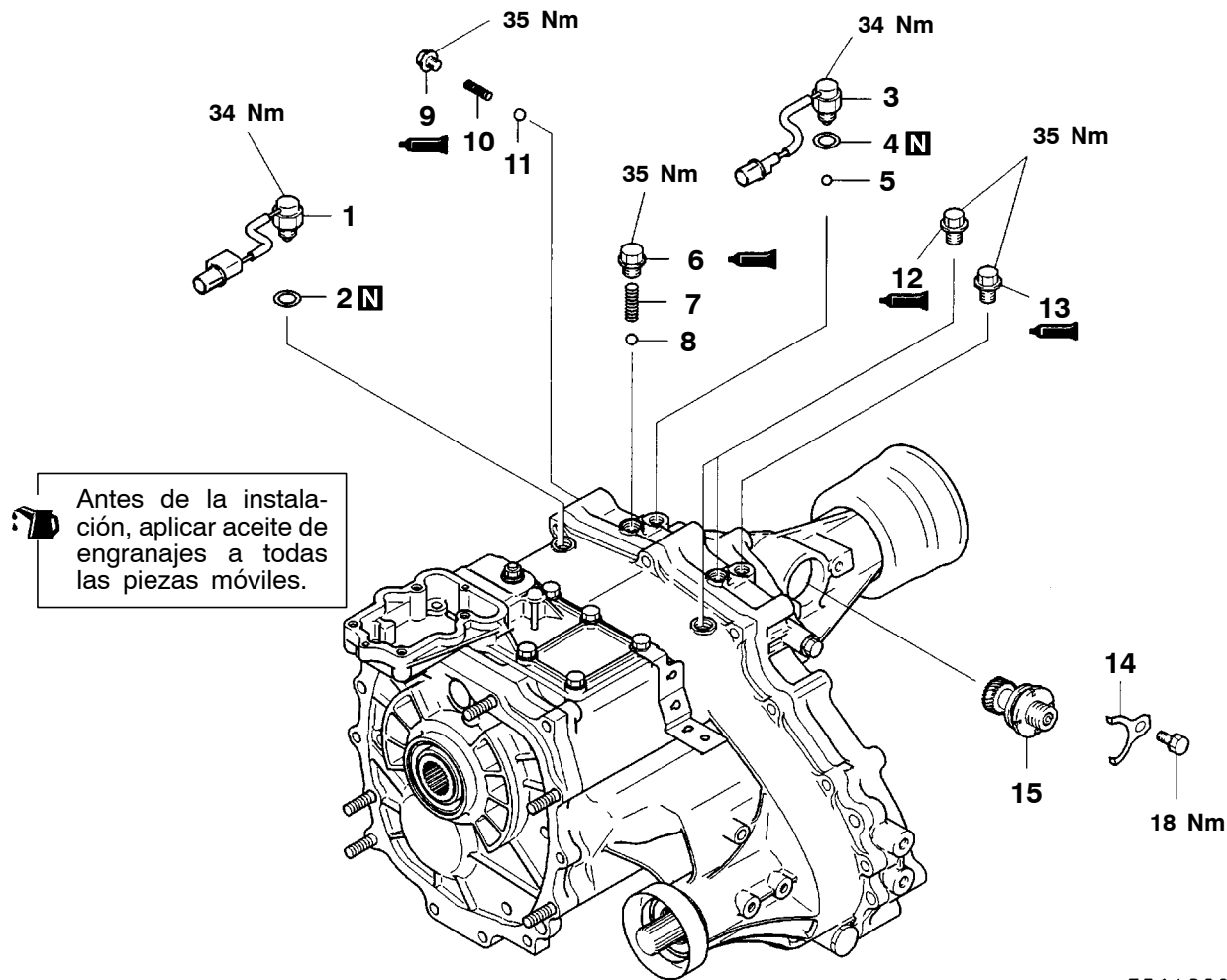
1. Instalar el resorte (4,5 mm de diámetro, 15,4 mm de largo) y la bola de acero (6,4 mm de diámetro) sobre el cuerpo de válvula superior, en la posición indicada en la ilustración.
2. Instalar la bola (caucho) (6,4 mm de diámetro) sobre el cuerpo de válvula superior, en la posición indicada en la ilustración.
3. Después de instalar el anillo de sellado sobre la válvula amortiguadora, instalar junto con el resorte de válvula amortiguadora (7,7 mm de diámetro, 35,8 mm de largo) sobre el cuerpo de válvula superior, en la posición indicada en la ilustración.

**►G◄ INSTALACION DE LA VALVULA MANUAL**

Ajustar el pasador de válvula manual dentro de la ranura de válvula manual.

14. TRANSFERENCIA <V4A51>

DESARMADO Y ARMADO - V4A51-4 PART TIME 4WD



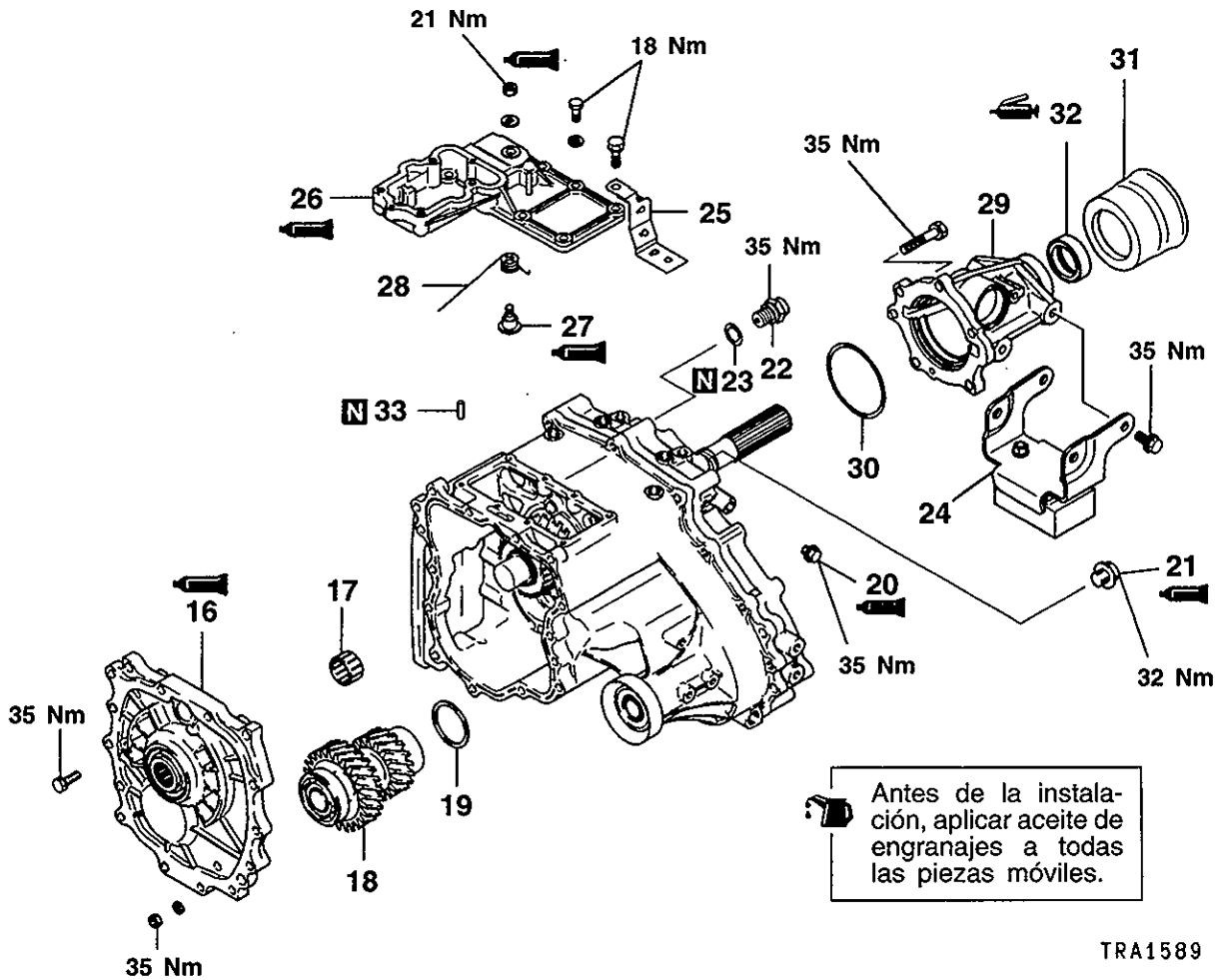
TRA1332

Pasos del desarmado

1. Interruptor de detección de 2-4WD
2. Junta de estanqueidad
3. Interruptor de detección de alta-baja
4. Junta de estanqueidad
5. Bola de acero
6. Tapón
7. Resorte
8. Bola de acero



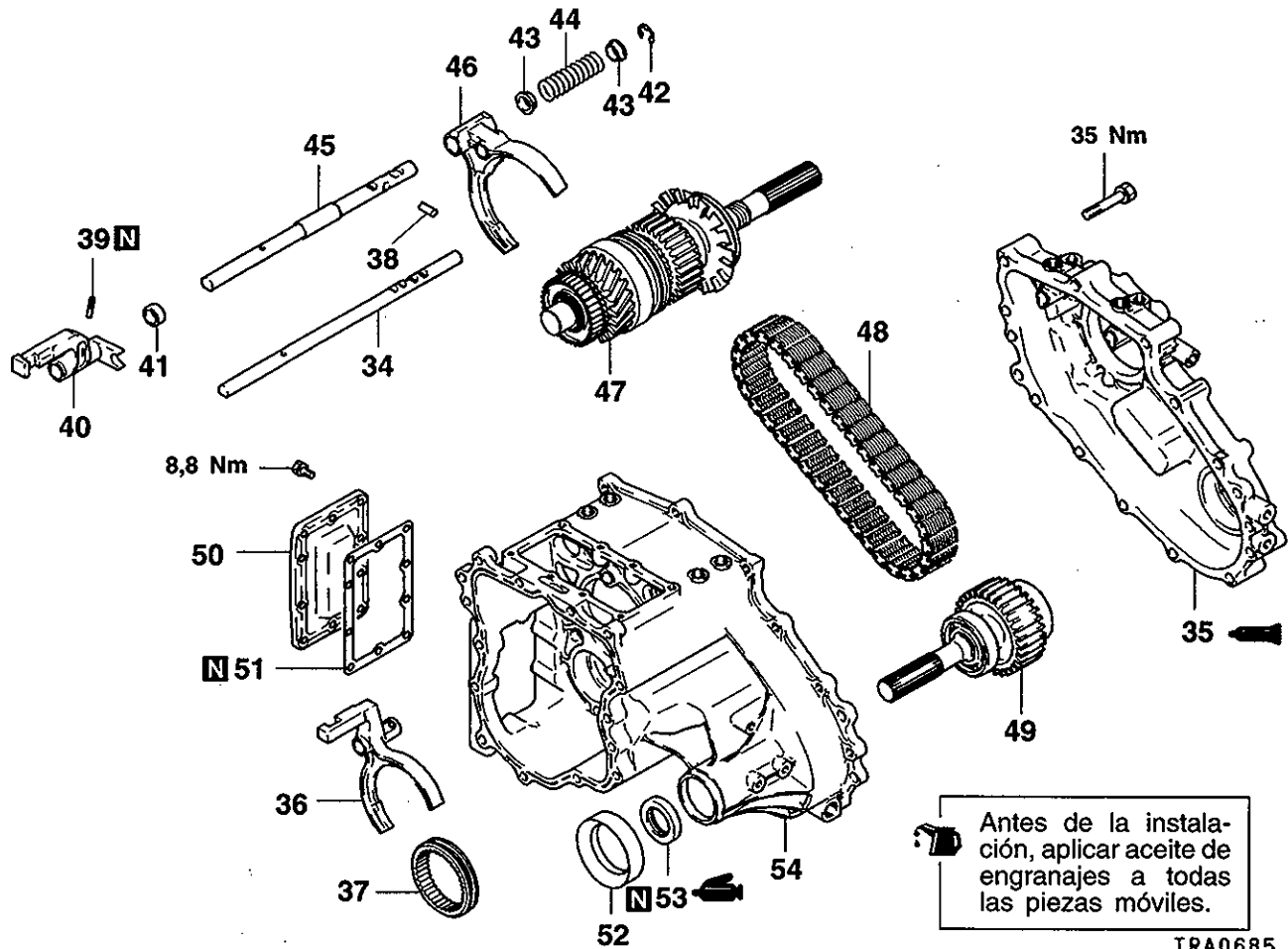
9. Tapón
10. Resorte
11. Bola de acero
12. Tapón
13. Tapón
14. Abrazadera del manguito del velocímetro
15. Engranaje del velocímetro



TRA1589

Pasos del desarmado

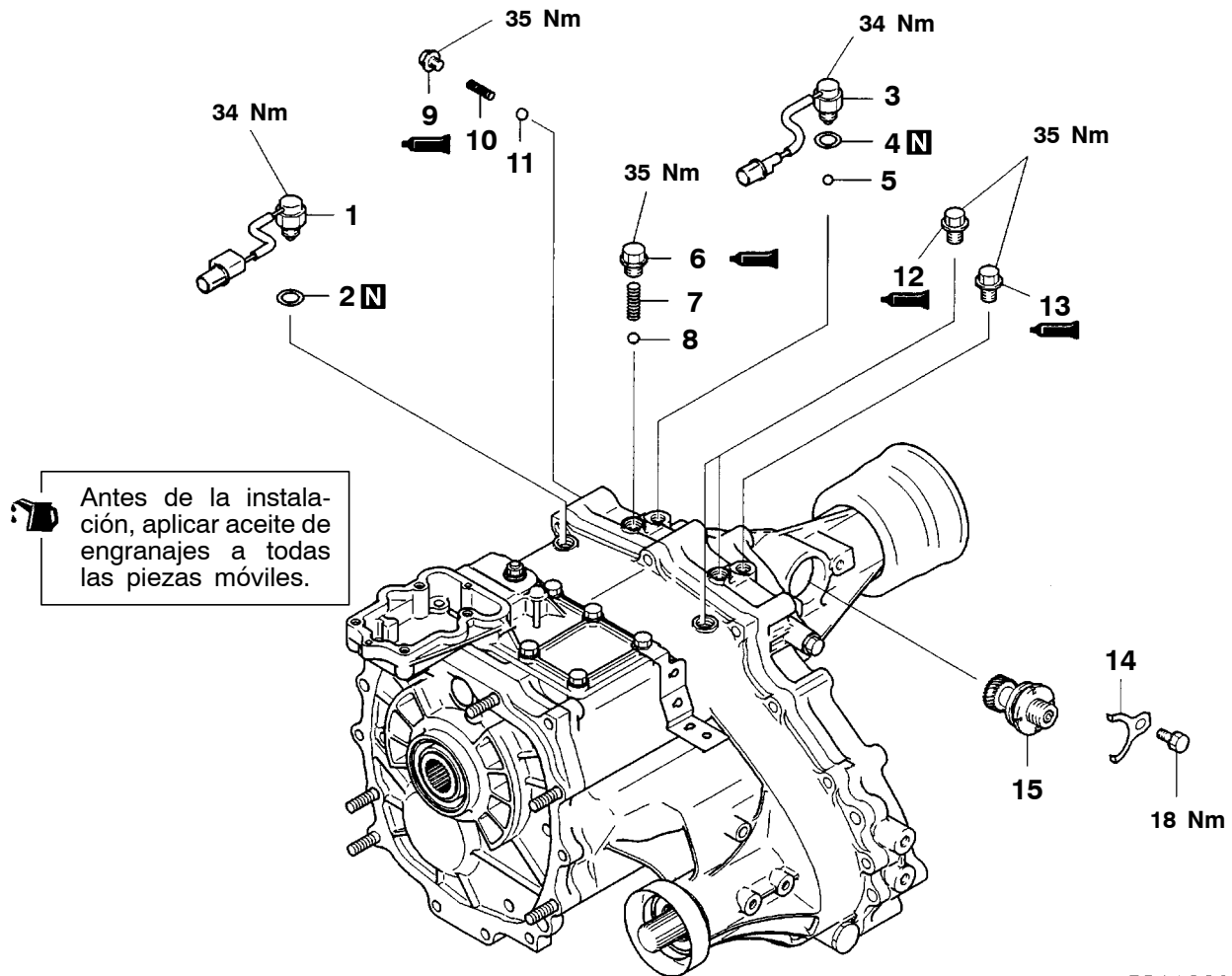
- | | | | |
|-----|---|-----|---|
| ▶N◀ | 16. Placa de la caja de transferencia | ▶J◀ | 26. Carcasa de control |
| | 17. Cojinete de agujas | ▶I◀ | 27. Pasador de soporte |
| | 18. Engranaje del contraeje | ▶I◀ | 28. Resorte de retorno |
| ▶M◀ | 19. Espaciador | ▶H◀ | 29. Cubierta trasera |
| ▶L◀ | 20. Tapón | ▶G◀ | 30. Espaciador |
| ▶K◀ | 21. Tapón del riel de cambio de alta-baja | | 31. Protector del sello de guardapolvo |
| | 22. Interruptor de baja | ▶F◀ | 32. Sello de aceite |
| | 23. Junta de estanqueidad | ▶E◀ | 33. Pasador de resorte (horquilla de cambio de alta-baja) |
| | 24. Amortiguador dinámico | | |
| | 25. Ménsula del mazo de conductores | | |



Pasos del desarmado

- | | | | |
|-----|-----|--|--|
| ◀A▶ | ▶E▶ | 34. Riel de cambio de alta-baja | 45. Riel de cambio de 2-4WD |
| ◀A▶ | ▶D▶ | 35. Cubierta de cadena | 46. Horquilla de cambio de 2-4WD |
| | | 36. Horquilla de cambio de alta-baja | 47. Eje de salida trasero |
| | | 37. Manguito del embrague de alta-baja | ▶B▶ ▶B▶ 48. Cadena |
| ▶D▶ | | 38. Embolo de interconexión | ▶B▶ ▶B▶ 49. Eje de salida delantero |
| ▶C▶ | | 39. Pasador de resorte | 50. Cubierta lateral |
| | | 40. Lengüeta de cambio de 2-4WD | 51. Junta de estanqueidad de la cubierta lateral |
| | | 41. Pieza para distancia | 52. Protector del sello de guardapolvo |
| | | 42. Presilla E | ▶A▶ 53. Sello de aceite |
| | | 43. Asiento de resorte | 54. Caja de transferencia |
| | | 44. Resorte | |

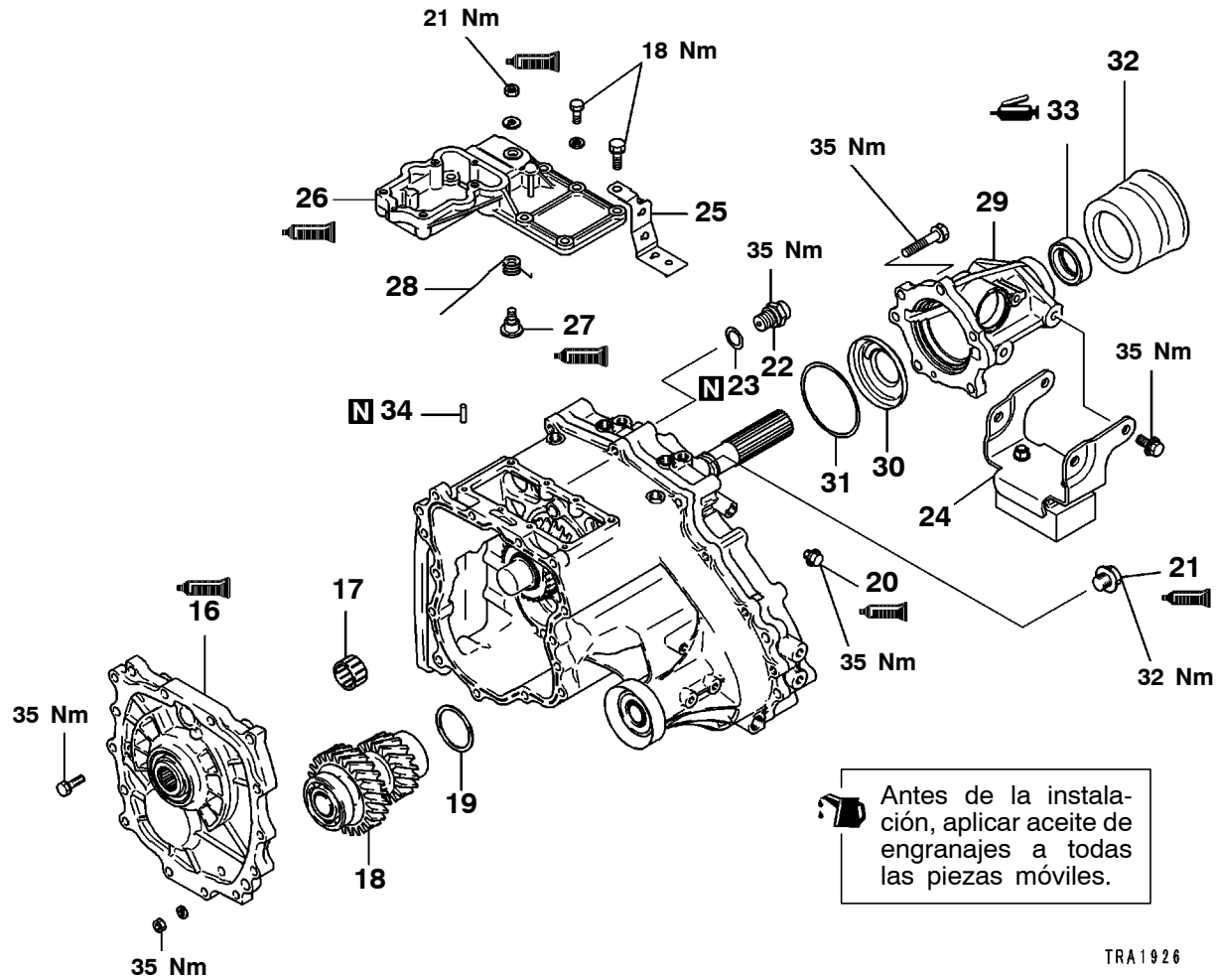
DESARMADO Y ARMADO - V4A51-5 PART TIME 4WD



TRA1332

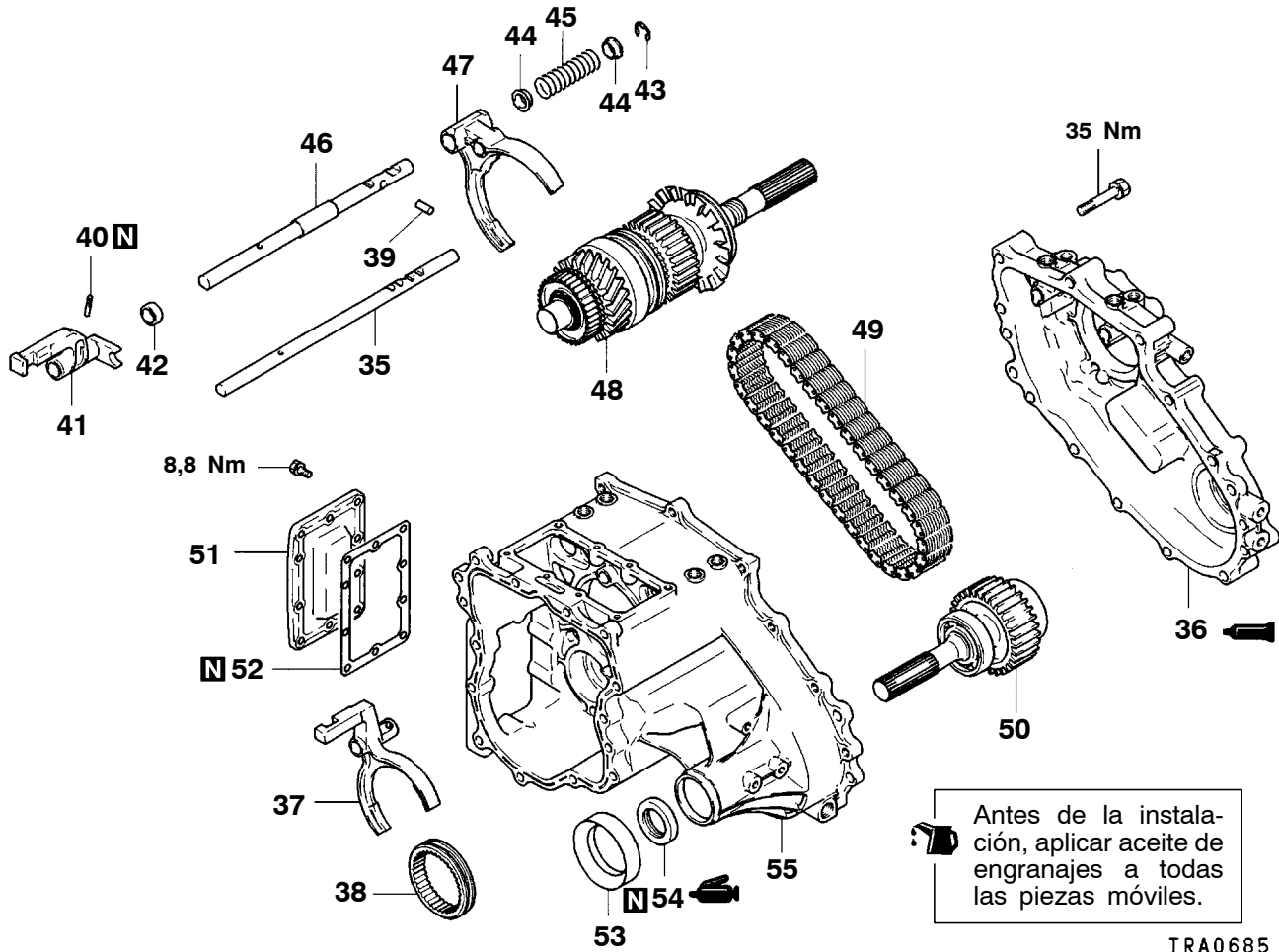
Pasos del desarmado

- | | |
|--|---|
| 1. Interruptor de detección de 2-4WD | ▶L▶ 9. Tapón |
| 2. Junta de estanqueidad | ▶P▶ 10. Resorte |
| 3. Interruptor de detección de alta-baja | ▶L▶ 11. Bola de acero |
| 4. Junta de estanqueidad | ▶L▶ 12. Tapón |
| 5. Bola de acero | ▶L▶ 13. Tapón |
| ▶L▶ 6. Tapón | ▶O▶ 14. Abrazadera del manguito del velocímetro |
| ▶P▶ 7. Resorte | ▶O▶ 15. Engranaje del velocímetro |
| ▶L▶ 8. Bola de acero | |



Pasos del desarmado

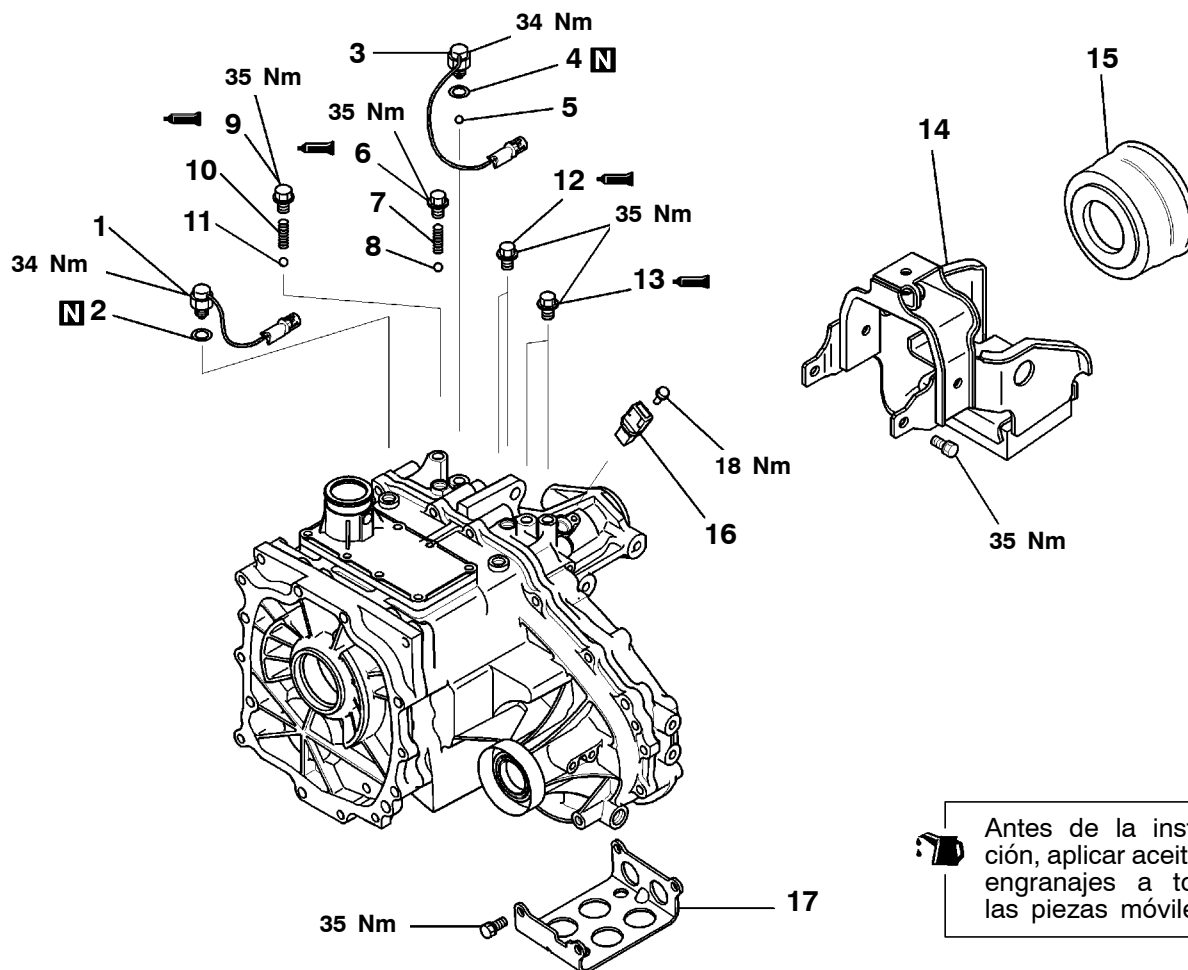
- | | | | |
|-----|---|-----|---|
| ▶N◀ | 16. Placa de la caja de transferencia | ▶J◀ | 26. Carcasa de control |
| | 17. Cojinete de agujas | ▶I◀ | 27. Pasador de soporte |
| | 18. Engranaje del contraeje | ▶I◀ | 28. Resorte de retorno |
| ▶M◀ | 19. Espaciador | ▶H◀ | 29. Cubierta trasera |
| ▶L◀ | 20. Tapón | ▶Q◀ | 30. Cubierta de aceite |
| ▶K◀ | 21. Tapón del riel de cambio de alta-baja | ▶G◀ | 31. Espaciador |
| | 22. Interruptor de baja | | 32. Protector del sello de guardapolvo |
| | 23. Junta de estanqueidad | ▶F◀ | 33. Sello de aceite |
| | 24. Amortiguador dinámico | ▶E◀ | 34. Pasador de resorte (horquilla de cambio de alta-baja) |
| | 25. Ménsula del mazo de conductores | | |



Pasos del desarmado

- | | | | | | |
|-----|-----|--|-----|-----|--|
| ◀A▶ | ▶E▶ | 35. Riel de cambio de alta-baja | ▶B▶ | ▶B▶ | 46. Riel de cambio de 2-4WD |
| ◀A▶ | ▶D▶ | 36. Cubierta de cadena | ▶B▶ | ▶B▶ | 47. Horquilla de cambio de 2-4WD |
| | | 37. Horquilla de cambio de alta-baja | ▶B▶ | ▶B▶ | 48. Eje de salida trasero |
| | | 38. Manguito del embrague de alta-baja | | | 49. Cadena |
| ▶D▶ | | 39. Embolo de interconexión | | | 50. Eje de salida delantero |
| ▶C▶ | | 40. Pasador de resorte | | | 51. Cubierta lateral |
| | | 41. Lengüeta de cambio de 2-4WD | | | 52. Junta de estanqueidad de la cubierta lateral |
| | | 42. Pieza para distancia | | | 53. Protector del sello de guardapolvo |
| | | 43. Presilla E | | | ▶A▶ |
| | | 44. Asiento de resorte | | | 54. Sello de aceite |
| | | 45. Resorte | | | 55. Caja de transferencia |

DESARMADO Y ARMADO - V4A51-7 PART TIME 4WD

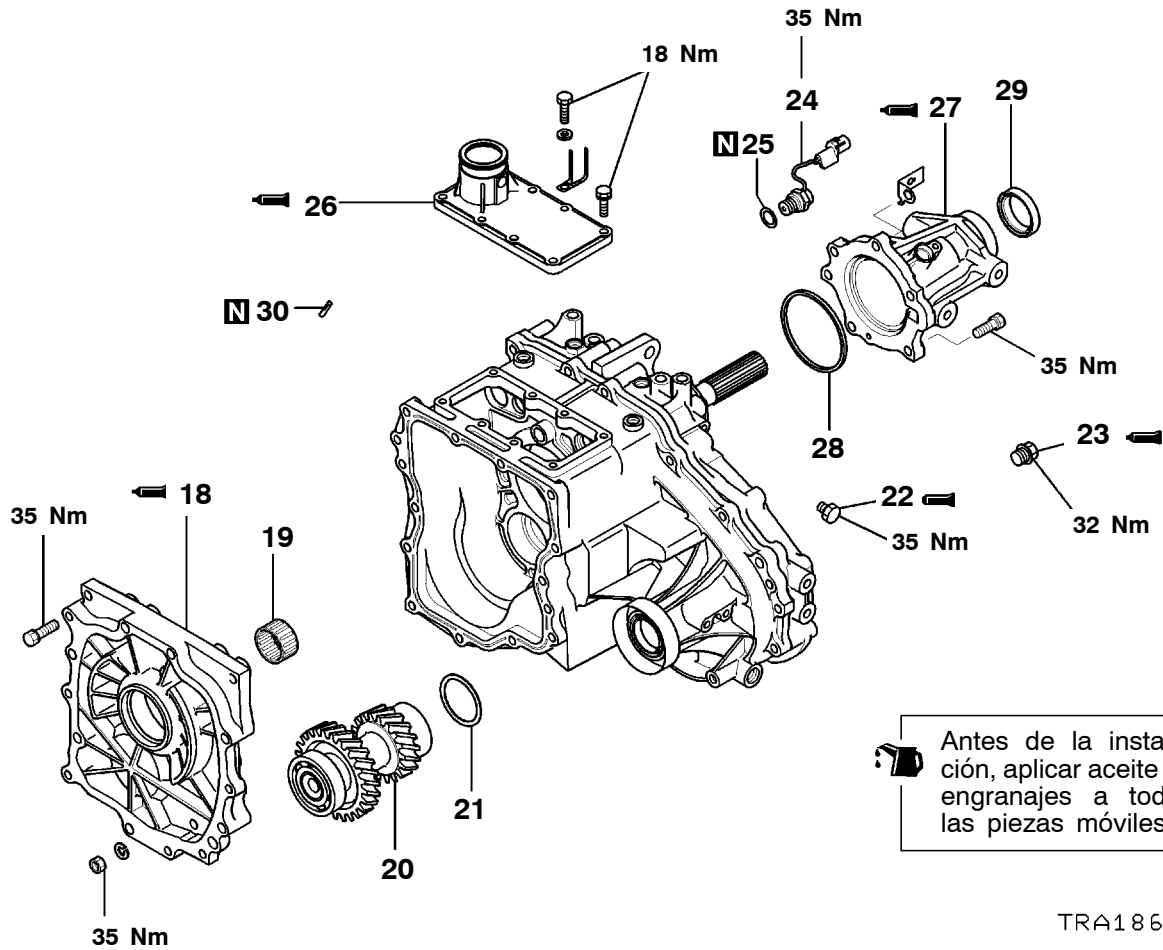


Antes de la instalación, aplicar aceite de engranajes a todas las piezas móviles.

TRA1859

Pasos del desarmado

- | | | | |
|-----|---------------------------------|-----|--|
| ▶L◀ | 1. Interruptor de 4WD | ▶P◀ | 10. Resorte |
| ▶P◀ | 2. Junta de estanqueidad | ▶L◀ | 11. Bola de acero |
| ▶L◀ | 3. Interruptor de transferencia | ▶L◀ | 12. Tapón |
| | 4. Junta de estanqueidad | ▶L◀ | 13. Tapón |
| | 5. Bola de acero | | 14. Amortiguador dinámico |
| ▶L◀ | 6. Tapón | | 15. Protector del sello de guardapolvo |
| | 7. Resorte | | 16. Sensor de velocidad del vehículo |
| | 8. Bola de acero | | 17. Resguardo inferior |
| ▶L◀ | 9. Tapón | | |

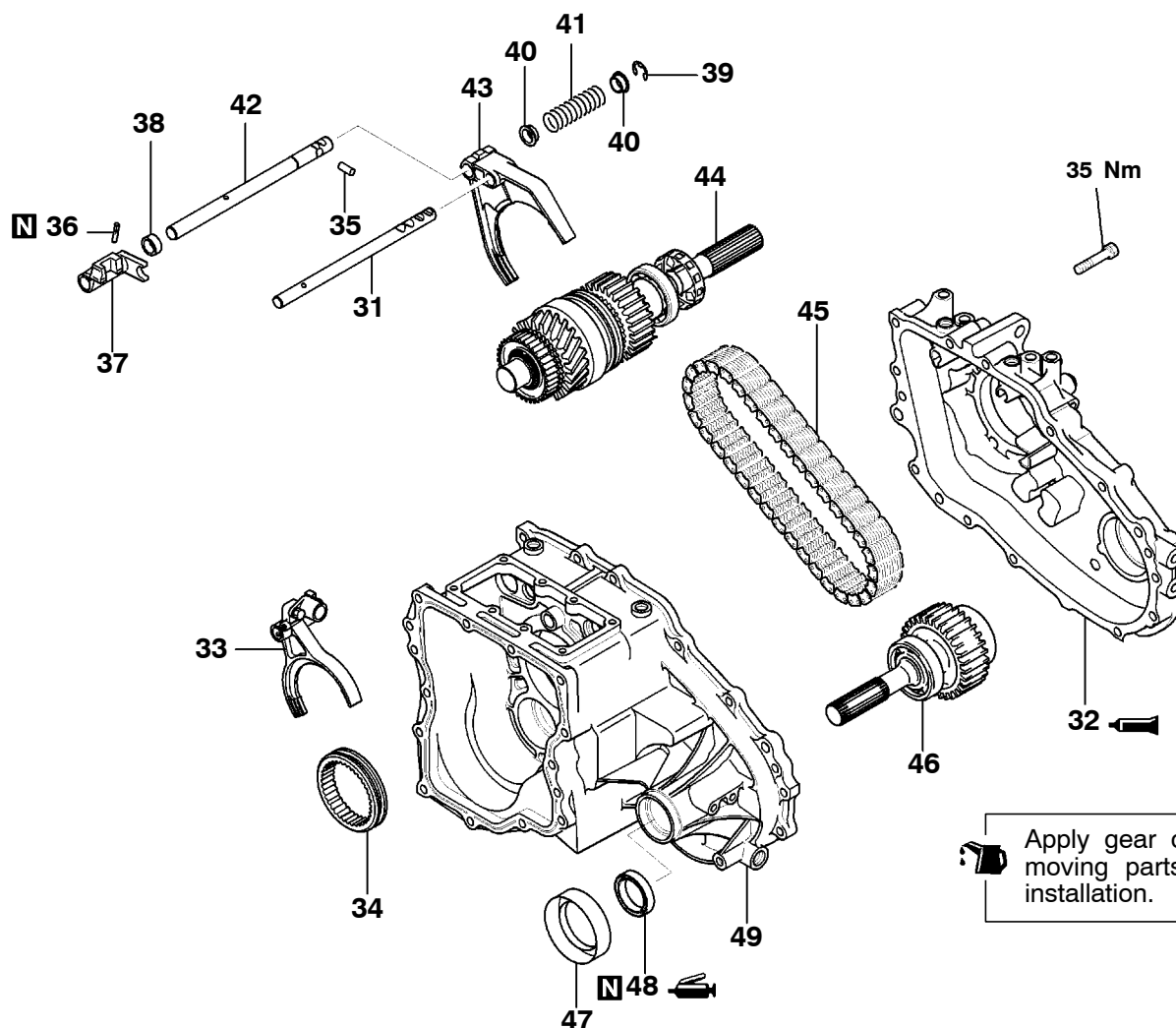


TRA1860

Pasos del desarmado

- ▶N◀ 18. Placa de la caja de transferencia
- ▶N◀ 19. Cojinete de agujas
- ▶M◀ 20. Engranaje del contraeje
- ▶L◀ 21. Espaciador
- ▶K◀ 22. Tapón
- ▶K◀ 23. Tapón del riel de cambio de alta-baja
- ▶J◀ 24. Interruptor de baja

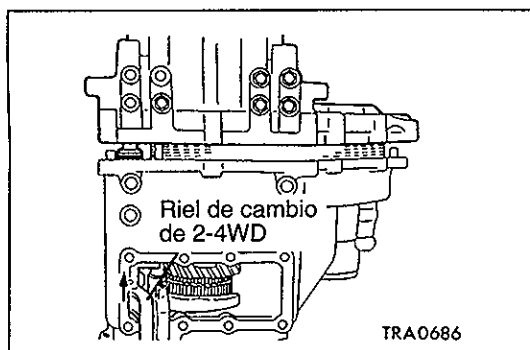
- ▶H◀ 25. Junta de estanqueidad
- ▶G◀ 26. Carcasa de control
- ▶F◀ 27. Cubierta trasera
- ▶E◀ 28. Espaciador
- ▶E◀ 29. Sello de aceite
- ▶E◀ 30. Pasador de resorte (horquilla de cambio de alta-baja)



TRA1861

Pasos del desarmado

- | | | | |
|-----|-----|--|--|
| ◀A▶ | ▶E▶ | 31. Riel de cambio de alta-baja | 41. Resorte |
| ◀A▶ | ▶D▶ | 32. Cubierta de cadena | 42. Riel de cambio de 2-4WD |
| | | 33. Horquilla de cambio de alta-baja | 43. Horquilla de cambio de 2-4WD |
| | | 34. Manguito del embrague de alta-baja | ▶B▶ ▶B▶ ▶B▶ |
| | | 35. Embolo de interconexión | ▶B▶ ▶B▶ |
| ▶D▶ | | 36. Pasador de resorte | ▶B▶ ▶B▶ |
| ▶C▶ | | 37. Lengüeta de cambio de 2-4WD | |
| | | 38. Pieza para distancia | |
| | | 39. Presilla E | |
| | | 40. Asiento de resorte | ▶A▶ |
| | | | 44. Eje de salida trasero |
| | | | 45. Cadena |
| | | | 46. Eje de salida delantero |
| | | | 47. Protector del sello de guardapolvo |
| | | | 48. Sello de aceite |
| | | | 49. Caja de transferencia |



PUNTOS DE SERVICIO PARA EL DESARMADO

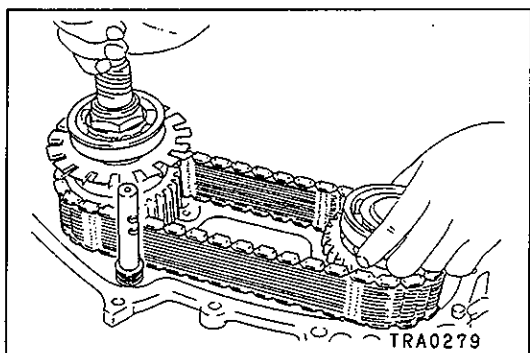
◀A▶ DESMONTAJE DEL RIEL DE CAMBIO DE ALTA-BAJA / CUBIERTA DE LA CADENA

1. Colocar el riel de cambio de 2-4WD en la posición 4WD.

NOTA

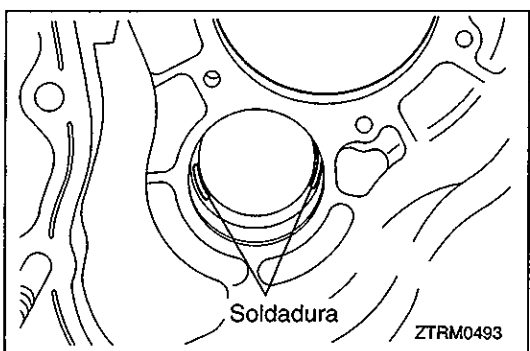
Si se deja el riel de cambio de 2-4WD en la posición de 2WD, resulta imposible desmontar la cubierta de la cadena ya que queda activado el émbolo de interconexión.

2. Sacar la cubierta de la cadena y desmontar el riel de cambio de alta/baja.



◀B▶ DESMONTAJE DEL EJE DE SALIDA TRASERO / CADENA / EJE DE SALIDA DELANTERO

Desmontar el eje de salida delantero el eje de salida trasero, la cadena al mismo tiempo.



AJUSTE ANTERIOR AL ARMADO

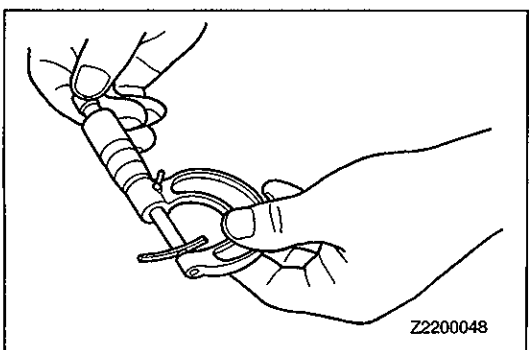
SELECCION DEL ESPACIADOR PARA EL AJUSTE DEL JUEGO LONGITUDINAL DEL ENGRANAJE DEL CONTRAEJE

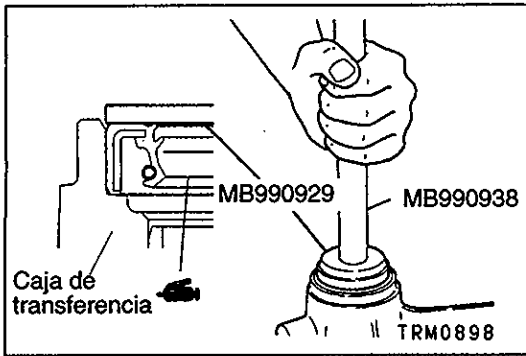
1. Poner piezas de soldadura (aproximadamente 10 mm de largo y 1,6 mm de diámetro) en la carcasa de la caja de la transferencia, tal como se observa en la ilustración.
2. Instalar el engranaje del contraeje en la caja de la transferencia.
3. Instalar la placa de la caja de transferencia y apretar los pernos.
4. Usando un micrómetro, medir el espesor de la barra de soldadura aplastada. En base al resultado, seleccionar un espaciador que permita ajustar el juego longitudinal al valor estándar, tal como se indica abajo.

Valor estándar: 0 – 0,15 mm

NOTA

Si la soldadura no está aplastada, repetir los pasos 1 y 2 utilizando piezas de soldadura más gruesas.





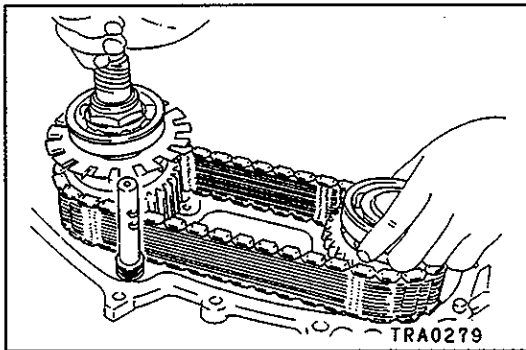
PUNTOS DE SERVICIO PARA EL ARMADO

►A◀ INSTALACION DEL SELLO DE ACEITE

1. Utilizando las herramientas especiales, instalar el sello de aceite.
2. Aplicar grasa en el labio del sello de aceite.

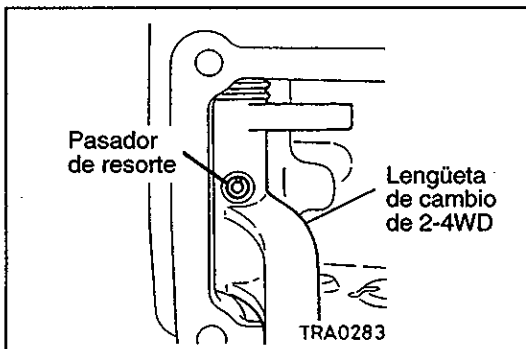
Grasa especificada:

Grasa legítima MITSUBISHI Pieza No. 0101011 o equivalente



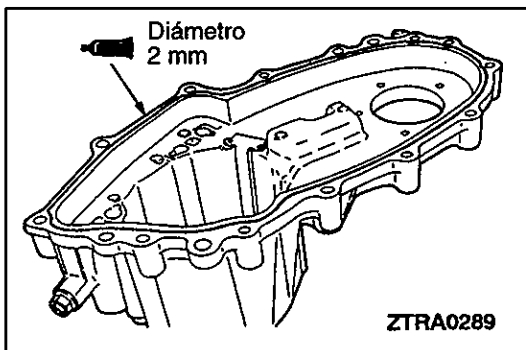
►B◀ INSTALACION DEL EJE DE SALIDA DELANTERO / CADENA / EJE DE SALIDA TRASERO

1. Enganchar la cadena correctamente con las ruedas dentadas del eje de salida trasero y del eje de salida delantero.
2. Instalar la horquilla de cambio de 2-4WD en el manguito del embrague de 2-4WD. Deslizando la horquilla de cambio sobre el riel de cambio de 2-4WD, instalar el eje de salida delantero, la cadena y el eje de salida trasero.



►C◀ INSTALACION DEL PASADOR DE RESORTE

1. Alinear los orificios de pasador de resorte en la lengüeta de cambio de 2-4WD y en el riel de cambio de 2-4WD.
2. Golpear el pasador de resorte de manera que la ranura del pasador de resorte quede frente al eje central del riel de cambio.



►D◀ INSTALACION DE LA CUBIERTA DE LA CADENA / EMBOLO DE INTERCONEXION

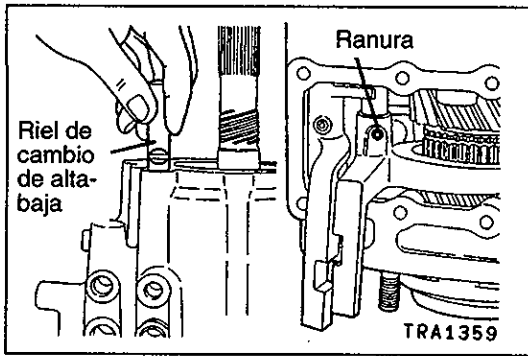
1. Insertar el émbolo de interconexión en el orificio de la cubierta de cadena en una posición que no interfiera con el riel de cambio de 2-4WD.
2. Aplicar sellador en la cubierta de la cadena e instalarla.

Sellador especificado:

Sellador legítimo MITSUBISHI Pieza No. 997740 o equivalente

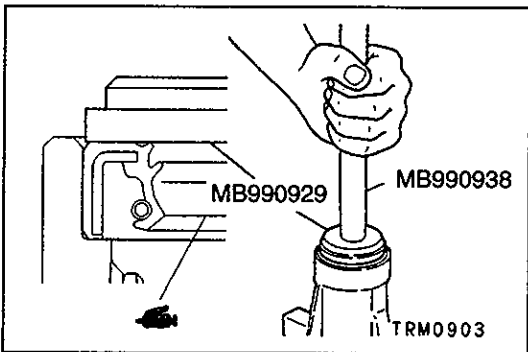
Precaución

- Exprimir el sellador con cuidado, asegurándose de que no queden partes sin sellador ni partes en las cuales haya demasiado.



►E◄ INSTALACION DEL RIEL DE CAMBIO DE ALTA-BAJA / PASADOR DE RESORTE

1. Insertar el riel de cambio de alta-baja en el orificio del riel de cambio de alta-baja, prestando atención a la dirección del riel de cambio.
2. Alinear los orificios de pasador de resorte en el riel de cambio y la horquilla de cambio. Luego golpear el pasador de resorte de manera que la ranura del pasador de resorte quede frente al eje central del riel de cambio.

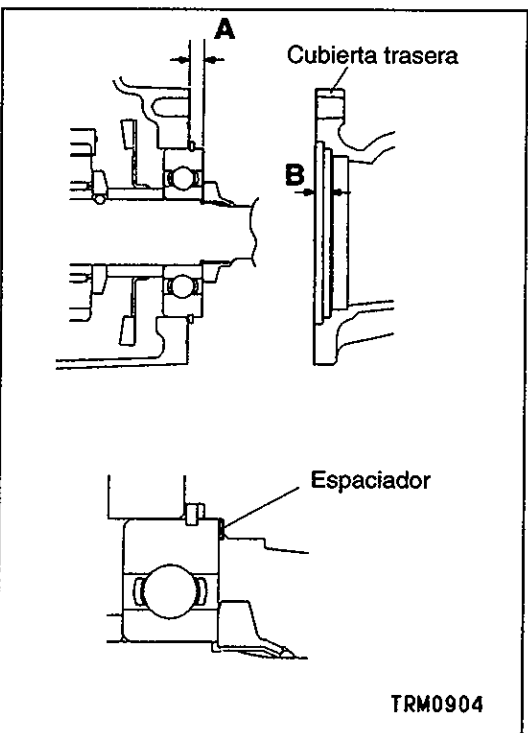


►F◄ INSTALACION DEL SELLO DE ACEITE

1. Utilizando las herramientas especiales, instalar el sello de aceite.
2. Aplicar grasa en el labio del sello de aceite.

Grasa especificada:

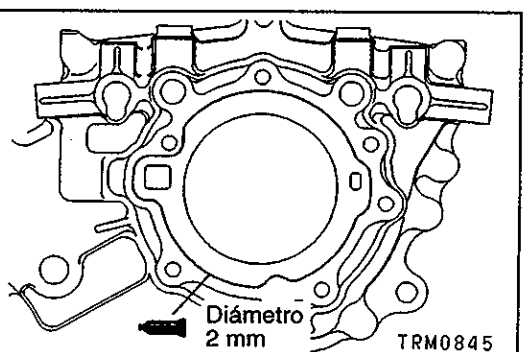
Grasa legítima MITSUBISHI Pieza No. 0101011 o equivalente



►G◄ INSTALACION DEL ESPACIADOR

1. Medir el saliente "A" del cojinete del eje de salida trasero y la profundidad "B" de la segunda etapa de la cubierta trasera.
2. Restar "A" de "B" y obtener el resultado "C". Seleccionar un espaciador considerando el valor sustraído como valor estándar, tal como se indica abajo.

Valor estándar: 0 – 0,1 mm

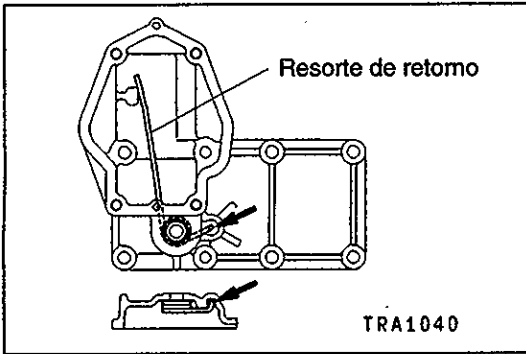


►H◄ INSTALACION DE LA CUBIERTA TRASERA

Aplicar sellador a la cubierta trasera.

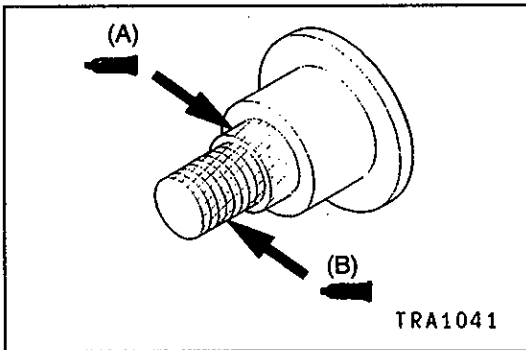
Sellador especificado:

Sellador legítimo MITSUBISHI Pieza No. MD997740 o equivalente



►I◄ **INSTALACION DEL RESORTE DE RETORNO / PASADOR DE SOPORTE**

1. Insertar la sección doblada del resorte de retorno en la carcasa de control, tal como se observa en la ilustración.



2. Aplicar sellador al pasador de soporte.

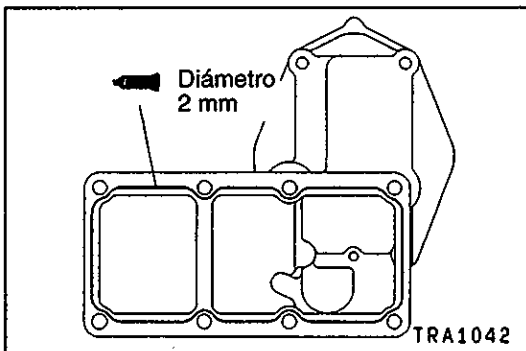
Sellador especificado:

3M™ AAD Pieza No. 8672 o equivalente (A)

Adhesivo legítimo MITSUBISHI Pieza

No. MB160450 o equivalente (B)

3. Insertar el pasador de soporte e instalar la tuerca.

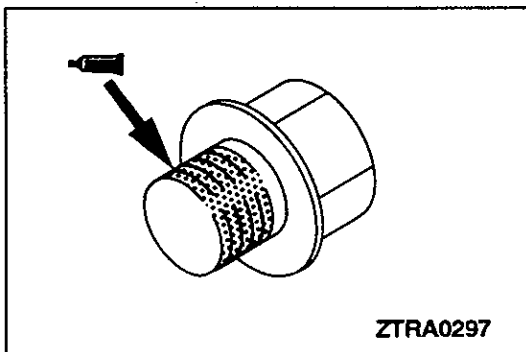


►J◄ **INSTALACION DE LA CARCASA DE CONTROL**

Aplicar sellador en la carcasa de control.

Sellador especificado:

Sellador legítimo MITSUBISHI Pieza No. MD997740 o equivalente



►K◄ **INSTALACION DEL TAPON DEL RIEL DE CAMBIO DE ALTA-BAJA**

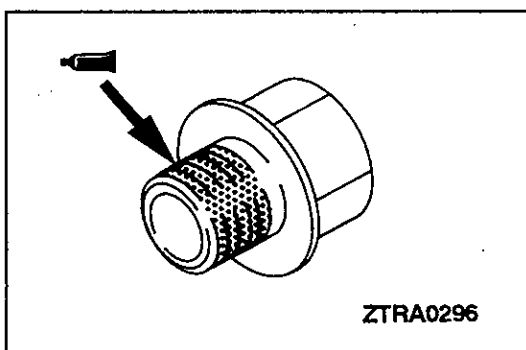
Aplicar sellador a las roscas.

Sellador especificado:

3M™ AAD Pieza No. 8672 o equivalente

NOTA

El tapón nuevo ha sido cubierto con una capa previa de sellador, y por lo tanto no hay necesidad de aplicar sellador.



►L◄ **INSTALACION DEL TAPON**

Aplicar sellador a las roscas.

Sellador especificado:

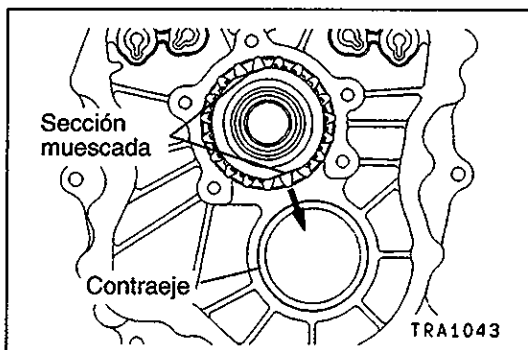
3M™ AAD Pieza No. 8672 o equivalente

NOTA

El tapón nuevo ha sido cubierto con una capa previa de sellador, y por lo tanto no hay necesidad de aplicar sellador.

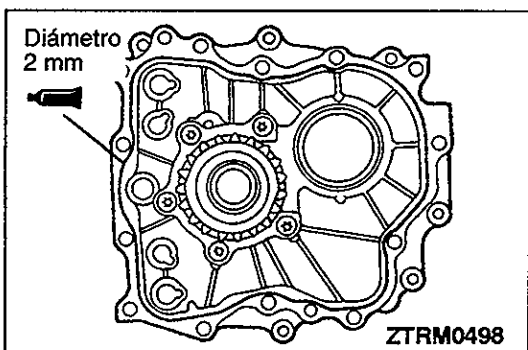
►M◀INSTALACION DEL ESPACIADOR

Instalar el espaciador seleccionado previamente (véase "AJUSTE PREVIO AL ARMADO").



►N◀INSTALACION DE LA PLACA DE LA CAJA DE TRANSFERENCIA

1. Orientar la sección muescada del engranaje de entrada en la dirección indicada en la ilustración.



2. Aplicar sellador en la placa de la caja de transferencia.

Sellador especificado:

Sellador legítimo MITSUBISHI Pieza No. MD997740 o equivalente

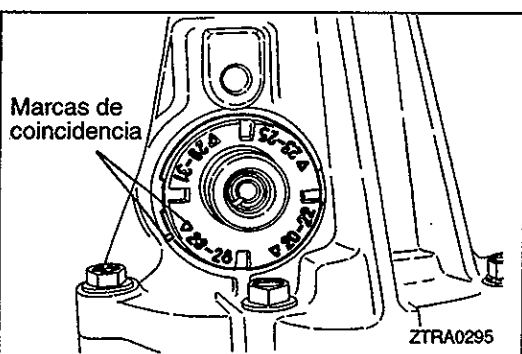
Precaución

- Aplicar sellador uniformemente. Un exceso o una insuficiencia de sellador podría producir fugas y/o daños a los componentes.

3. Instalar la placa de la caja de transferencia junto con el engranaje de entrada. Deslizar el diente del engranaje de entrada alineado en el paso 1 a lo largo del espacio del diente del engranaje del contraeje.

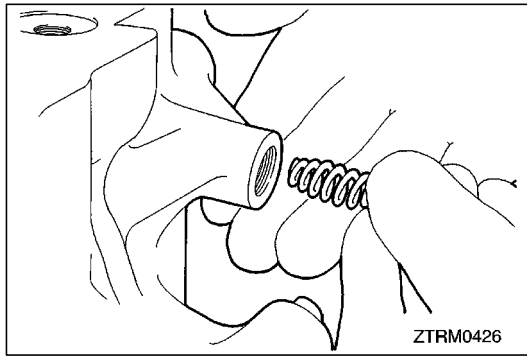
Precaución

- La placa de la caja de transferencia debe instalarse suavemente y en sentido recto para obtener un buen sellado.



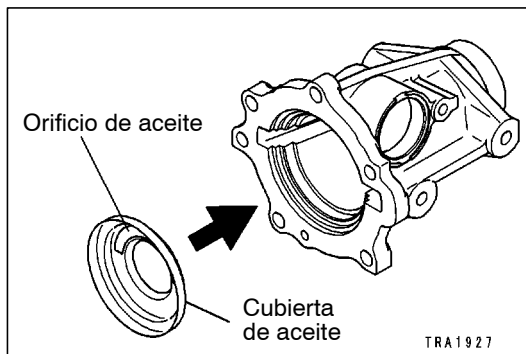
►O◀INSTALACION DEL ENGRANAJE DEL VELOCIMETRO

Alinear las marcas de coincidencia de acuerdo con el número de dientes.



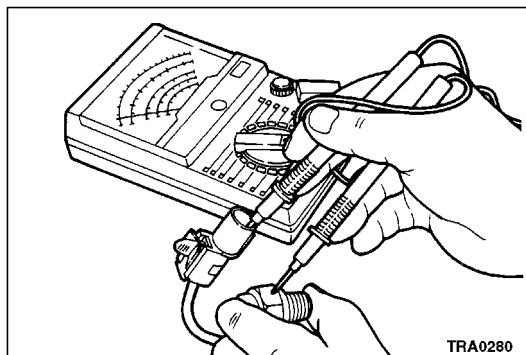
►P◄ INSTALACION DEL RESORTE

Instalar el resorte de manera que su extremo cónico quede orientado hacia el lado de la bola.



►Q◄ INSTALACION DE LA CUBIERTA DE ACEITE

Instalar la cubierta de aceite de manera que el orificio de aceite quede ubicado de la manera indicada en la ilustración.



INSPECCION

INTERRUPTOR DE DETECCION DE 2-4WD, DE ALTA-BAJA

Verificar la continuidad entre el terminal del conector y el cuerpo del interruptor.

Estado del interruptor	Continuidad
Extremo del interruptor presionado	No
Extremo del interruptor liberado	Sí

INTERRUPTOR DE DETECCION DE OPERACION EN RANGO BAJO

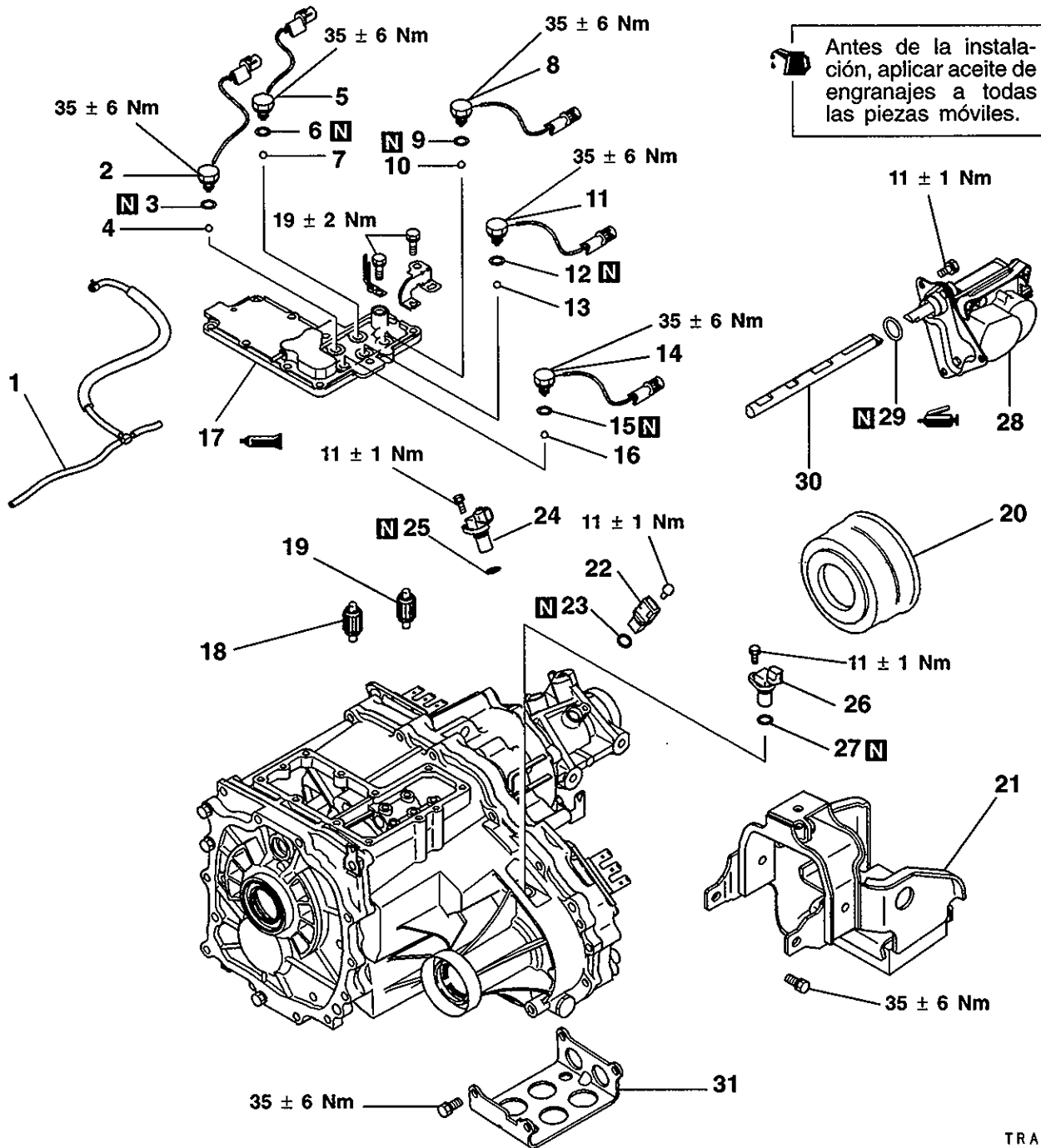
Verificar la continuidad entre el terminal del conector y el cuerpo del interruptor.

Estado del interruptor	Continuidad
Extremo del interruptor presionado	Sí
Extremo del interruptor liberado	No

NOTA

14a. TRANSFERENCIA <V4A51 – Super select 4WD II>

DESARMADO Y ARMADO

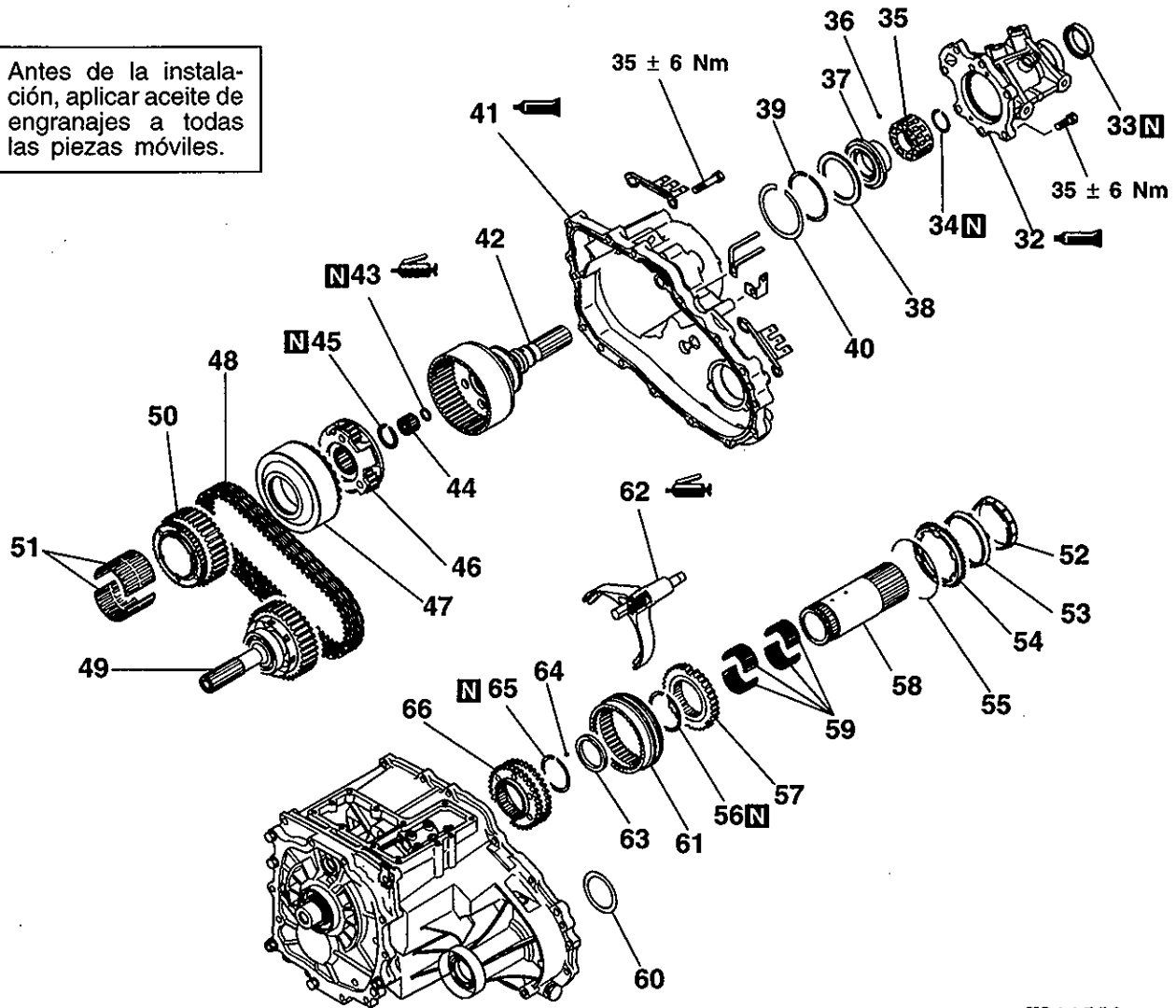


TRA1850

Pasos del desarmado

- ▶W◀ 1. Manguera de vacío
- ▶W◀ 2. Interruptor de 4LLC
- 3. Junta
- ▶W◀ 4. Bola de acero
- ▶W◀ 5. Interruptor de 2WD
- 6. Junta
- ▶W◀ 7. Bola de acero
- ▶W◀ 8. Interruptor de bloqueo del diferencial central
- 9. Junta
- ▶W◀ 10. Bola de acero
- ▶W◀ 11. Interruptor de 4H
- 12. Junta
- ▶W◀ 13. Bola de acero
- ▶W◀ 14. Interruptor de 2WD-4WD
- 15. Junta
- ▶V◀ 16. Bola de acero
- ▶V◀ 17. Cubierta de la caja de transferencia
- ▶U◀ 18. Engranaje impulsor del riel de cambio
- ▶U◀ 19. Engranaje impulsor del riel de cambio
- 20. Protector del sello de guardapolvo
- 21. Amortiguador dinámico
- 22. Sensor de velocidad del vehículo
- 23. Junta tórica
- 24. Sensor de salida trasero
- 25. Junta tórica
- 26. Sensor de salida delantero
- 27. Junta tórica
- ▶T◀ 28. Actuador de cambio
- ▶T◀ 29. Junta tórica
- ▶T◀ 30. Riel de cambio principal
- 31. Resguardo inferior

Antes de la instalación, aplicar aceite de engranajes a todas las piezas móviles.

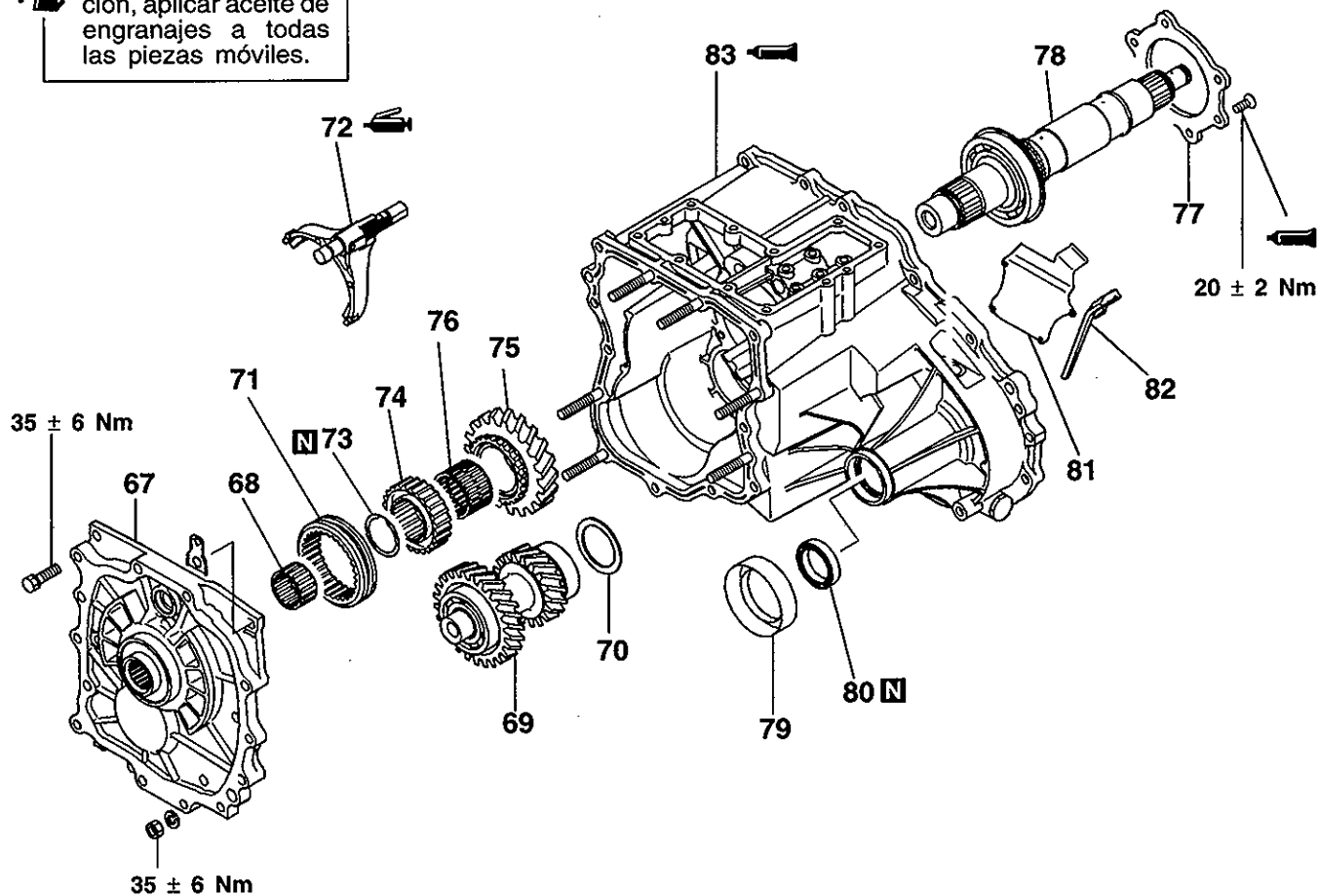


TRA1776

Pasos del desarmado

- | | | | | |
|-----|---|-----|-------------------------------------|--------------------|
| ▶S◀ | 32. Cubierta trasero | ▶M◀ | 50. Rueda dentada de impulsión | |
| ▶R◀ | 33. Sello de aceite | ▶L◀ | 51. Cojinete | |
| | 34. Aro de resorte | ▶L◀ | 52. Aro interior del sincronizador | |
| | 35. Rotor del sensor | ▶L◀ | 53. Cono sincronizador | |
| | 36. Bola de acero | ▶L◀ | 54. Aro exterior del sincronizador | |
| | 37. Guía de aceite | ▶K◀ | 55. Resorte del sincronizador | |
| ▶Q◀ | 38. Espaciador | ▶K◀ | 56. Aro de resorte | |
| | 39. Aro de resorte | ▶A◀ | 57. Cubo del embrague de 2-4WD | |
| ▶P◀ | 40. Aro de resorte | | 58. Engranaje solar | |
| ▶O◀ | 41. Cubierta de la cadena | | 59. Cojinete | |
| ▶N◀ | 42. Eje de salida trasero | | 60. Resorte ondulado | |
| | 43. Junta tórica | | 61. Manguito del embrague de 2-4WD | |
| | 44. Cojinete | | 62. Horquilla de cambio de 2-4WD | |
| | 45. Aro de resorte | | 63. Espaciador | |
| | 46. Portaplanetario del diferencial central | | 64. Bola de acero | |
| | 47. Acoplamiento viscoso | | ▶H◀ | 65. Aro de resorte |
| ▶A◀ | ▶M◀ | | 66. Cubo de bloqueo del diferencial | |
| ▶A◀ | ▶M◀ | | | |

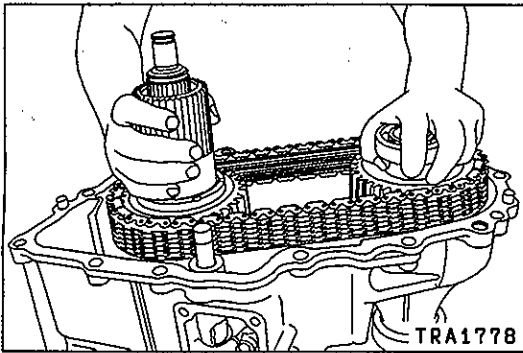
Antes de la instalación, aplicar aceite de engranajes a todas las piezas móviles.



TRA1849

Pasos del desarmado

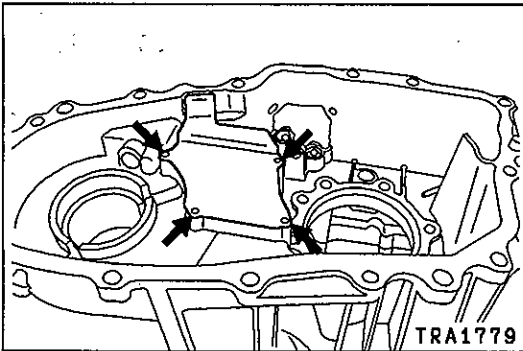
- | | | | |
|-----|--|-----|--------------------------------------|
| ▶G◀ | 67. Placa de la caja de transferencia | ▶C◀ | 76. Cojinete |
| | 68. Cojinete | | 77. Retenedor del cojinete trasero |
| | 69. Engranaje del contraeje | | 78. Eje impulsor de la transferencia |
| ▶F◀ | 70. Espaciador | | 79. Protector del sello guardapolvo |
| ▶E◀ | 71. Manguito del embrague de alta/baja | ▶B◀ | 80. Sello de aceite |
| ▶E◀ | 72. Horquilla de cambio de alta/baja | ▶A◀ | 81. Cubierta de la cuba de aceite |
| ▶D◀ | 73. Aro de resorte | | 82. Guía de aceite |
| | 74. Cubo del embrague de alta/baja | | 83. Caja de transferencia |
| | 75. Engranaje de baja velocidad | | |



PUNTOS DE SERVICIO PARA EL DESARMADO

◀A▶ DESMONTAJE DE LA CADENA / EJE DE SALIDA DELANTERO / ENGRANAJE SOLAR

De la caja de transferencia sacar la cadena, el eje de salida delantero y el engranaje solar, en juego.

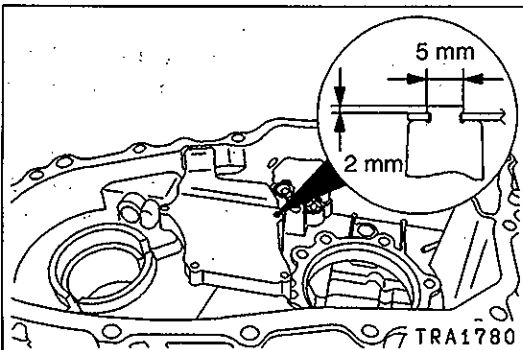


◀B▶ DESMONTAJE DE LA CUBIERTA DE LA CUBA DE ACEITE

Para desmontar la cubierta de la cuba de aceite, desestaquear las posiciones indicadas en la ilustración.

Precaución

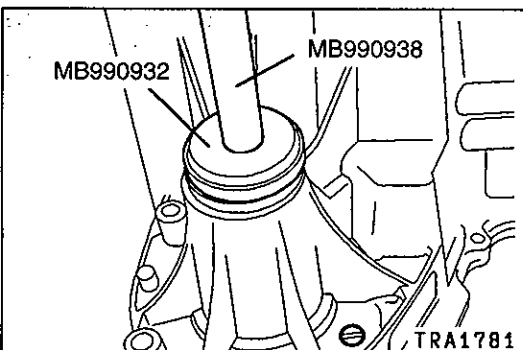
- Normalmente, no es necesario desarmar la cubierta de la cuba de aceite. Una vez removida, no se podrá volver a utilizar la caja de transferencia.



PUNTOS DE SERVICIO PARA EL ARMADO

▶A◀ INSTALACION DE LA CUBIERTA DE LA CUBA DE ACEITE

Instalar la cubierta de la cuba de aceite en una caja de transferencia nueva.

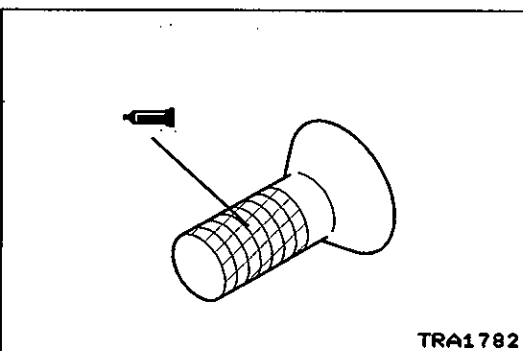


▶B◀ INSTALACION DEL SELLO DE ACEITE

1. Utilizar herramientas especiales para instalar el sello de aceite en la caja de transferencia.
2. Aplicar grasa en el labio del sello de aceite.

Grasa especificado:

Grasa legítima MITSUBISHI Pieza No. 0101011 o equivalente



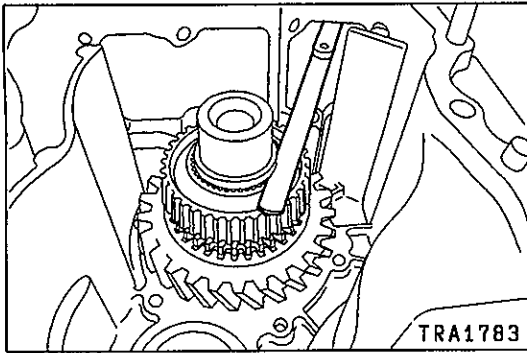
▶C◀ INSTALACION DEL RETENEDOR DEL COJINETE TRASERO

Para el montaje del retenedor del cojinete trasero se utilizan pernos con revestimiento previo.

Cuando deba reutilizar estos pernos, aplicarles sellador en la parte roscada antes de su instalación.

Sellador especificado:

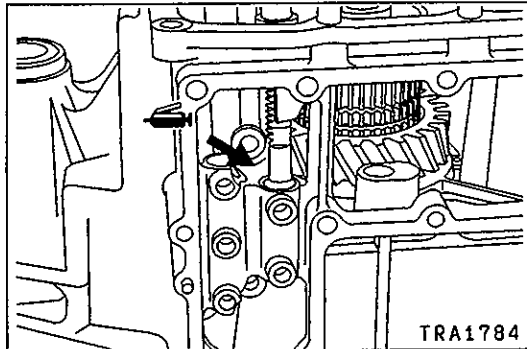
Sellador legítimo MITSUBISHI Pieza No. MD997740 o equivalente



►D◄ INSTALACION DEL ANILLO DE RETENCION

Seleccionar un anillo de retención apropiado para que el juego longitudinal del cubo del embrague de alta/baja se ajuste al valor estándar, e instalarlo sobre el eje de mando de la transferecia.

Valor estándar: 0 – 0,08mm

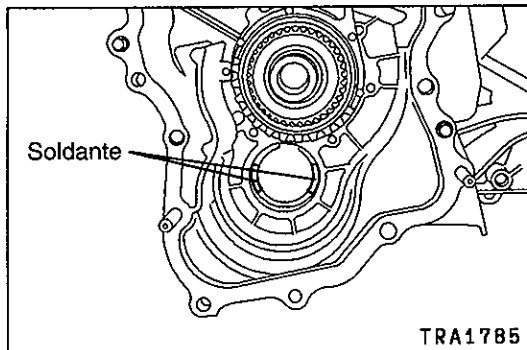


►E◄ INSTALACION DE LA HORQUILLA DE CAMBIO DE ALTA/BAJA / MANGUITO DEL EMBRAGUE DE ALTA/BAJA

Aplicar grasa en la parte de inserción del eje de la horquilla de cambio de alta/baja, e instalar la horquilla de cambio de alta/baja y el manguito del embrague de alta/baja en estado combinado en la caja de transferecia.

Grasa especificado:

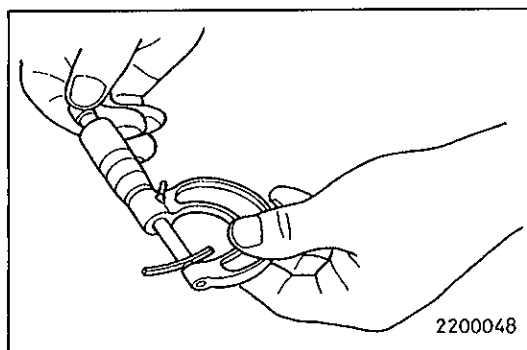
Grasa legítima MITSUBISHI Pieza No. 0101011 o equivalente



►F◄ INSTALACION DEL ESPACIADOR

1. Poner trozos de soldante (aprox. 10mm de largo y 1,6mm de diámetro) en la caja de transferecia, en los lugares indicados en la ilustración.
2. Instalar el engranaje del contraeje y la placa de la caja de transferecia y apretar los pernos al par especificado.
3. Si los trozos de soldante no han quedado aplastados, poner trozos de soldante de mayor espesor y realizar los pasos 1 y 2.
4. Medir con un micrómetro el espesor de los trozos de soldante aplastados y seleccionar un espaciador del espesor apropiado para que el juego longitudinal se ajuste al valor estándar.

Valor estándar: 0 – 0,15mm

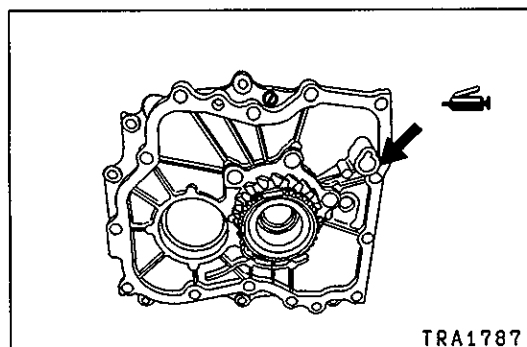


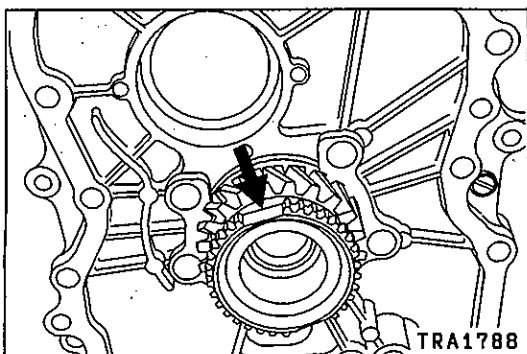
►G◄ INSTALACION DE LA PLACA DE LA CAJA DE TRANSFERENCIA

1. Aplicar grasa en la parte de inserción del riel de cambio de alta/baja de la placa de la caja de transferecia, en la posición indicada en la ilustración.

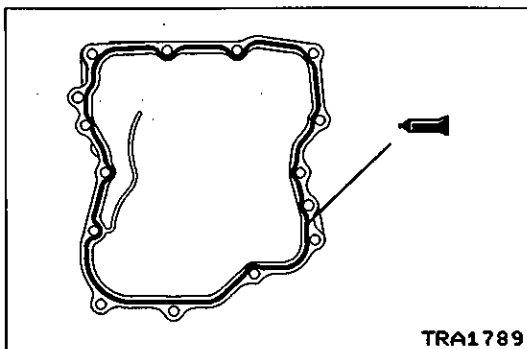
Grasa especificado:

Grasa legítima MITSUBISHI Pieza No. 0101011 o equivalente





2. Dirigir la parte muescada del engranaje de entrada en el sentido indicado en la ilustración (en la dirección del orificio del cojinete del engranaje del contraeje).



3. Aplicar sellador en la caja de transferencia, en la parte indicada en la ilustración.

Sellador especificado:

Sellador legítimo MITSUBISHI Pieza No. MD997740 o equivalente

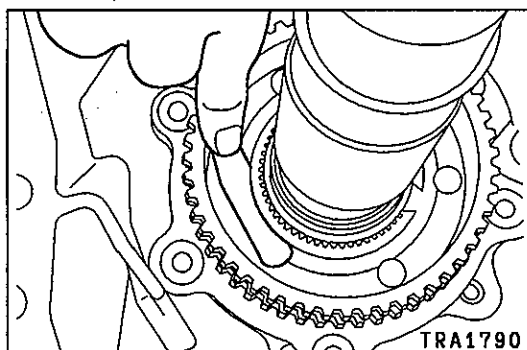
Precaución

- Extraer sellador en forma uniforme y prestar atención para no aplicar en forma despareja o excesiva.

4. Instalar la placa de la caja de transferencia mientras comprueba que la parte muescada del engranaje de entrada posicionado en el paso 2 se alinea con la parte de engranaje del contraeje.

Precaución

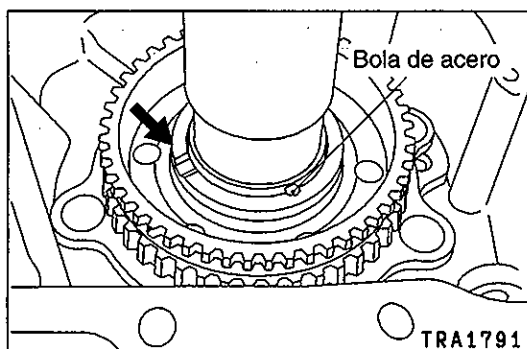
- Si el sub-engranaje no entra fácilmente en toma con el engranaje del contraeje, girar el eje de mando de la transferencia, etc. para engancharlo firmemente.



▶◀ INSTALACION DEL ANILLO DE RETENCION

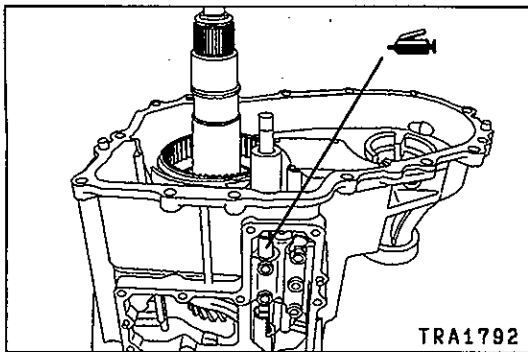
Seleccionar un anillo de retención apropiado para que el juego longitudinal del cubo de bloqueo del diferencial se ajuste al valor estándar, e instalarlo sobre el eje de mando de la transferencia.

Valor estándar: 0 – 0,08mm



▶◀ INSTALACION DE LA BOLA DE ACERO / ESPACIADOR

Instalar la bola de acero en el eje de mando de la transferencia, en la posición indicada en la ilustración, e instalar el espaciador con su ranura de aceite dirigido hacia la cubierta de cadena.

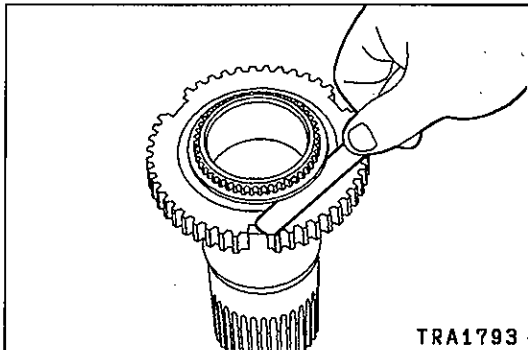


►J◄ INSTALACION DE LA HORQUILLA DE CAMBIO DE 2-4WD / MANGUITO DEL EMBRAGUE DE 2-4WD

Aplicar grasa en la parte de inserción del eje de la horquilla de cambio de 2-4WD e instalar la horquilla de cambio de 2-4WD y el manguito del embrague de 2-4WD en estado combinado en la caja de transferencia.

Grasa especificado:

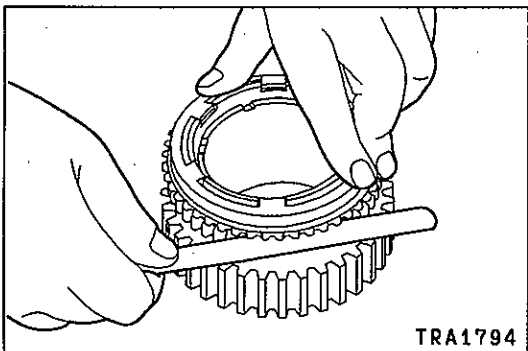
Grasa legítima MITSUBISHI Pieza No. 0101011 o equivalente



►K◄ INSTALACION DEL ANILLO DE RETENCION

Seleccionar un anillo de retención apropiado para que el juego longitudinal del cubo del embrague de 2-4WD se ajuste al valor estándar, e instalarlo sobre el engranaje solar.

Valor estándar: 0 – 0,08mm

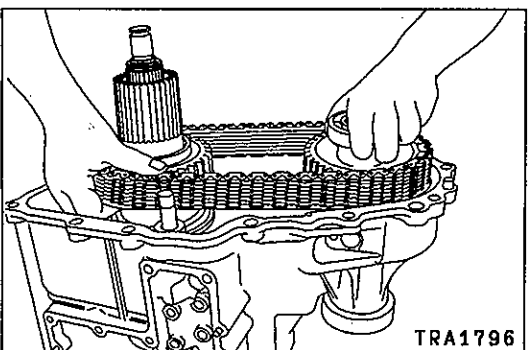
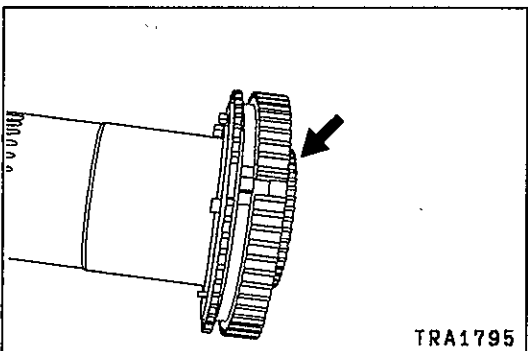


►L◄ INSTALACION DEL ANILLO SINCRONIZADOR EXTERIOR / CONO SINCRONIZADOR / ANILLO SINCRONIZADOR INTERIOR

1. Combinar el anillo sincronizador exterior, el cono sincronizador y el anillo sincronizador interior, presionarlos contra la rueda dentada de impulsión, y medir la dimensión indicada en la ilustración.

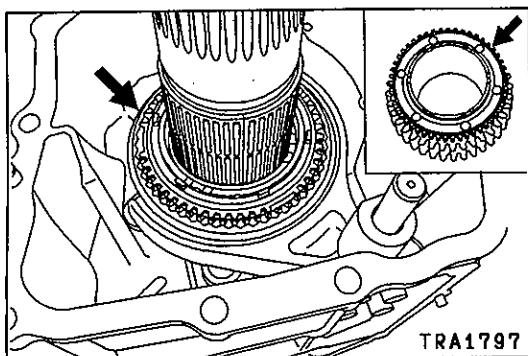
Límite: 0,3mm

2. Si la dimensión no se ajusta al valor límite, reemplazarlos por un juego de anillos sincronizadores.
3. Aplicar aceite de engranajes sobre el anillo sincronizador exterior y el anillo sincronizador interior.
4. Alinear la parte muescada del cubo del embrague de 2-4WD con la parte saliente del anillo sincronizador e instalar el anillo sobre el cubo del embrague de 2-4WD.



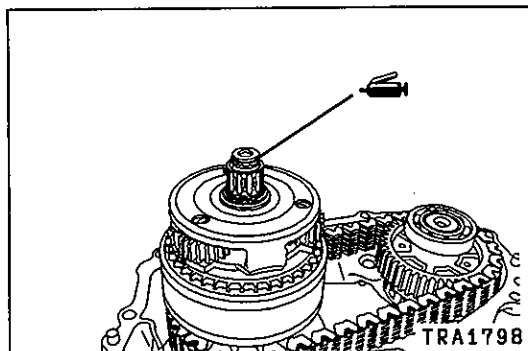
►M◄ INSTALACION DE LA RUEDA DENTADA DE IMPULSION / EJE DE SALIDA DELANTERO / CADENA

1. Poner la cadena en toma con la rueda dentada de impulsión y la rueda dentada del eje de salida delantero e instalarlos en la caja de transferencia.



TRA1797

2. Instalar la rueda dentada de impulsión de manera que los orificios indicados en la ilustración coincidan con las partes salientes del cono sincronizador.



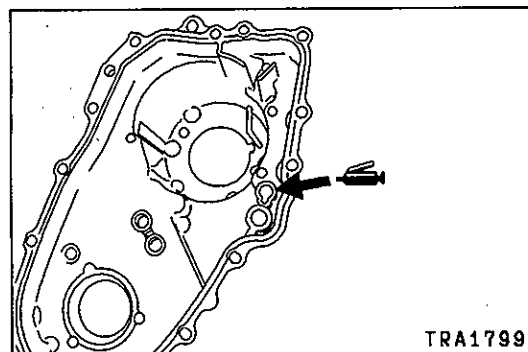
TRA1798

►N◄ INSTALACION DEL EJE DE SALIDA TRASERO

Aplicar grasa sobre la junta tórica en la posición indicada en la ilustración e instalar el eje de salida trasero.

Grasa especificado:

Grasa legítima MITSUBISHI Pieza No. 0101011 o equivalente



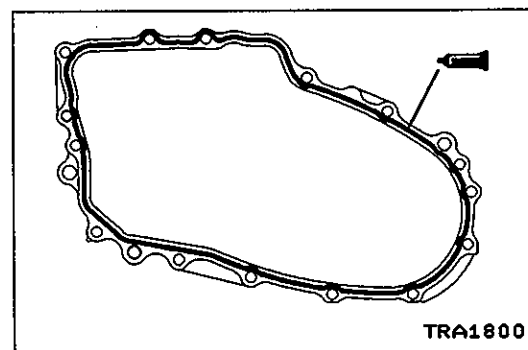
TRA1799

►O◄ INSTALACION DE LA CUBIERTA DE CADENA

1. Aplicar grasa sobre la parte de inserción del riel de cambio de 2-4WD indicada.

Grasa especificado:

Grasa legítima MITSUBISHI Pieza No. 0101011 o equivalente



TRA1800

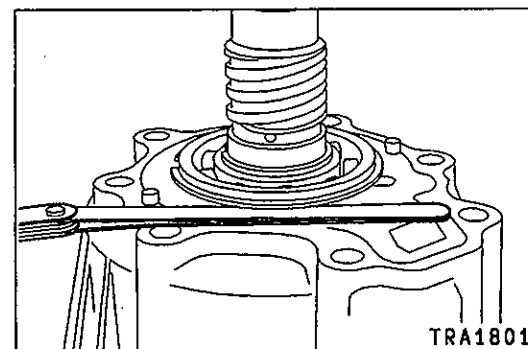
2. Aplicar un cordón de sellador sobre la cubierta de cadena, en la posición indicada en la ilustración.

Sellador especificado:

Sellador legítimo MITSUBISHI Pieza No. MD997740 o equivalente

Precaución

- Extraer sellador en forma uniforme y prestar atención para no aplicar en forma despareja o excesiva.



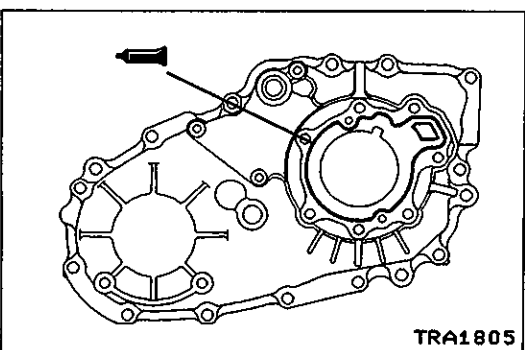
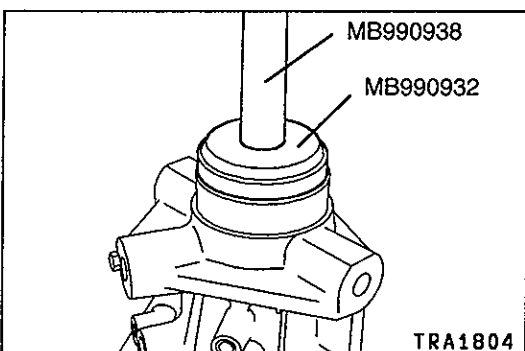
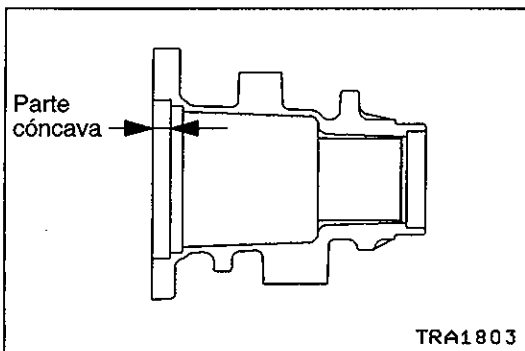
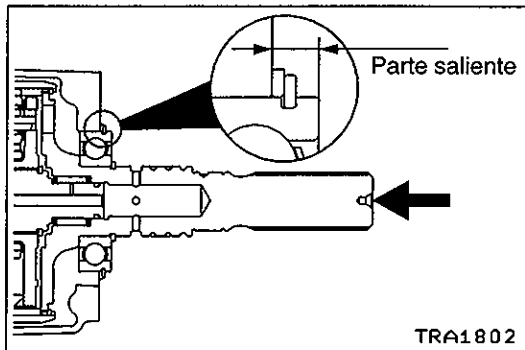
TRA1801

►P◄ INSTALACION DEL ANILLO DE RETENCION

1. Instalar el anillo de retención en la ranura de cojinete del eje de salida trasero.
2. Con el eje de salida trasero presionado contra la cubierta de cadena, medir el huelgo entre la cubierta de cadena y el anillo de retención.
3. Seleccionar un anillo de retención cuyo espesor sea igual a la dimensión del huelgo medido más el valor estándar.

Valor estándar: 0,12 – 0,24mm

4. Sacar el anillo de retención de la ranura del cojinete del eje de salida trasero, instalar el anillo de retención seleccionado, y reinstalar el anillo de retención removido en la ranura de cojinete del eje de salida trasero.



►Q◄ INSTALACION DEL ESPACIADOR

1. Presionando el eje de salida trasero hacia la cubierta de cadena, medir la parte del cojinete que sobresale de la cubierta de cadena.

Precaución

- Medir la parte saliente con el anillo de retención instalado.

2. Medir la dimensión de la parte cóncava de la cubierta trasera, en la posición indicada en la ilustración.
3. Restar el valor medido en el paso 1 del valor medido en el paso 2 para obtener el huelgo entre el cojinete y la cubierta trasera. Seleccionar un espaciador apropiado para ajustar el huelgo al valor estándar.

Valor estándar: 0 – 0,12mm

►R◄ INSTALACION DEL SELLO DE ACEITE

1. Utilizar herramientas especiales para instalar el sello de aceite en la cubierta trasera.
2. Aplicar grasa en el labio del sello de aceite.

Grasa especificado:

Grasa legítima MITSUBISHI Pieza No. 0101011 o equivalente

►S◄ INSTALACION DE LA CUBIERTA TRASERA

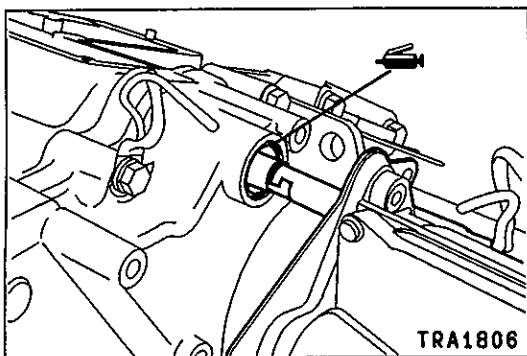
Aplicar sellador sobre la cubierta de cadena, en la posición indicada en la ilustración.

Sellador especificado:

Sellador legítimo MITSUBISHI Pieza No. MD997740 o equivalente

Precaución

- Extraer sellador en forma uniforme y prestar atención para no aplicar en forma despareja o excesiva.



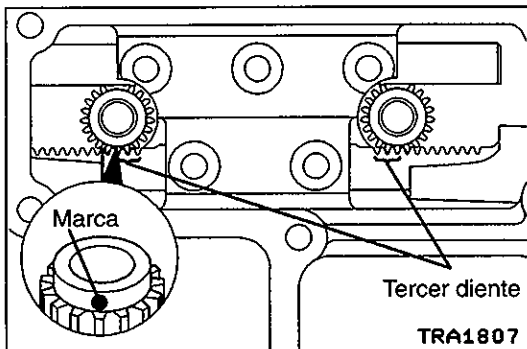
►T◄ **INSTALACION DEL RIEL DE CAMBIO PRINCIPAL / ACTUADOR**

1. Aplicar grasa sobre la junta tórica.

Grasa especificado:

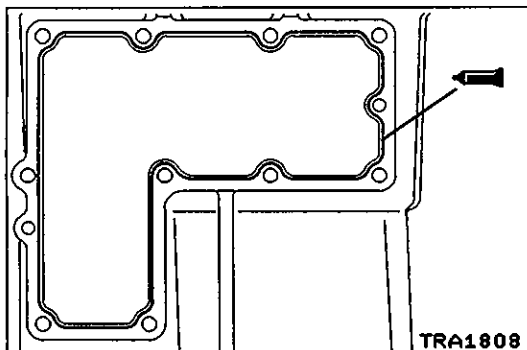
Grasa legítima MITSUBISHI Pieza No. 0101011 o equivalente

2. Combinar la chaveta del riel de cambio principal con la chaveta del actuador e insertarlos en la caja de transferencia.



►U◄ **INSTALACION DEL ENGRANAJE IMPULSOR DEL RIEL DE CAMBIO**

Instalar el engranaje impulsor del riel de cambio de manera que su diente marcado entre en toma con la ranura del tercer diente de engranaje de cada riel de cambio.



►V◄ **INSTALACION DE LA CUBIERTA DE LA CAJA DE TRANSFERENCIA**

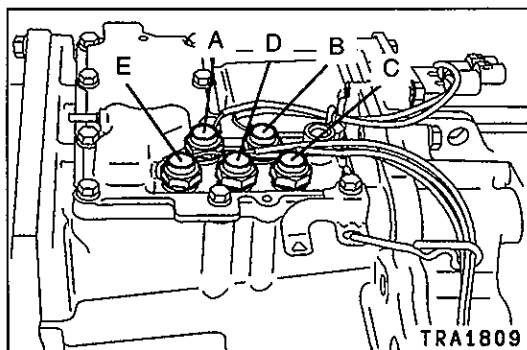
Aplicar sellador sobre la cubierta de la caja de transferencia, en la posición indicada en la ilustración.

Sellador especificado:

Sellador legítimo MITSUBISHI Pieza No. MD997740 o equivalente

Precaución

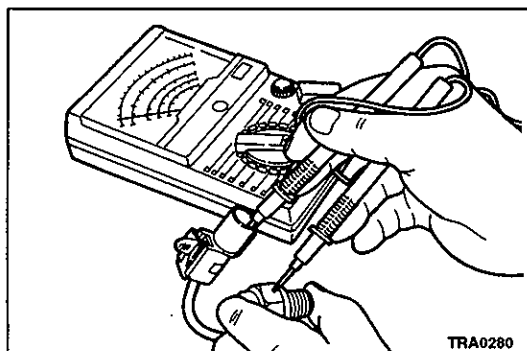
- Extraer sellador en forma uniforme y prestar atención para no aplicar en forma despaseja o excesiva.



►W◄ **INSTALACION DE LOS INTERRUPTORES**

Instalar los interruptores en las posiciones correctas.

	Nombre del interruptor	Color de tubo	Color del conector
A	Interruptor de 4LLC	Negro	Marrón
B	Interruptor de 2WD	Negro	Negro
C	Interruptor de bloqueo del diferencial central	Azul	Marrón
D	Interruptor de 4H	Azul	Blanco
E	Interruptor de 2WD-4WD	Azul	Negro



INSPECCION

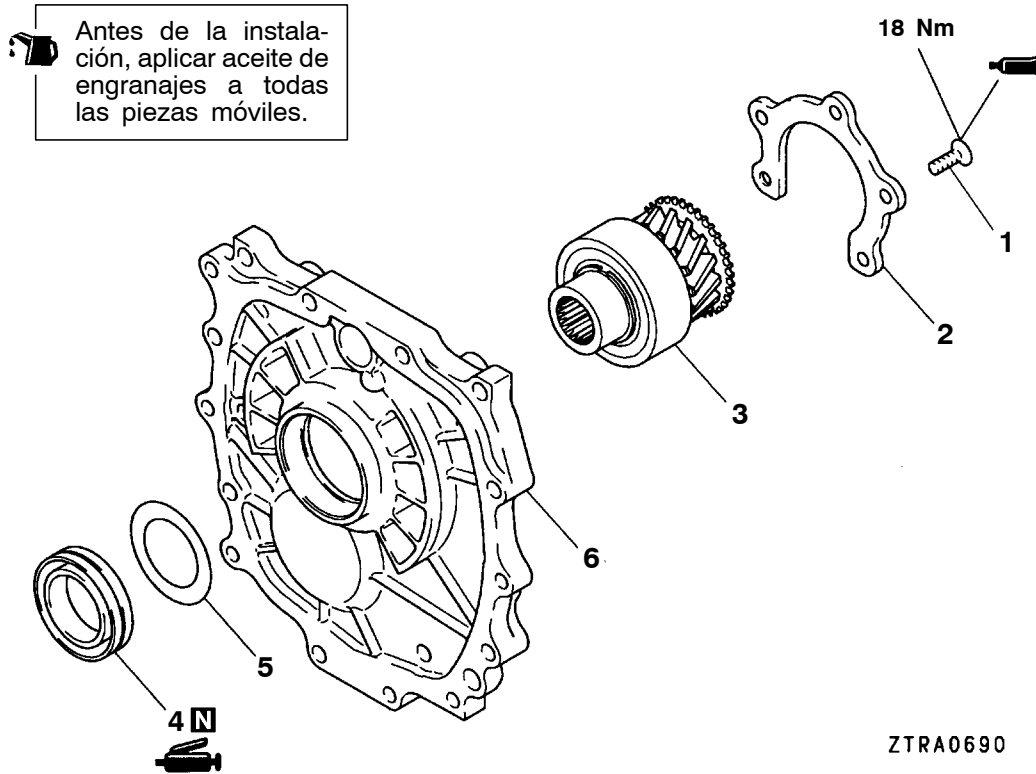
INTERRUPTORES

Verificar la continuidad entre el terminal del conector y el cuerpo del interruptor. Reemplazar el interruptor si está defectuoso.

Estado del interruptor	Continuidad
Extremo del interruptor presionado	No
Extremo del interruptor liberado	Sí

15. PLACA DE LA CAJA DE TRANSFERENCIA <V4A51>

DESARMADO Y ARMADO <V4A51-4, 5>

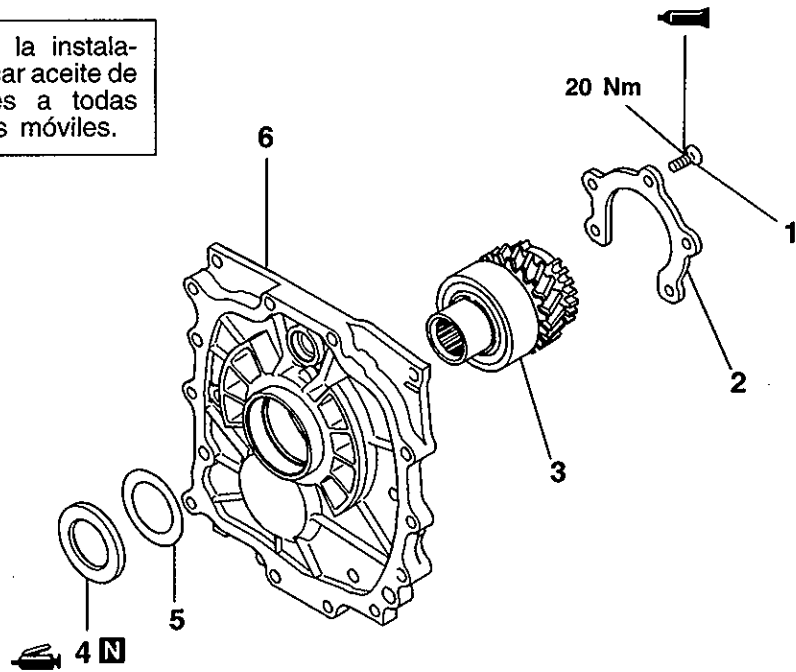


Pasos de desarmado

- ▶B◀ 1. Perno
- 2. Retenedor de cojinete
- 3. Engranaje de entrada de la transferencia
- ▶A◀ 4. Sello de aceite
- 5. Placa deflectora
- 6. Placa de la caja de transferencia

DESARMADO Y ARMADO <V4A51-7>

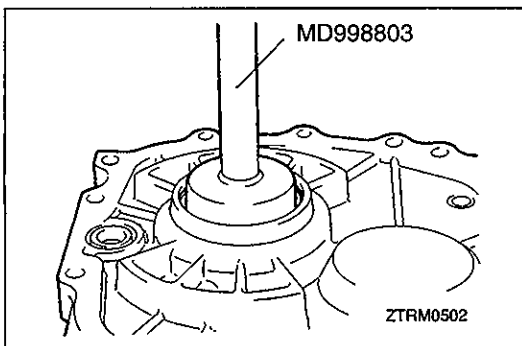
Antes de la instalación, aplicar aceite de engranajes a todas las piezas móviles.



TRA1848

Pasos de desarmado

- ▶B◀ 1. Perno
- 2. Retenedor de cojinete
- 3. Engranaje de entrada de la transferencia
- ▶C◀ 4. Sello de aceite
- 5. Placa deflectora
- 6. Placa de la caja de transferencia



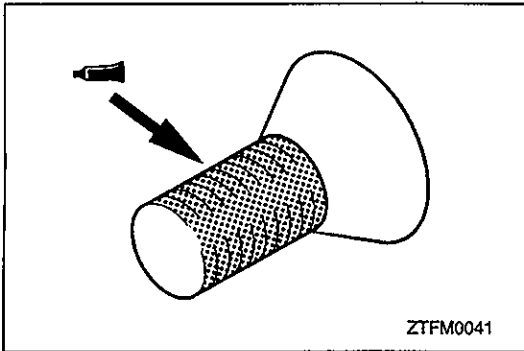
PUNTOS DE SERVICIO PARA EL ARMADO

▶A◀ **INSTALACION DEL SELLO DE ACEITE**

- 1. Instalar el sello de aceite usando la herramienta especial.
- 2. Aplicar grasa en el labio del sello de aceite.

Grasa especificada:

Grasa legítima MITSUBISHI Pieza No. 0101011 o equivalente



►B◀ INSTALACION DEL PERNO

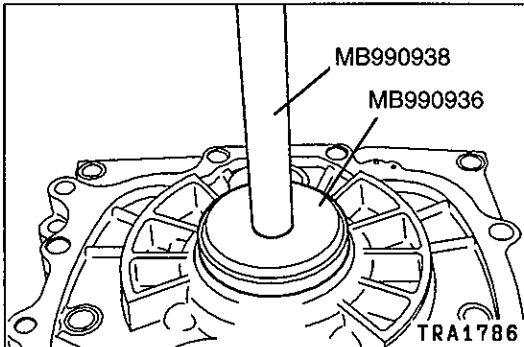
Aplicar sellador a las roscas.

Sellador especificado:

**Sellador legítimo MITSUBISHI Pieza No. MD997740
o equivalente**

NOTA

Pernos nuevos han sido cubiertos con una capa previa de sellador, y por lo tanto no hay necesidad de aplicar sellador.



►C◀ INSTALACION DEL SELLO DE ACEITE

1. Instalar el sello de aceite usando la herramienta especial.
2. Aplicar grasa en el labio del sello de aceite.

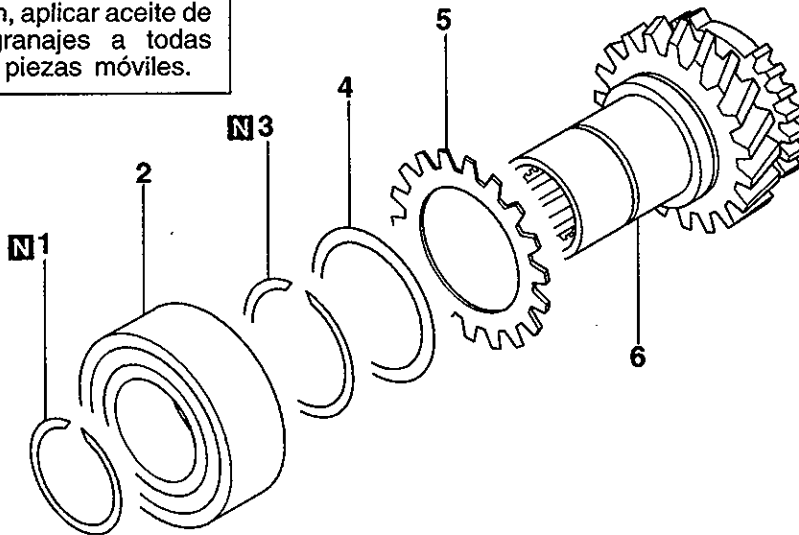
Grasa especificada:

**Grasa legítima MITSUBISHI Pieza No. 0101011 o
equivalente**

16. ENGRANAJE DE ENTRADA DE LA TRANSFERENCIA <V4A51>

DESARMADO Y ARMADO

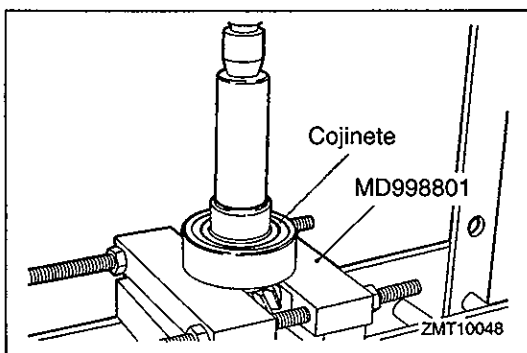
Antes de la instalación, aplicar aceite de engranajes a todas las piezas móviles.



TRA1822

Pasos del desarmado

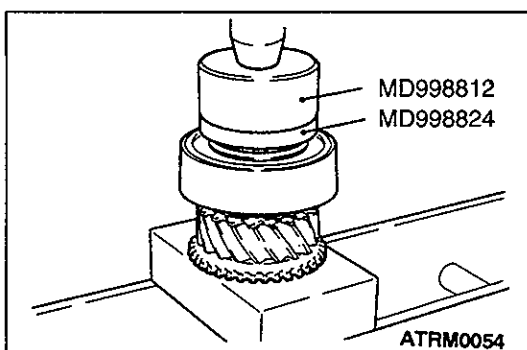
- ◀A▶ ▶B▶
 ▶A▶ ▶A▶
1. Anillo de resorte
 2. Cojinete de bolas
 3. Anillo de resorte (algunos modelos)
 4. Resorte cónico (algunos modelos)
 5. Sub-engranaje (algunos modelos)
 6. Engranaje de entrada de la transferencia



PUNTOS DE SERVICIO PARA EL DESARMADO

◀A▶ DESMONTAJE DEL COJINETE DE BOLAS

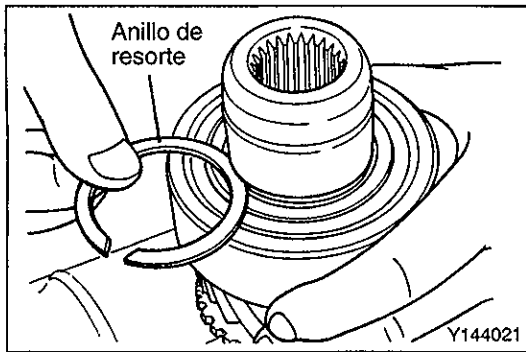
Desmontar el cojinete de bolas usando la herramienta especial.



PUNTOS DE SERVICIO PARA EL ARMADO

▶A▶ INSTALACION DEL COJINETE DE BOLAS

Instalar el cojinete de bolas usando las herramientas especiales.

**▶B◀ INSTALACION DEL ANILLO DE RESORTE**

1. Instalar el anillo de resorte más grueso que pueda caber en la ranura del anillo de resorte del engranaje de entrada.
2. Confirmar que el juego longitudinal del cojinete de bolas se ajuste al valor estándar.

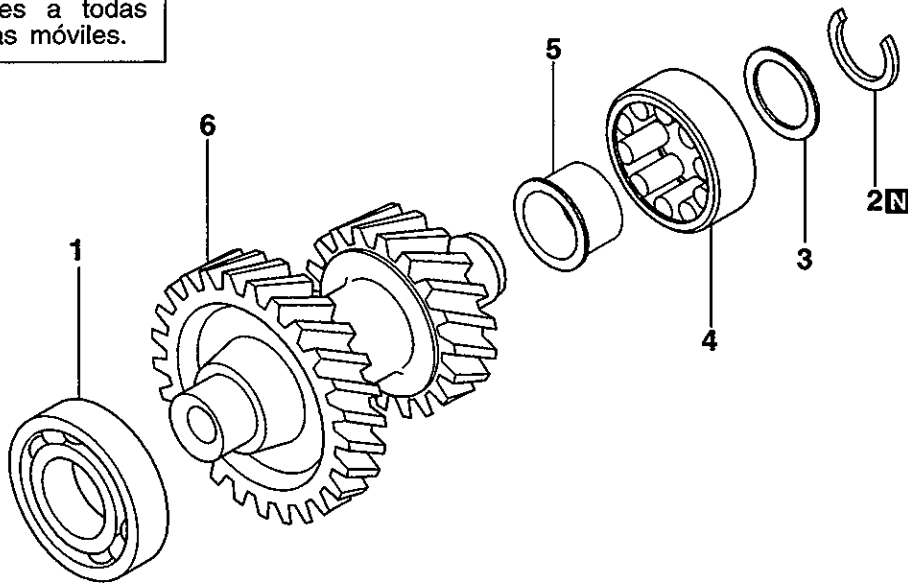
Valor estándar: 0 – 0,06 mm

17. ENGRANAJE DEL CONTRAEJE <V4A51>

DESARMADO Y ARMADO



Antes de la instalación, aplicar aceite de engranajes a todas las piezas móviles.



TRA1826

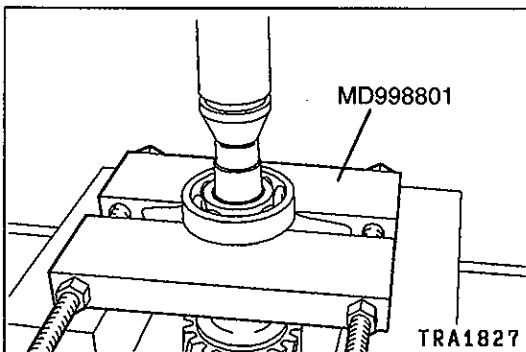
Pasos del desarmado



1. Cojinete de bolas
2. Anillo de resorte
3. Espaciador



4. Cojinete de rodillos
5. Anillo-guía interior
6. Engranaje del contraeje



PUNTOS DE SERVICIO PARA EL DESARMADO

◀A▶ DESMONTAJE DEL COJINETE DE BOLAS

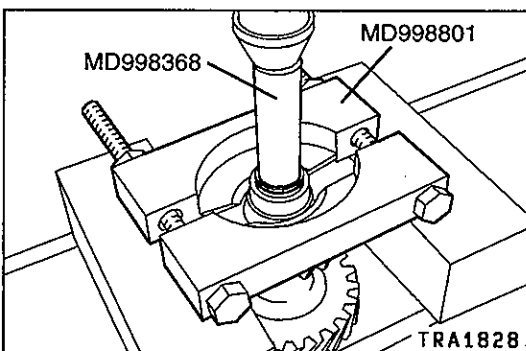
Utilizar la herramienta especial para desmontar el cojinete de bolas.

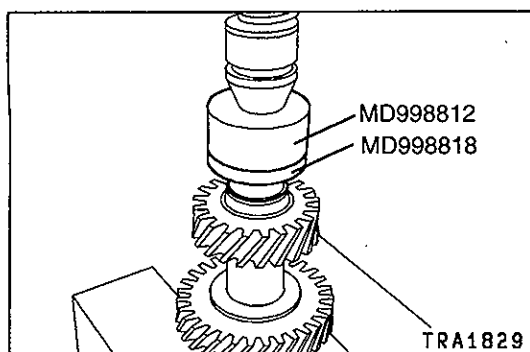
◀B▶ DESMONTAJE DEL ESPACIADOR / COJINETE DE RODILLOS / ANILLO-GUÍA INTERIOR

1. Desmontar el espaciador y el cojinete de rodillos.
2. Sacar el anillo-guía interior utilizando la herramienta especial.

NOTA

La secuencia de desmontaje de las piezas del cojinete de rodillos varía según la dirección en que se instaló el cojinete de rodillos. En algunos casos, el anillo-guía interior, el cojinete de rodillos y el espaciador deben desmontarse simultáneamente.

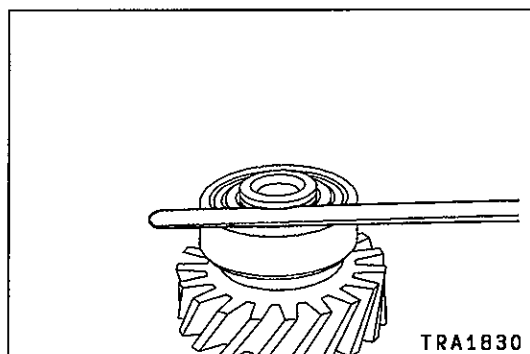




PUNTOS DE SERVICIO PARA EL ARMADO

►A◄ INSTALACION DEL ANILLO-GUIA INTERIOR / COJINETE DE RODILLOS / ESPACIADOR

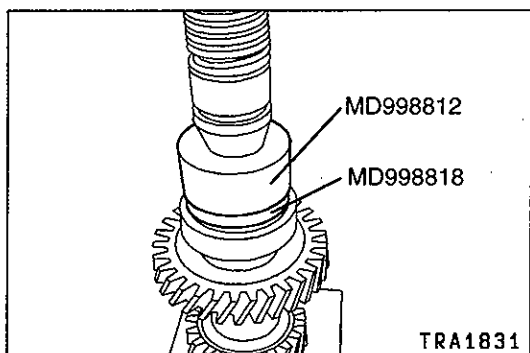
1. Instalar el anillo-guía interior utilizando la herramienta especial.
2. Instalar el cojinete de rodillos y el espaciador.



►B◄ INSTALACION DEL ANILLO DE RESORTE

Instalar el anillo de resorte más grueso que pueda caber en la ranura del anillo de resorte del engranaje del contraeje. Confirmar que el juego longitudinal del cojinete de rodillos se ajuste al valor estándar.

Valor estándar: 0 – 0,08 mm

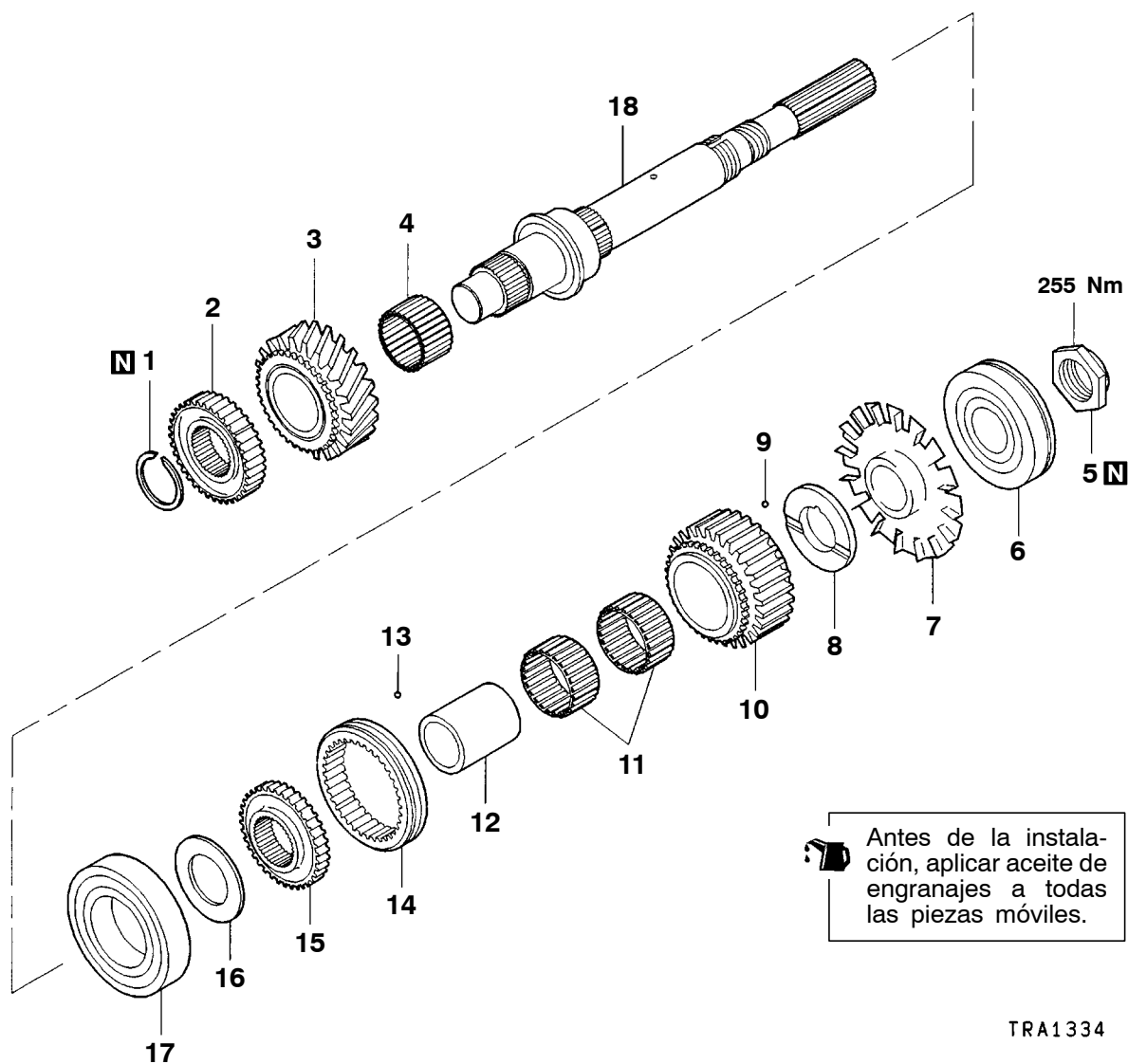


►C◄ INSTALACION DEL COJINETE DE BOLAS

Instalar el cojinete de bolas usando las herramientas especiales.

18. EJE DE SALIDA TRASERO <V4A51 - Part time 4WD>

DESARMADO Y ARMADO <V4A51-4>



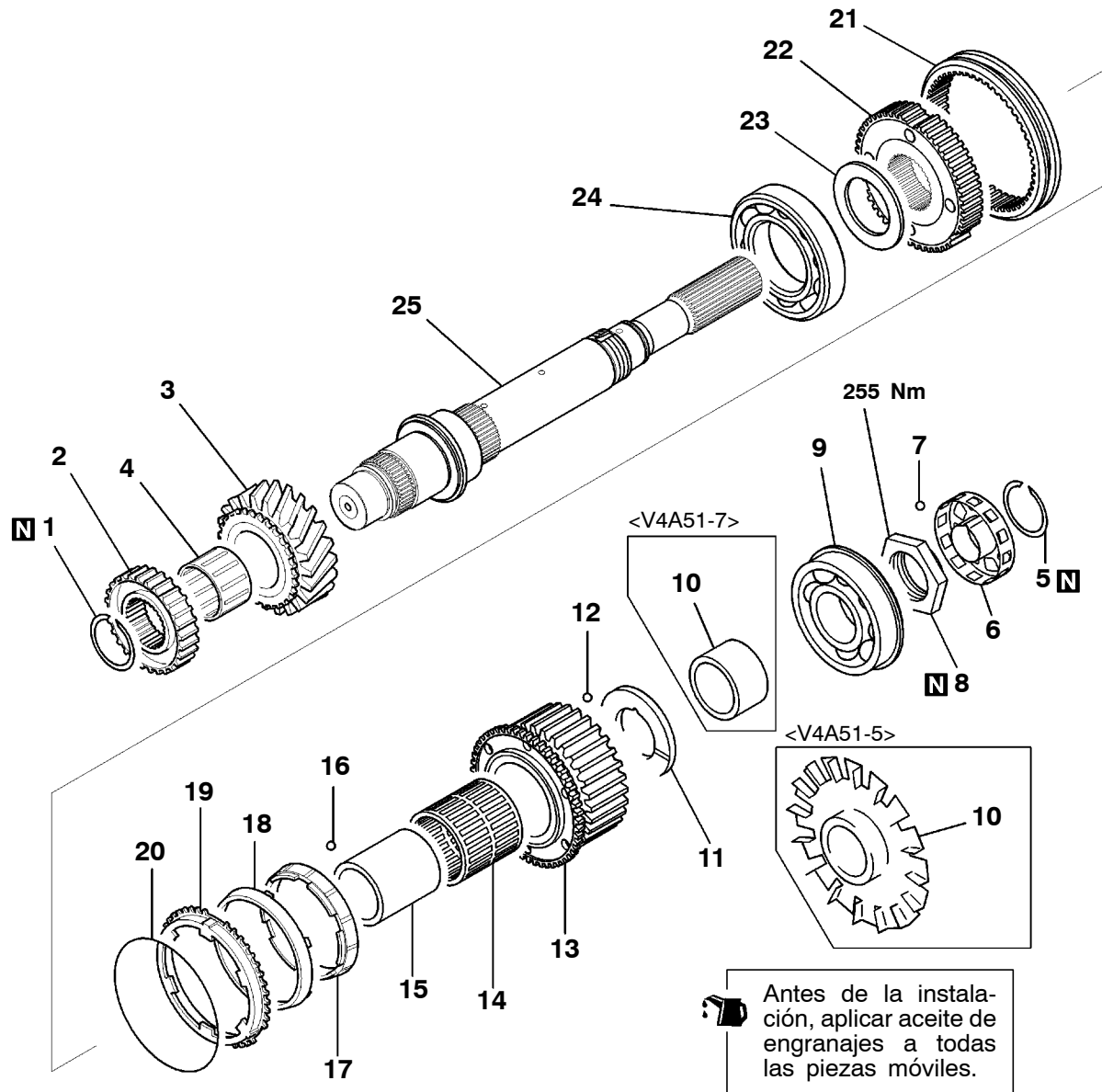
TRA1334

Pasos del desarmado

- | | | | |
|-----|-----|-----------------------------------|--------------------------------|
| ◀A▶ | ▶F▶ | 1. Aro de resorte | 10. Rueda dentada de impulsión |
| | ▶E▶ | 2. Cubo del embrague | 11. Cojinete de agujas |
| | | 3. Engranaje de baja velocidad | 12. Camisa de la rueda dentada |
| | | 4. Cojinete de agujas | 13. Bola de acero |
| ▶B▶ | ▶D▶ | 5. Tuerca de inmovilización | 14. Camisa del embrague |
| ▶C▶ | ▶C▶ | 6. Cojinete de bolas | 15. Cubo del embrague |
| | | 7. Guía de aceite | 16. Placa de tope |
| | | 8. Espaciador de la rueda dentada | 17. Cojinete de bolas |
| | | 9. Bola de acero | 18. Eje de salida trasero |



DESARMADO Y ARMADO <V4A51-5, 7>

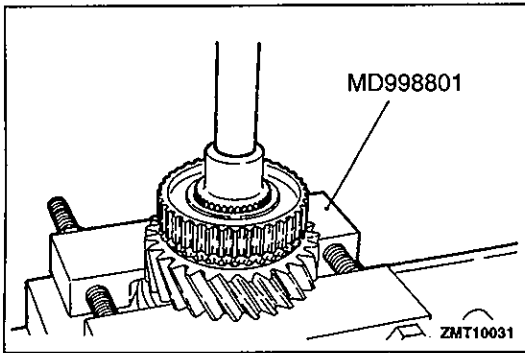


TRA1928

Pasos del desarmado

- | | | | |
|-----|------------|--|------------------------------------|
| ◀A▶ | ▶F▶
▶E▶ | 1. Aro de resorte | 13. Rueda dentada de impulsión |
| | | 2. Cubo del embrague | 14. Cojinete de agujas |
| | | 3. Engranaje de baja velocidad | 15. Camisa de la rueda dentada |
| | | 4. Cojinete de agujas | 16. Bola de acero |
| | | 5. Aro de resorte (V4A51-7) | 17. Aro interior del sincronizador |
| | | 6. Rotor (V4A51-7) | 18. Cono sincronizador |
| | | 7. Bola de acero | 19. Aro exterior del sincronizador |
| ▶B▶ | ▶D▶ | 8. Tuerca de inmovilización | 20. Resorte del sincronizador |
| ▶C▶ | ▶C▶ | 9. Cojinete de bolas | 21. Camisa del embrague |
| | | 10. Espaciador (V4A51-7)
Guía de aceite (V4A51-5) | 22. Cubo del embrague |
| | | 11. Espaciador de la rueda dentada | 23. Placa de tope |
| | | 12. Bola de acero | 24. Cojinete de bolas |
| | | | 25. Eje de salida trasero |





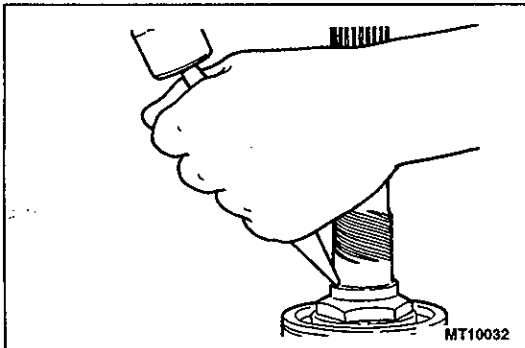
PUNTOS DE SERVICIO PARA EL DESARMADO

◀A▶ DESMONTAJE DEL CUBO DEL EMBRAGUE

1. Utilizar la herramienta especial para soportar el engranaje de baja velocidad.
2. Utilizar una prensa para empujar el extremo delantero del eje de salida trasero, y luego desmontar el cubo y el engranaje.

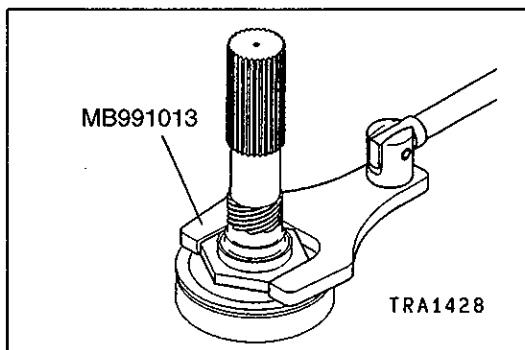
NOTA

El cubo del embrague podría estar instalado flojamente en el eje, y por lo tanto podrá desmontarlo sin usar una prensa.

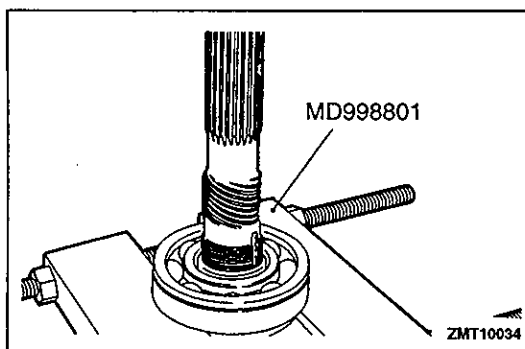


◀B▶ DESMONTAJE DE LA TUERCA DE INMOVILIZACION

1. Sacar la tuerca estacada del eje.



2. Sujetar la rueda dentada motriz en un tornillo de banco de garras suaves.
3. Desplazar el manguito del embrague hacia el lado de la rueda dentada motriz.
4. Sacar la tuerca de inmovilización con la herramienta especial.

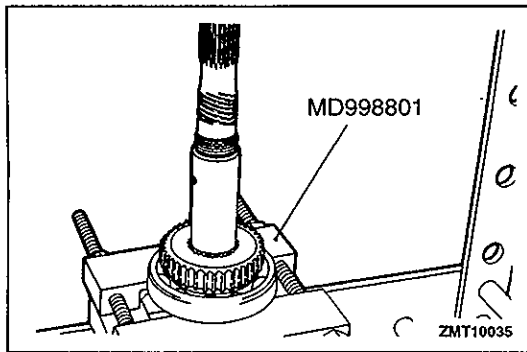


◀C▶ DESMONTAJE DEL COJINETE DE BOLAS RADIAL

1. Utilizar la herramienta especial para soportar el cojinete de bolas.
2. Utilizar una prensa para empujar el extremo trasero del eje de salida trasero, y luego desmontar el cojinete de bolas radial.

NOTA

El cojinete podría estar instalado flojamente en el eje, y por lo tanto podrá desmontarlo sin usar una prensa.

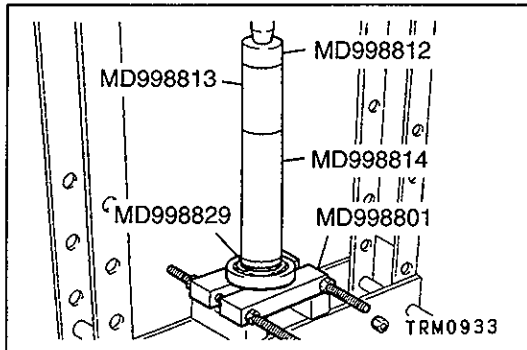


◀D▶ DESMONTAJE DEL CUBO DEL EMBRAGUE

1. Colocar la herramienta especial de manera que la carga sea aplicada en el cojinete.
2. Utilizar una prensa para empujar el extremo trasero del eje de salida trasero, y luego desmontar el cubo del embrague y el cojinete de bolas.

NOTA

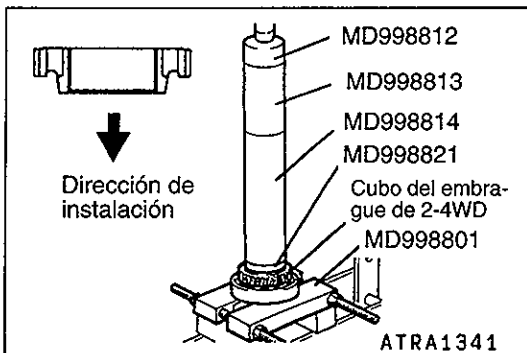
El cubo del embrague podría estar instalado flojamente en el eje, y por lo tanto podrá desmontarlo sin usar una prensa.



PUNTOS DE SERVICIO PARA EL ARMADO

▶A◀ INSTALACION DEL COJINETE DE BOLAS / PLACA DE TOPE

1. Utilizar la herramienta especial para soportar el eje de salida trasero.
2. Ajustar el cojinete de bolas y la placa de tope sobre el eje de salida trasero.
3. Introducir a presión el cojinete de bolas utilizando las herramientas especiales.

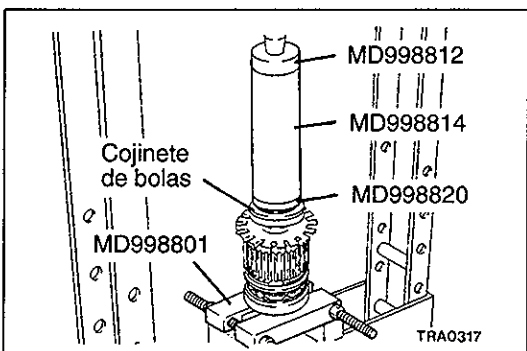


▶B◀ INSATACION DEL CUBO DEL EMBRAGUE

1. Utilizar la herramienta especial para soportar el eje de salida trasero.
2. Confirmar la dirección de instalación del cubo del embrague, y ajustar el cubo del embrague sobre el eje de salida trasero.
3. Introducir a presión el cubo del embrague utilizando las herramientas especiales.

NOTA

El cubo del embrague podría estar instalado flojamente en el eje, y por lo tanto podrá instalarlo sin usar una prensa.

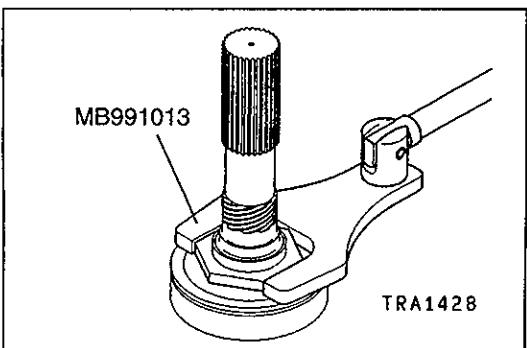


▶C◀ INSTALACION DEL COJINETE DE BOLAS

1. Utilizar la herramienta especial para soportar el eje de salida trasero.
2. Instalar el cojinete de bolas radial utilizando las herramientas especiales.

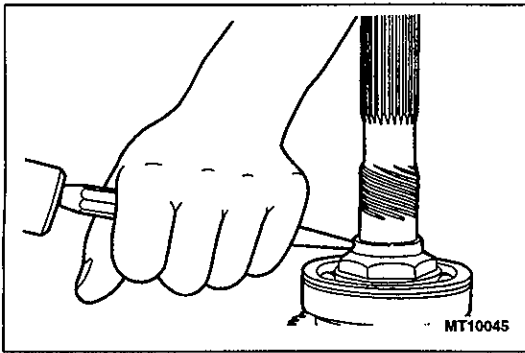
NOTA

El cojinete de bolas podría estar instalado flojamente en el eje, y por lo tanto podrá instalarlo sin usar una prensa.

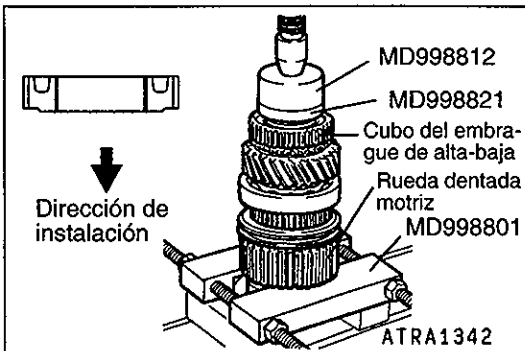


▶D◀ INSTALACION DE LA TUERCA DE INMOBILIZACION

1. Sujetar la rueda dentada motriz en un tornillo de banco de garras suaves.
2. Desplazar el manguito del embrague hacia el lado de la rueda dentada motriz.
3. Utilizando la herramienta especial, apretar la tuerca de inmovilización al par especificado.

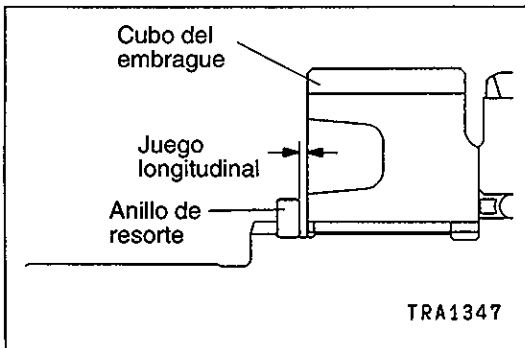


4. Estacar los dos lugares de la tuerca de inmovilización, de la manera indicada en la ilustración.



►E◄ INSTALACION DEL CUBO DEL EMBRAGUE

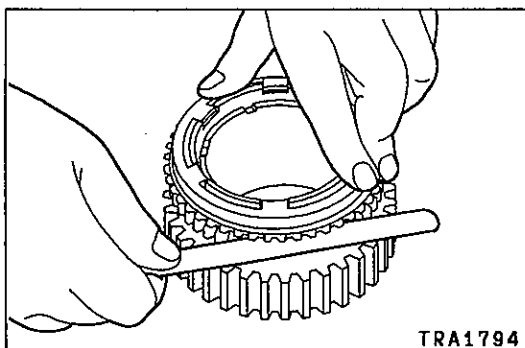
1. Utilizar la herramienta especial para soportar la rueda dentada motriz.
2. Confirmar la dirección de instalación del cubo del embrague, y ajustar el cubo del embrague sobre el eje de salida trasero.
3. Introducir a presión el cubo del embrague utilizando las herramientas especiales.



►F◄ INSTALACION DEL ANILLO DE RESORTE

1. Instalar el anillo de resorte más grueso que pueda caer en la ranura del anillo de resorte del eje de salida trasero.
2. Confirmar que el juego longitudinal del cubo del embrague se ajuste al valor estándar.

Valor estándar: 0 – 0,08 mm



INSPECCION

ANILLO EXTERIOR DEL SINTONIZADOR / CONO SINCRONIZADOR / ANILLO INTERIOR DEL SINCRONIZADOR

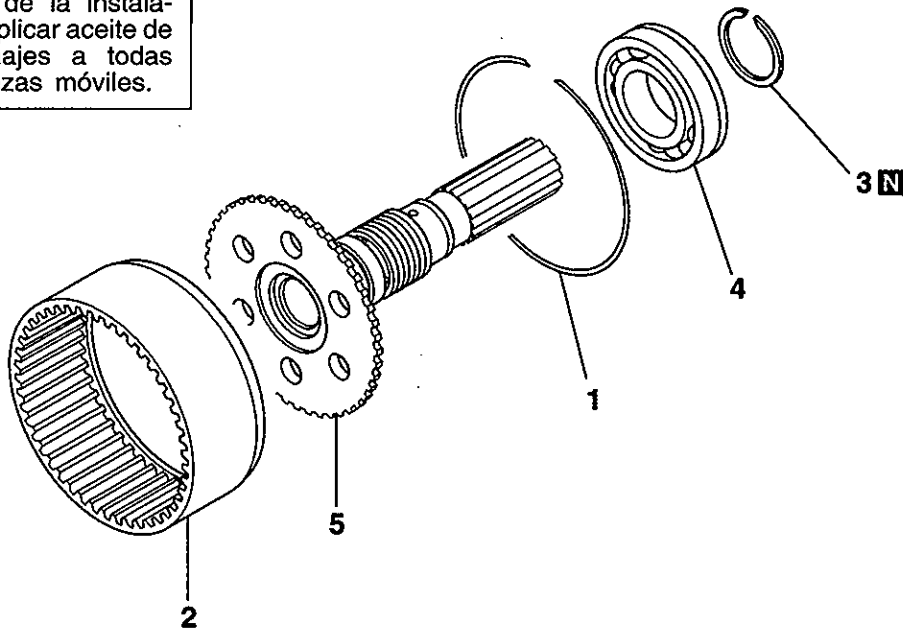
1. En estado combinado, empujar el anillo exterior del sincronizador, el cono sincronizador y el anillo interior del sincronizador hacia la rueda dentada motriz, y luego medir la dimensión indicada en la figura en la rueda motriz y el anillo exterior del sincronizador.

Límite: 0,3 mm

2. En el caso de que la dimensión medida exceda el límite, cambiar el juego de anillos sincronizadores.

18a. EJE DE SALIDA TRASERO <V4A51 – Super select 4WD II> DESARMADO Y ARMADO

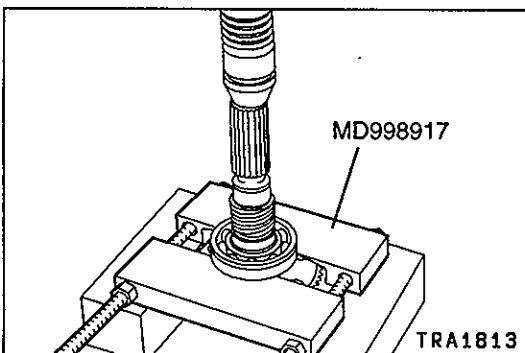
Antes de la instalación, aplicar aceite de engranajes a todas las piezas móviles.



TRA1812

Pasos del desarmado

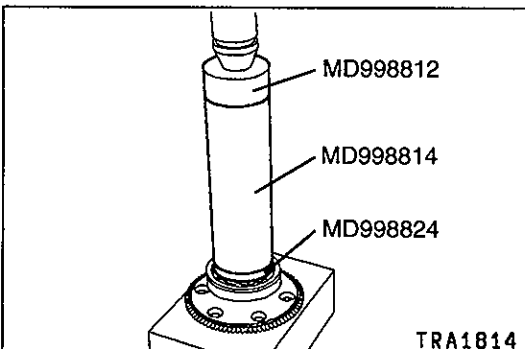
- ▶C◀ 1. Anillo de resorte
- ▶B◀ 2. Engranaje anular
- ▶A◀ 3. Anillo de resorte
- ◀A▶ 4. Cojinete de bolas
- 5. Eje de salida trasero



PUNTOS DE SERVICIO PARA EL DESARMADO

◀A▶ DESMONTAJE DEL COJINETE DE BOLAS

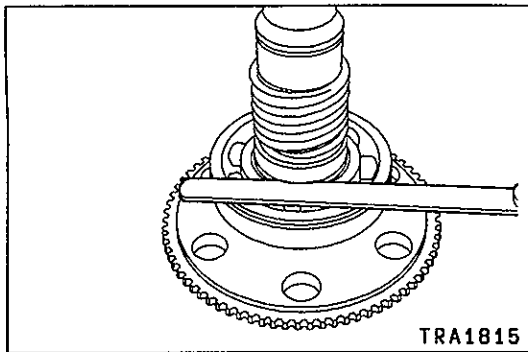
Utilizar herramientas especiales para desmontar el cojinete de bolas.



PUNTOS DE SERVICIO PARA EL ARMADO

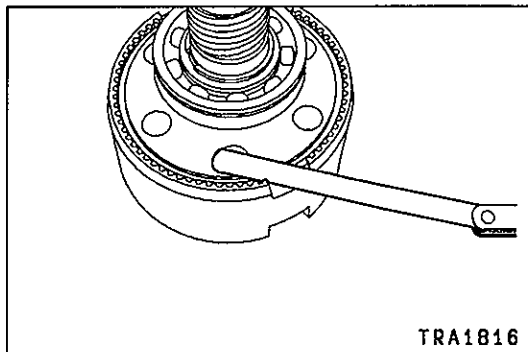
▶A◀ INSTALACION DEL COJINETE DE BOLAS

Utilizar herramientas especiales para instalar el cojinete de bolas.

**►B◄ INSTALACION DEL ANILLO DE RESORTE**

1. Instalar el anillo de resorte más grueso que pueda caber en la ranura del anillo de resorte del eje de salida trasero.
2. Confirmar que el juego longitudinal del cojinete del eje de salida trasero se ajuste al valor estándar.


Valor estándar: 0 – 0,08 mm

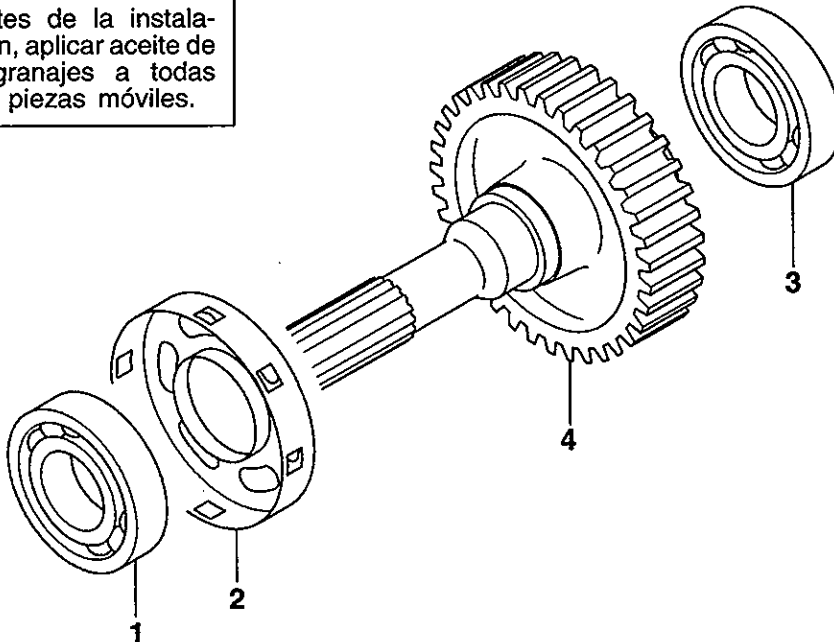
**►C◄ INSTALACION DEL ANILLO DE RESORTE**

1. Instalar el anillo de resorte más grueso que pueda caber en la ranura del anillo de resorte del engranaje anular.
2. Confirmar que el juego longitudinal del engranaje anular se ajuste al valor estándar.

Valor estándar: 0 – 0,08 mm

19. EJE DE SALIDA DELANTERO <V4A51>**DESARMADO Y ARMADO**

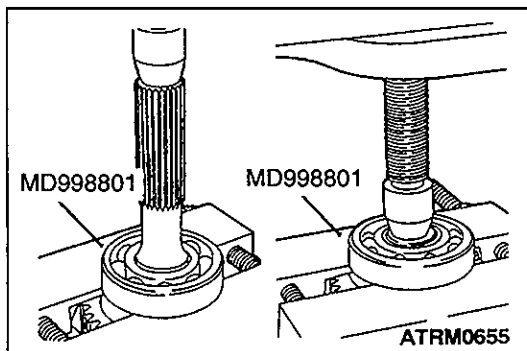
 Antes de la instalación, aplicar aceite de engranajes a todas las piezas móviles.



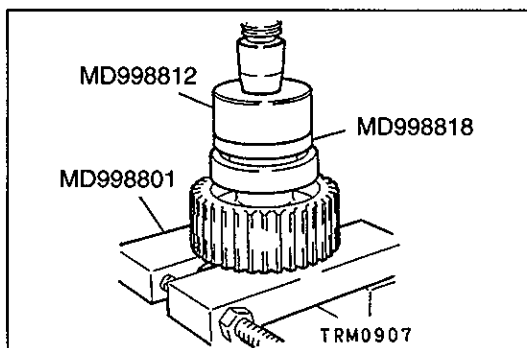
TRA1817

Pasos de desarmado

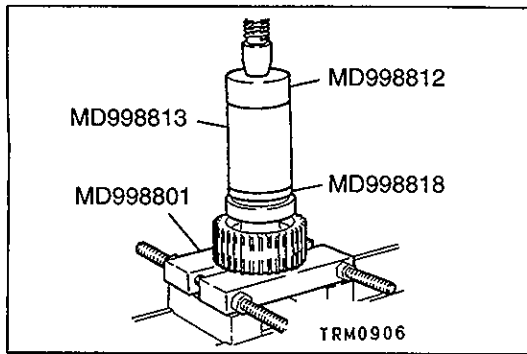
- ◀A▶ ▶B▶ 1. Cojinete de bolas
 ▶A▶ ▶A▶ 2. Rotor del sensor (V4A51-7)
 ▶A▶ ▶A▶ 3. Cojinete de bolas
 ▶A▶ ▶A▶ 4. Eje de salida delantero

**PUNTOS DE SERVICIO PARA EL DESARMADO****◀A▶ DESMONTAJE DE LOS COJINETES DE BOLAS**

1. Utilizar la herramienta especial para soportar el cojinete de bolas.
2. Presionar el eje de salida delantero con una prensa, y sacar los cojinetes de bolas.

**PUNTOS DE SERVICIO PARA EL ARMADO****▶A▶ INSTALACION DEL COJINETE DE BOLAS**

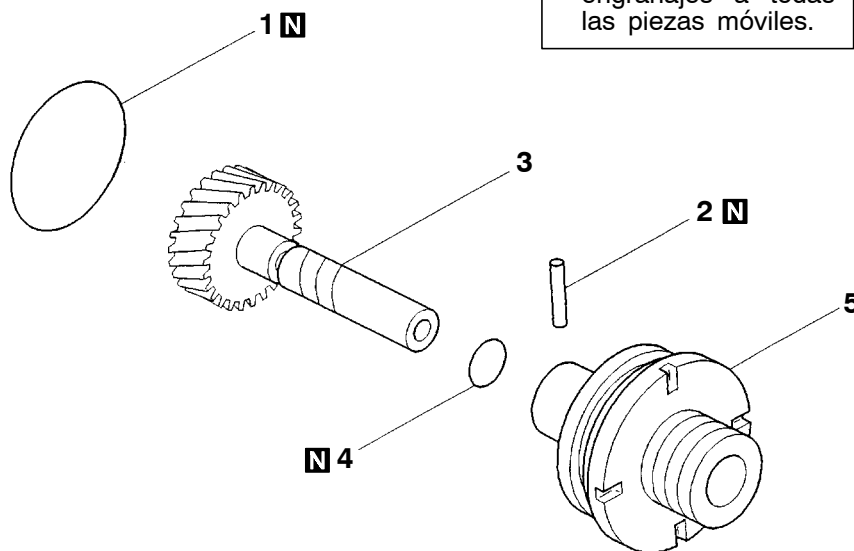
1. Utilizar la herramienta especial para soportar el eje de salida delantero.
2. Instalar el cojinete de bolas usando las herramientas especiales.

**▶B◀ INSTALACION DEL COJINETE DE BOLAS**

1. Utilizar la herramienta especial para soportar el eje de salida delantero.
2. Instalar el cojinete de bolas usando las herramientas especiales.

20. ENGRANAJE DEL VELOCIMETRO <R4A51-4, 5, V4A51-4, 5> DESARMADO Y ARMADO

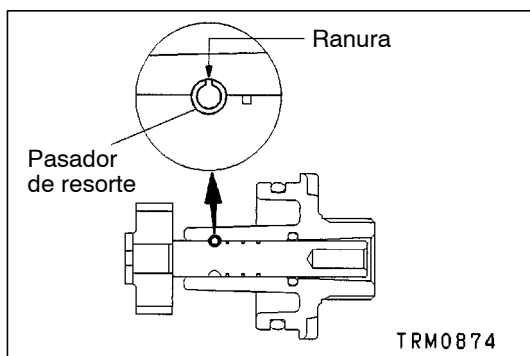
Antes de la instalación, aplicar aceite de engranajes a todas las piezas móviles.



TRM0860

Pasos del desarmado

- ▶A◀
1. Junta tórica
 2. Pasador de resorte
 3. Engranaje impulsado
 4. Junta tórica
 5. Manguito



PUNTOS DE SERVICIO PARA EL ARMADO

▶A◀ INSTALACION DEL PASADOR DE RESORTE

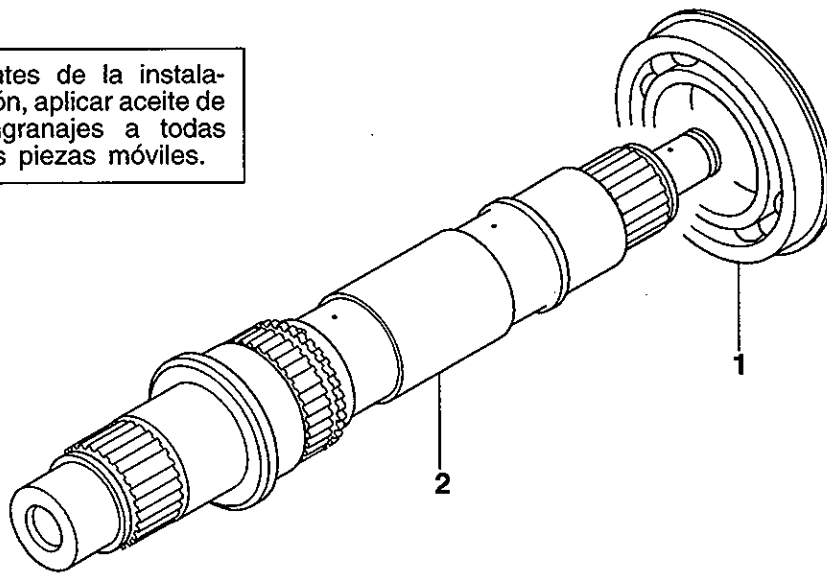
Insertar el pasador de resorte, cerciorándose de que la ranura no esté dirigida hacia el eje de engranaje.

NOTA

21. EJE IMPULSOR DE LA TRANSFERENCIA <V4A51 – Super select 4WD II>

DESARMADO Y ARMADO

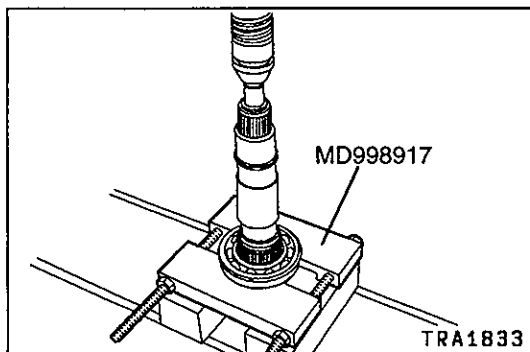
Antes de la instalación, aplicar aceite de engranajes a todas las piezas móviles.



TRA1832

Pasos del desarmado

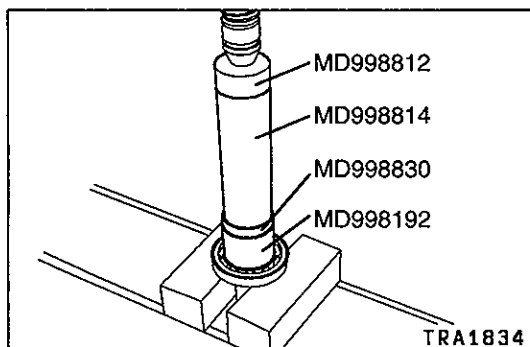
- ◀A▶ ▶A▶
 1. Cojinete de bolas
 2. Eje impulsor de la transferencia



PUNTOS DE SERVICIO PARA EL DESARMADO

◀A▶ DESMONTAJE DEL COJINETE DE BOLAS

Utilizar herramientas especiales para desmontar el cojinete de bolas.



PUNTOS DE SERVICIO PARA EL ARMADO

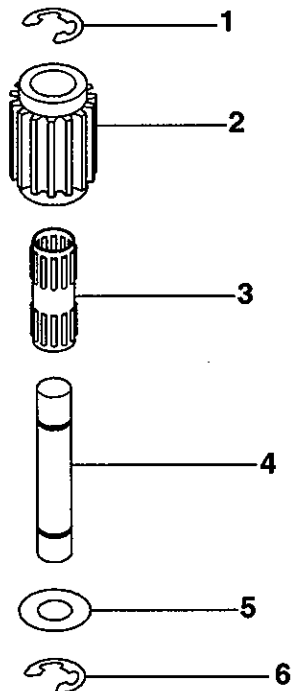
▶A◀ INSTALACION DEL COJINETE DE BOLAS

Utilizar herramientas especiales para instalar el cojinete de bolas.

22. ENGRANAJE IMPULSOR DEL RIEL DE CAMBIO <V4A51 – Super select 4WD II>

DESARMADO Y ARMADO

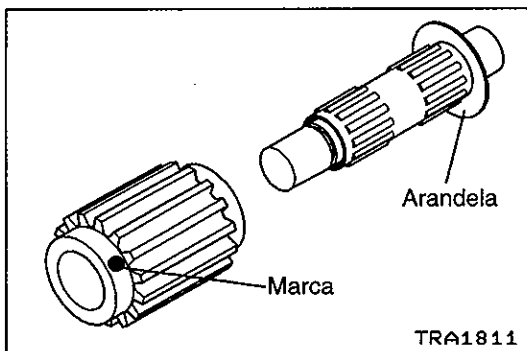
Antes de la instalación, aplicar aceite de engranajes a todas las piezas móviles.



TRA1810

Pasos del desarmado

- A◄
- | | |
|--|----------------------|
| 1. Anillo de resorte | 5. Arandela |
| 2. Engranaje impulsor del riel de cambio | 6. Anillo de resorte |
| 3. Cojinete | |
| 4. Eje del engranaje impulsor del riel de cambio | |



PUNTOS DE SERVICIO PARA EL ARMADO

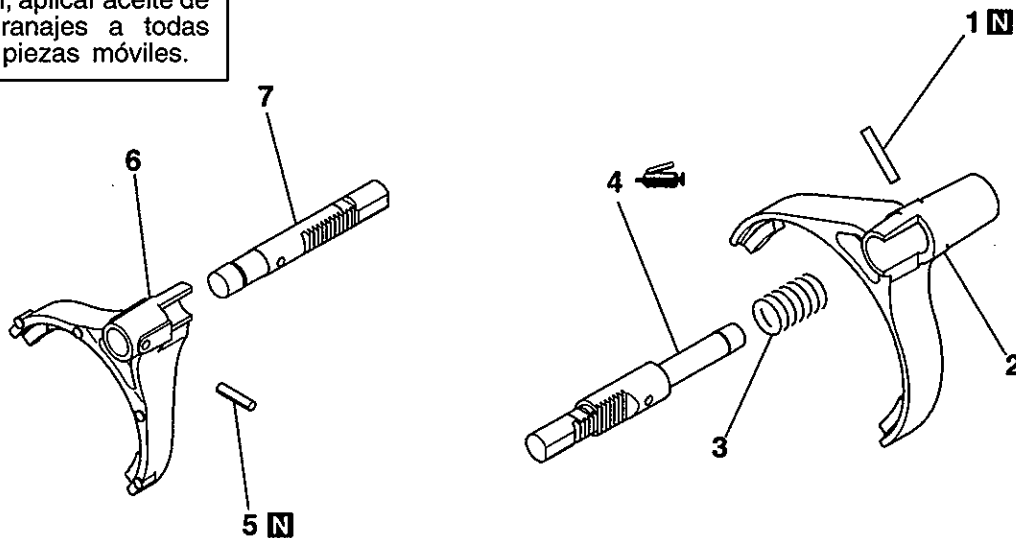
►A◄ INSTALACION DEL ENGRANAJE IMPULSOR DEL RIEL DE CAMBIO

Instalar el engranaje impulsor del riel de cambio de manera que su marca no quede orientada hacia la arandela.

23. RIEL DE CAMBIO DE 2-4WD Y RIEL DE CAMBIO DE ALTA/BAJA <V4A51 – Super select 4WD II>

DESARMADO Y ARMADO

Antes de la instalación, aplicar aceite de engranajes a todas las piezas móviles.

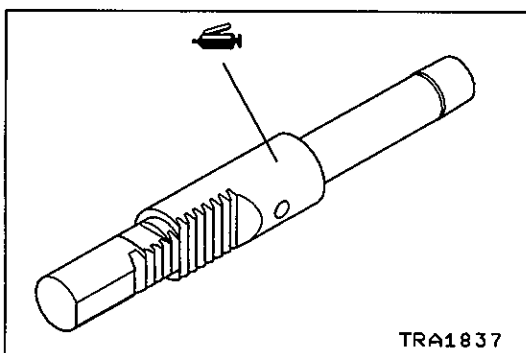


TRA1835

Pasos del desarmado

- ▶B◀ 1. Pasador de resorte
- ▶A◀ 2. Horquilla de cambio de 2-4WD
- ▶A◀ 3. Resorte
- ▶A◀ 4. Riel de cambio de 2-4WD

- ▶B◀ 5. Pasador de resorte
- ▶A◀ 6. Horquilla de cambio de alta/baja
- ▶A◀ 7. Riel de cambio de alta/baja



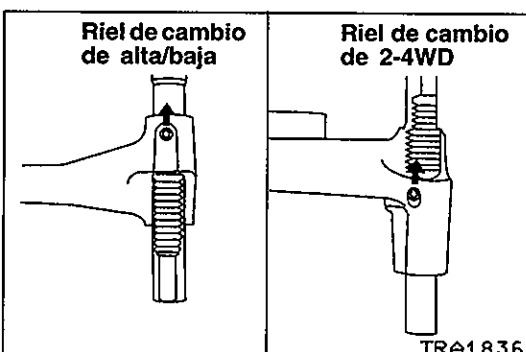
PUNTOS DE SERVICIO PARA EL ARMADO

▶A◀ INSTALACION DE LA HORQUILLA DE CAMBIO / RIEL DE CAMBIO

Aplicar grasa sobre la periferia exterior de la horquilla de cambio, en la parte de montaje del riel de cambio, y luego armar la horquilla de cambio y el riel de cambio.

Grasa especificada:

Grasa legítima MITSUBISHI Pieza No.0101011 o equivalente



▶B◀ INSTALACION DEL PASADOR DE RESORTE

Instalar el pasador de resorte con su hendidura hacia el extremo delantero de la transferencia.