

MITSUBISHI

AUTOMATISK VÄXELLÅDA FÖR FRAMHJULSDRIFT

VERKSTADSHANDBOK

FÖRORD

Denna verkstadshandbok beskriver arbetsmoment för demontering, särtagning, inspektion, justering, hop-sättning och montering, etc, för verkstadsmekaniker.

Samtliga informationer, illustrationer och produktbe-skrivningar i denna handbok är aktuella vid publicer-ingstillfället. Vi förbehåller oss dock rätten till ändringar när som helst, utan föregående meddelande och utan förpliktelser.

Automatisk växellåda **23A**
F3A2, F4A2

Automatisk växellåda **23B**
F4A3, W4A3

ANVISNINGAR FÖR INSÄTTNINGEN

Dessa sidor skall sättas in i pärm nr. BN890001.

Sätt in sidorna i överensstämmelse med märk-ningarna "Nyttillkommen", "Ändrad" och "Bortta-gen", märkningar som förklaras här nedan.

Nyttillkommen: Sätt in sidorna med denna märk-ning som tillägg i verkstadshand-boken.

Ändrad, Borttagen: Byt ut existerande sidor mot motsvarande sidor med denna märkning.

Saknade sidor skickas på begäran.

 **MITSUBISHI MOTORS CORPORATION**

FÖRKLARING AV HANDBOKENS INNEHÅLL

Underhålls- och servicearbeten

- (1) En översiktssbild över komponentens delar finns nära början av varje avsnitt, detta för att öka förståelsen för delarnas monterade kondition.
- (2) De siffror som finns på bilden anger ordningsföljden för underhålls- och servicearbeten; symbolen **N** anger att en del inte kan återanvändas; åtdragningsmomentet anges på nödvändiga ställen.

- **Demonteringsordning:**
Delens tilldelade siffra motsvarar en siffra på bilden för att ange demonteringsordningen.
- **Isärtagningsordning:**
Delens tilldelade siffra motsvarar en siffra på bilden för att ange isärtagningsordningen.
- **Monteringsordning:**
Specificeras om det är omöjligt att montera i omvänd ordning jämfört med vid demonteringen. Anges inte om det är möjligt att montera i omvänd ordning jämfört med vid demonteringen.
- **Ihopsättningsordning:**
Specificeras om ihopsättning är omöjlig i omvänd ordning jämfört med vid isärtagningen. Anges inte om ihopsättning är möjlig i omvänd ordning jämfört med vid isärtagningen.





Klassificering av huvudsakliga punkter för underhåll/service

När det finns huvudsakliga punkter sammanhörande med underhålls- och servicearbeten (t.ex. viktiga underhålls- och servicepunkter, standardvärden för underhålls- och servicearbeten, information om användande av specialverktyg, etc.), arrangeras dessa samlade som huvudsakliga punkter för underhålls- och servicearbeten och förklaras i detalj.

- ◁A▷:** Anger att det finns viktiga punkter för demontering eller isärtagning.
- ▶A▶:** Anger att det finns viktiga punkter för montering eller ihopsättning.

Symboler för smörjmedel, tätningsmedel och limmer

Symboler används för att ge information om platser för smörjning och för påsättning av tätningsmedel eller limmer i översiktssbilderna för komponenters delar eller på sidan efter denna, och allt förklaras.

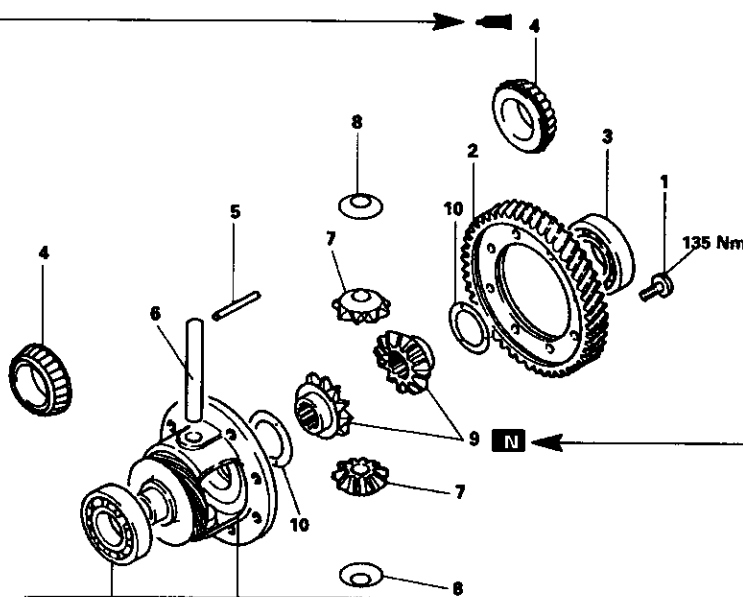
-  Fett
(universalfett om märke eller typ inte anges)
-  Tätningsmedel eller lim
-  Bromsvätska, vätska för automatisk växellåda eller olja för luftkonditionerarens kompressor
-  Motorolja eller drevolja

Anger gruppnumret Anger sektionstitlen Anger gruppnumret Anger sektionnumret
 Anger gruppitlen Anger sektionstitlen Anger sidnumret

F4A3, W4A3 – Differential

23B-11-1

11. DIFFERENTIAL ISÄRTAGNING OCH IHOPSÄTTNING

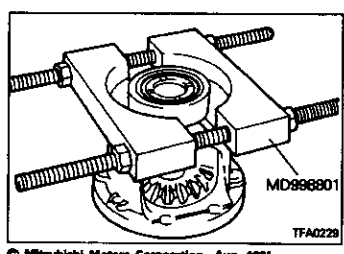


Anger åtdragningsmoment
 Nm kpm

Anger att delen inte kan återanvändas

Denna siffra motsvarar den siffra som finns i "Demonteringsordning", "Isärtningsordning", "Monteringsordning" eller "Ihopsättningsordning".

- Isärtningsordning**
- 1. Bult
 - 2. Differentialens drivdrev
 - 3. Kullager (W4A32, W4A33)
 - 4. Koniskt rulllager (F4A33)
 - 5. Låstapp
 - 6. Pinjongaxel
 - 7. Pinjong
 - 8. Bricka
 - 9. Sidodrev
 - 10. Mellanlägg
 - 11. Differentialhus



SERVICEPUNKTER VID ISÄRTAGNING
 DEMONTERING AV KULLAGER
 (1) Demontera kullagret med hjälp av specialverktyget.

Arbetsmoment, försiktighetsåtgärder, etc. beskrivs för demontering, montering, isärtningsordning eller ihopsättning.

© Mitsubishi Motors Corporation Aug. 1981

PWEW8913-C

Ändrad

Publiceringsdatum Publikations nummer – Revisionskod

Lista över berörda sidor

Sidan	Revisionskod	Datum	Anmärkingar	Sidan	Revisionskod	Datum	Anmärkingar
23A-0-1	E	Feb. 1994		23A-4-24	C	Aug. 1991	
23A-0-3 till 23A-0-5		Nov. 1989		23A-4-25 och 23A-4-26		Nov. 1989	
23A-0-6 till 23A-0-9	B	Dec. 1990		23A-4-27	D	Dec. 1992	
23A-0-9a och 23A-0-9b	C	Aug. 1991		23A-4-28 och 23A-4-29	C	Aug. 1991	
23A-0-10 till 23A-0-12	B	Dec. 1990		23A-4-30 till 23A-4-36	D	Dec. 1992	
23A-0-13	C	Aug. 1991		23A-5-1	B	Dec. 1990	
23A-1-1	B	Dec. 1990		23A-5-2		Nov. 1989	
23A-1-2	C	Aug. 1991		23A-6-1 och 23A-6-2	C	Aug. 1991	
23A-1-2a	C	Aug. 1991		23A-7-1 och 23A-7-2	C	Aug. 1991	
23A-1-2b	D	Dec. 1990		23A-7-3		Nov. 1989	
23A-1-2c	E	Feb. 1994		23A-8-1		Nov. 1989	
23A-1-2d	F	Okt. 1995	Ändrad	23A-8-2	C	Aug. 1991	
23A-1-2e och 23A-1-2f	F	Okt. 1995	Nyttillkommen	23A-9-1 till 23A-9-3		Nov. 1989	
23A-1-3 till 23A-1-5	D	Dec. 1992		23A-10-1		Nov. 1989	
23A-1-6 till 23A-1-9	C	Aug. 1991		23A-10-2	C	Aug. 1991	
23A-1-10	D	Dec. 1992		23A-11-1		Nov. 1989	
23A-2-1 till 23A-2-6		Nov. 1989		23A-12-1		Nov. 1989	
23A-3-1		Nov. 1989		23A-13-1 till 23A-13-3	C	Aug. 1991	
23A-3-2	D	Dec. 1992		23A-14-1 till 23A-14-5		Nov. 1989	
23A-3-2a och 23A-3-2b	C	Aug. 1991		23A-15-1 till 23A-15-3	D	Dec. 1992	
23A-3-3	C	Aug. 1991		23A-15-4		Nov. 1989	
23A-3-4 till 23A-3-4b	D	Dec. 1992		23A-15-5 och 23A-15-6	D	Dec. 1992	
23A-3-5 till 23A-3-25		Nov. 1989		23A-16-1		Nov. 1989	
23A-3-26 och 23A-3-27	D	Dec. 1992		23A-17-1		Nov. 1989	
23A-3-28	D	Dec. 1992		23A-18-1		Nov. 1989	
23A-4-1		Nov. 1989		23A-19-1		Nov. 1989	
23A-4-2	D	Dec. 1992		23B-0-1	E	Feb. 1994	
23A-4-2a till 23A-4-2d	E	Feb. 1994		23B-0-3	D	Dec. 1992	
23A-4-3 till 23A-4-5	D	Dec. 1992		23B-0-3a och 23B-0-3b	D	Dec. 1992	
23A-4-5a och 23A-4-5b	D	Dec. 1992		23B-0-4	C	Aug. 1991	
23A-4-6 till 23A-4-12		Nov. 1989		23B-0-5	D	Dec. 1992	
23A-4-13	D	Dec. 1992		23B-0-5a och 23B-0-5b	D	Dec. 1992	
23A-4-13a och 13A-4-13b	D	Dec. 1992		23B-0-6 och 23B-0-7	C	Aug. 1991	
23A-4-14	D	Dec. 1992		23B-1-1	E	Feb. 1994	
23A-4-15		Nov. 1989		23B-1-1a	F	Okt. 1995	Ändrad
23A-4-16	C	Aug. 1991		23B-1-1b	D	Dec. 1992	
23A-4-17 och 23A-4-18		Nov. 1989		23B-1-2	E	Feb. 1994	
23A-4-19	C	Aug. 1991		23B-1-3	D	Dec. 1992	
23A-4-20		Nov. 1989		23B-1-3a och 23B-1-3b	D	Dec. 1992	
23A-4-21	C	Aug. 1991		23B-1-4 till 23B-1-7	C	Aug. 1991	
23A-4-22 och 23A-4-23		Nov. 1989					

Sidan	Revisionskod	Datum	Anmärkingar
23B-1-8 och 23B-1-9	D	Dec. 1992	
23B-2-1	E	Feb. 1994	
23B-2-2 till 23B-2-5	C	Aug. 1991	
23B-3-1	E	Feb. 1994	
23B-3-2	D	Dec. 1992	
23B-3-2a och 23B-3-2b	C	Aug. 1991	
23B-3-3 och 23B-3-4	D	Dec. 1992	
23B-3-4a och 23B-3-4b	D	Dec. 1992	
23B-3-5 till 23B-3-8	C	Aug. 1991	
23B-3-9	D	Dec. 1992	
23B-3-9a och 23B-3-9b	D	Dec. 1992	
23B-3-10 till 23B-3-13	C	Aug. 1991	
23B-3-14 och 23B-3-15	E	Feb. 1994	
23B-3-16 till 23B-3-22	C	Aug. 1991	
23B-3-23 till 23B-2-28	D	Dec. 1992	
23B-4-1	E	Feb. 1994	
23B-4-2 till 23B-4-4	D	Dec. 1992	
23B-4-4a och 23B-4-4b	D	Dec. 1992	
23B-4-5 till 23B-4-8	C	Aug. 1991	
23B-4-9	D	Dec. 1992	
23B-4-9a och 23B-4-9b	D	Dec. 1992	
23B-4-10 till 23B-4-16	C	Aug. 1991	
23B-4-17	E	Feb. 1994	
23B-4-18	C	Aug. 1991	
23B-4-19	E	Feb. 1994	
23B-4-20 till 23B-4-26	C	Aug. 1991	

Sidan	Revisionskod	Datum	Anmärkingar
23B-4-27 till 23B-4-32	D	Dec. 1992	
23B-5-1 och 23B-5-2	C	Aug. 1991	
23B-6-1 till 23B-6-4	C	Aug. 1991	
23B-7-1	C	Aug. 1991	
23B-7-2	D	Dec. 1992	
23B-7-2a och 23B-7-2b	D	Dec. 1992	
23B-7-3	C	Aug. 1991	
23B-7-4	D	Dec. 1992	
23B-8-1 och 23B-8-2	C	Aug. 1991	
23B-9-1 till 23B-9-4	C	Aug. 1991	
23B-10-1 och 23B-10-2	C	Aug. 1991	
23B-11-1 till 23B-11-3	C	Aug. 1991	
23B-12-1	C	Aug. 1991	
23B-13-1	C	Aug. 1991	
23B-14-1	C	Aug. 1991	
23B-15-1 till 23B-15-3	C	Aug. 1991	
23B-15-4	E	Feb. 1994	
23B-15-5	D	Dec. 1992	
23B-16-1 och 23B-16-2	C	Aug. 1991	
23B-17-1 till 23B-17-3	C	Aug. 1991	
23B-18-1	C	Aug. 1991	
23B-19-1 till 23B-19-5	C	Aug. 1991	
23B-20-1 till 23B-20-3	C	Aug. 1991	
23B-21-1 till 23B-21-3	C	Aug. 1991	
23B-22-1	C	Aug. 1991	
23B-23-1	C	Aug. 1991	

Om sidor saknas kan de erhållas på begäran.

PWEW8913-F