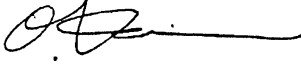




SERVICE BULLETIN

PUBLICATION GROUP, AFTER SALES SERVICE DEP.
MITSUBISHI MOTOR SALES EUROPE BV

SERVICE BULLETIN		Nr.: ESB-97E22-502w	
		Datum: 1999-07-15	<Modell> <M/A>
Ärende:	KORRIGERING AV VÄXELLÅDANS UTVÄXLING OCH ÅTDRAGNINGSMOMENT	(EC, EXP)	CARISMA
Grupp:	MANUELL VÄXELLÅDA		
KORRIGERA			
	O. Kai - E.V.P. & G.M. After Sales Service Dept.		
1. Beskrivning: Den här servicebulletinen informerar kom korrigeringar av växellådans utväxling och åtdragningsmoment för avtappningsplugg och påfyllnings-/nivåplugg.			
2. Berörda handböcker:			
Handbok	Publ. N^o.	Språk	Sid
VÄXELLÅDA Verkstadshandbok	PWEE9508	(engelsk)	22A-1-1,
	PWES9509	(spansk)	22A-3-1,
	PWEF9510	(fransk)	22A-3-2a
	PWEG9511	(tysk)	
	PWED9512	(holländsk)	
	PWEW9513	(svensk)	
	PWEI9508-B	(italiensk)	
3. Detaljer:			

1. TEKNISKA DATA

ALLMÄNNA MÅTTUPPGIFTER

Poster		Tekniska data	
Modell		F5MR1, F5MR2	F5MR3
Typ		Manuell, 5-växlad, framhjulsdriven växel	Manuell, 5-växlad, framhjulsdriven växel
Utväxlingsförhållande	1:an	3,363	<Korrekt>
	2:an	2,074 ← 2,047	<Inte Ok>
	3:an	1,321	<Korrekt>
	4:an	0,967 ← 0,966	<Inte Ok>
	5:an	0,795 ← 0,794	<Inte Ok>
	Backväxel	3,550 ← 3,545	<Korrekt>
Slutväxlingskvot		4,067 ← 4,066	3,294 ← 3,437

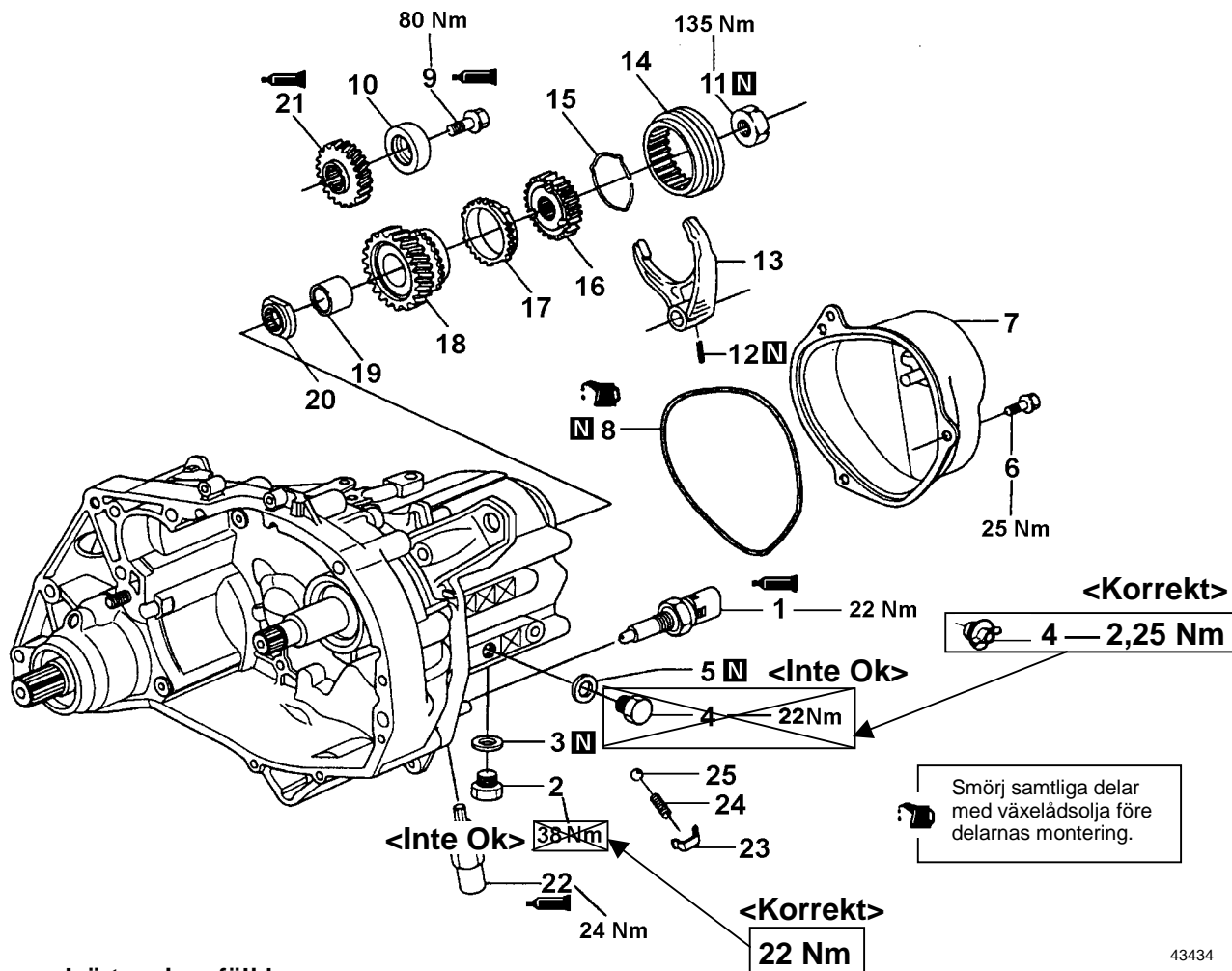
<Inte Ok>

ÅTDRAGNINGSMOMENT TEKNISKA DATA

Poster	Åtdragningsmoment (Nm)
Lagerhusets bultar	25
Ingångsaxelns låsmutter	135
Utgångsaxelns låsmutter	80
Lockets bultar	25
Styrtapp	24
Bakljusets omkopplare	22 <Korrekt>
Avtappningsplugg	38 ← 22
Påfyllningsplugg/nivåmättningsplugg	22 ← 2,25 <Inte Ok>
Tätpluggar	25
Styrbussningens bultar <F5MR3>	25
Differentialens mutter <F5MR3>	130

3. VÄXELLÅDA

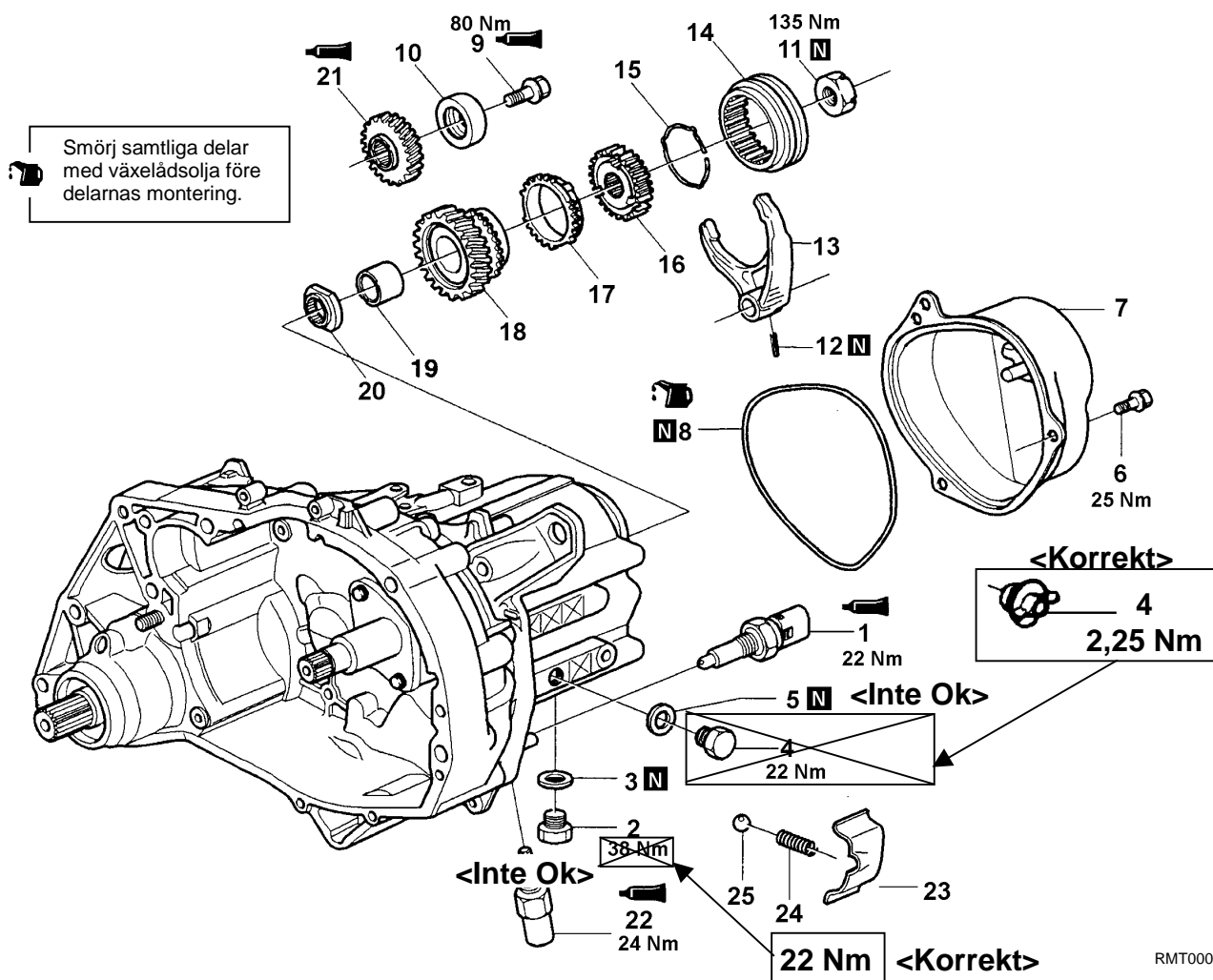
ISÄRTAGNING OCH HOPSÄTTNING <F5MR1, F5MR2>



Isärtagningsföljd

- | | | | | |
|---------|----------------------------|-----|-----|---------------------------|
| ▶Z◀ | 1. Backljuslampans kontakt | ◀C▶ | ▶V◀ | 14. Synkroniseringsmuff |
| | 2. Avtappningsplugg | ◀D▶ | ▶V◀ | 15. Synkroniseringsfjäder |
| | 3. Packning | ◀D▶ | ▶V◀ | 16. Synkroniseringsnav |
| | 4. påfyllningsplugg | ◀D▶ | ▶T◀ | 17. Synkroniseringsring |
| | 5. Packning | ◀D▶ | ▶T◀ | 18. 5:ans drev |
| ◀A▶ ▶Y◀ | 6. Bult | ◀D▶ | ▶T◀ | 19. Lagerhylsa |
| ◀A▶ ▶Y◀ | 7. Bakre lock | ◀D▶ | ▶T◀ | 20. Låsring |
| ◀A▶ ▶Y◀ | 8. O-ring | ◀E▶ | ▶U◀ | 21. 5:ans kuggghjul |
| ◀B▶ ▶W◀ | 9. Bult | ◀F▶ | ▶S◀ | 22. Styrapp |
| ◀B▶ ▶W◀ | 10. Mellanlägg | ◀G▶ | ▶R◀ | 23. Skyddsplåt |
| ◀B▶ ▶W◀ | 11. Låsmutter | ◀G▶ | ▶R◀ | 24. Fjäder |
| ◀C▶ ▶X◀ | 12. Fjädertapp | ◀G▶ | ▶R◀ | 25. Kula |
| ◀C▶ ▶V◀ | 13. 5:ans växelförargaffel | | | |

ISÄRTAGNING OCH HOPSÄTTNING <F5MR3>



RMT0002

Isärtagningsföljd

- | | | | | |
|---------|----------------------------|-----|-----|---------------------------|
| ▶Z◀ | 1. Backljuslampans kontakt | ◀C▶ | ▶V◀ | 14. Synkroniseringsmuff |
| | 2. Avtappningsplugg | ◀D▶ | ▶V◀ | 15. Synkroniseringsfjäder |
| | 3. Packning | ◀D▶ | ▶V◀ | 16. Synkroniseringsnav |
| | 4. Påfyllningsplugg | ◀D▶ | ▶T◀ | 17. Synkroniseringsring |
| | 5. Packning | ◀D▶ | ▶T◀ | 18. 5:ans drev |
| ◀A▶ ▶Y◀ | 6. Bult | ◀D▶ | ▶T◀ | 19. Lagerhylsa |
| ◀A▶ ▶Y◀ | 7. Bakre lock | ◀D▶ | ▶T◀ | 20. Låsring |
| ◀A▶ ▶Y◀ | 8. O-ring | ◀E▶ | ▶U◀ | 21. 5:ans kugghjul |
| ◀B▶ ▶W◀ | 9. Bult | ◀F▶ | ▶S◀ | 22. Styrapp |
| ◀B▶ ▶W◀ | 10. Mellanlägg | ◀G▶ | ▶R◀ | 23. Skyddsplåt |
| ◀B▶ ▶W◀ | 11. Låsmutter | ◀G▶ | ▶R◀ | 24. Fjäder |
| ◀C▶ ▶X◀ | 12. Fjädertapp | ◀G▶ | ▶R◀ | 25. Kula |
| ◀C▶ ▶V◀ | 13. 5:ans växelförargaffel | | | |