




# SERVICE BULLETIN

QUALITY INFORMATION ANALYSIS  
OVERSEAS SERVICE DEPT. MITSUBISHI MOTORS CORPORATION

<b>SERVICE BULLETIN</b>		Nr.: MSB-99E23-503		
		<b>Datum:</b> 1999-12-15	<b>&lt;Model&gt;</b> (EC) SPACE WAGON (N84W)	<b>&lt;M/Y&gt;</b> 99-10 99-10
<b>ÄRENDE:</b>	ÄNDRINGAR OCH RÄTTELSE I VERKSTADSHANDBOK AUTOMATVÄXELLÅDA FÖR FRAMHJULSDRIFT			
<b>GRUPP:</b>	AUTOMATVÄXELLÅDA	<b>Draft No.:</b> 99TA532317	(EC) GALANT (EA0)	
<b>KORRIGERA</b>	INTERNATIONAL CAR ADMINISTRATION OFFICE	 T.NITTA - PROJECT LEADER AFTER SALES SERVICE & CS PROMOTION		

## 1. Beskrivning:

På bilar med automatväxellåda med frihjulskoppling har följande modifieringar gjorts.

- Modifiering A: 1999 års växellådsmodeller (F4A42 med frihjulskoppling för bilar med 2,4-liters och 2,5-liters motor) har lagts till.
- Modifiering B: På vissa modeller med F4A42-växellåda har servicerutinerna för låg- och backväxelns broms ändrats på grund av att frihjulskopplingen tillkommit.
- (1) Specialverktyget har lagts till.
  - (2) Rutinerna för isärtagning/hopsättning har ändrats.
  - (3) Rutinerna för isärtagning/hopsättning av planethållare för överväxel har ändrats till rutiner för hopsättning/isärtagning av planethållare
- Modifiering C: På alla modeller med F4A51-växellåda har servicerutinerna för låg- och backväxelns broms korrigerats på grund av att frihjulskopplingen tillkommit.
- (1) Rutinerna för isärtagning/hopsättning har korrigerats.
  - (2) Rutinerna för hopsättning/isärtagning av planethållare för överväxel har korrigerats till rutiner för hopsättning/isärtagning av planethållare
- Modifiering D: På vissa modeller med F4A42-växellåda har antalet fästbultar till kronhjulet ändrats från 4 till 7.
- Modifiering E: På alla modeller med F4A51-växellåda har antalet fästbultar till kronhjulet ändrats från 4 till 8.
- Modifiering F: På vissa modeller med F4A42-växellåda har kronhjulets åtdragningsmoment ändrats från 19 Nm till 34 Nm.

## 2. Berörda handböcker:

Handbok	Publ. N°.	Språk	Sida
Automatväxellåda för framhjulsdrift (E-W) Verkstadshandbok	PWEE9514-D	(English)	23A-1-2, 23A-1-9,
	PWES9515-D	(Spanish)	23A-2-4, 23A-3-4,
	PWEF9516-D	(French)	23A-3-5d,23A-3-13,
	PWEG9517-D	(German)	23A-3-15, 23A-3-17,
	PWED9518-D	(Dutch)	23A-3-21, 23A-3-23,
	PWEW9519-D	(Swedish)	23A-7-1

## 3. Gäller från:

- Alla Space Wagon-modeller (N84W):  
Från tillverkningens början för modifieringar B, D och F.
- Från 1 december 1998 för modifiering B.  
Gäller från modell: JD2563  
Från 1 januari 1998 för modifieringar D och F.  
Gäller från modell: GM6015

## 4. Detaljer:

Automatväxellåda för framhjulsdrift (E-W) Verkstadshandbok, Sida 1-14

Växellådsmodell		Hastighets- mätardrevens utväxling	Slututväxling	Fordonsmodell	Motormodell
EXP	F4A41-1-M8A1	31/36	4,042	CJ4A, CK4A	4G92
	F4A41-1-M8A4	31/36	4,042	CJ2A, CK2A	4G15
	F4A41-1-M8A5	31/36	4,042	CK1A	4G13
	F4A42-1-M6A	29/36	4,042	EA1A	4G93
	F4A42-1-M6A2	29/36	4,042	EA2A	4G63
	F4A42-1-E6A	29/36	3,770	EA5A	6A13
	F4A42-1-E5B	29/36	3,735	F36A	6G72

**MODEL 1999**

Växellådsmodell		Hastighets- mätardrevens utväxling	Slututväxling	Fordonsmodell	Motormodell
EUR	F4A42-1-U5A1	28/36	4,407	N61W	4G93-GDI

**ALLMÄNNA TEKNISKA DATA**

Detalj		F4A41	F4A42-1	F4A42-2	F4A51
Momentomvandlartyp		3-elements-, 1-steps-, 2-fas	3-elements-, 1-steps-, 2-fas	3-elements-, 1-steps-, 2-fas	3-elements-, 1-steps-, 2-fas
Växellådsmodelltyp		4 växlar för gång framåt och en backväxel	4 växlar för gång framåt och en backväxel	4 växlar för gång framåt och en backväxel	4 växlar för gång framåt och en backväxel
EXP	1:an	2,842	2,842	2,842	2,842
	2:an	1,529	1,529	1,529	1,529
	3:an	1,000	1,000	1,000	1,000
	4:an	0,712	0,712	0,712	0,712
	Backen	2,480	2,480	2,480	2,480
Antal kopplingsskivor i underväxel		3	4	4	4
Antal kopplingsskivor i överväxel		3	4	4	4
Antal kopplingsskivor i backkoppling		2	2	2	2
Antal bromsskivor i låg och backväxel		4	5	6	6
Antal bromsskivor i andra växel		2	3	3	4

- Modifiering A: 1999 års växellådsmodeller (F4A42 med frihjulskoppling för bilar med 2,4-liters och 2,5-liters motor) har lagts till.

EUR	F4A42-2-E6B	29/36	3,770	EA3A, EA3W	4G64-GDI
	F4A42-2-E6B1	29/36	3,770	EA5A, EA5W	6A13
	F4A42-2-M5B1	28/36	4.042	N84W	4G64-GDI






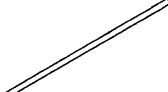



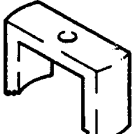
&lt;Tillägg&gt;

## ÅTDRAGNINGSMOMENT

Detalj		Nm
Växellåda	Stoppfäste	70
	Kabelnätest fäste	23
	Reglagevajerns fäste	23
	Ringbult	31
	Oljekylarens matarrör (till växellåda)	10
	Oljekylarens matarrör (tillrullstoppsfäste)	11
	Oljefilter	12
	Ingångsaxelns hastighetssensor	11
	Utgångsaxelns hastighetssensor	11
	Manuell styrspak	22
	Startspärrkopplare	11
	Hastighetsmätarens kugghjul	5
	Ventilhuskåpa	11
	Ventilhusets monteringsbult	11
	Vätsketemperatursensor	11
	Spärrplatta för manuell styrspak	6
	Bakre gavel	23
	Momentomvandlarhus	48
	Oljepump	23
	<b>&lt;Struket&gt;</b> Kronhjul <del>&lt;F4A41&gt;, &lt;F4A42&gt;</del>	<del>40</del>
Kronhjul <del>&lt;F4A51&gt;</del> <b>&lt;Struket&gt;</b>	34	
Utgångsaxelns låsmutter	170	
Utgångsaxelns lagerhållare <F4A41>, <F4A42>	23	
Utgångsaxelns lagerhållare <F4A51>	54	
Delar	Kronhjulets låsmutter	195
	Differentialens drivdrev	135
	Ventilhus	11
	Magnetventilens fäste	6
	Platta	6

Modifiering B: På vissa modeller med F4A42-växellåda har servicerutinerna för låg- och backväxelns broms ändrats på grund av att frihjulskopplingen tillkommit.

- Specialverktyget har lagts till.

Verktyg	Nr.	Namn	Ändamål
	MD998823	Monteringsadapter (48)	Montering av utgångsaxelns koniska rullager <F4A41, F4A42>, och krunhjul <F4A41, F4A42>.
	MD998824	Monteringsadapter (50)	Montering av krunhjul<F4A51> och differentialens koniska rullager <F4A51>.
	MD998827	Monteringsadapter (56)	Montering av utgångsaxelns koniska rullager <F4A51>.
	MD998829	Monteringsadapter (60)	Montering av krunhjulets lager <F4A41, F4A42>.
	MD998907	Fjäderkompressor	Demontering och montering av låsring för underväxelns koppling.
	MD998913	Mätklockans förlänging	Mätning av axialspele, låg och backväxelns broms och andra växelns broms.
	MD998917	Lageravdragare	Demontering av utgångsaxelns koniska rullager.
	MD998924	Fjäderkompressorns hållare	<ul style="list-style-type: none"> <li>• Demontering och montering av låsring för och backväxelns broms.</li> <li>• Mätning av axialspele, underväxelns koppling och överväxelns koppling.</li> </ul>
	MD999590	Fjäderkompressor	Demontering och montering av låsring för överväxelns koppling.
	MD998903	Fjäderkompressor	Demontering och montering av låsring till frihjulskopplingens inre ring <F4A42>.

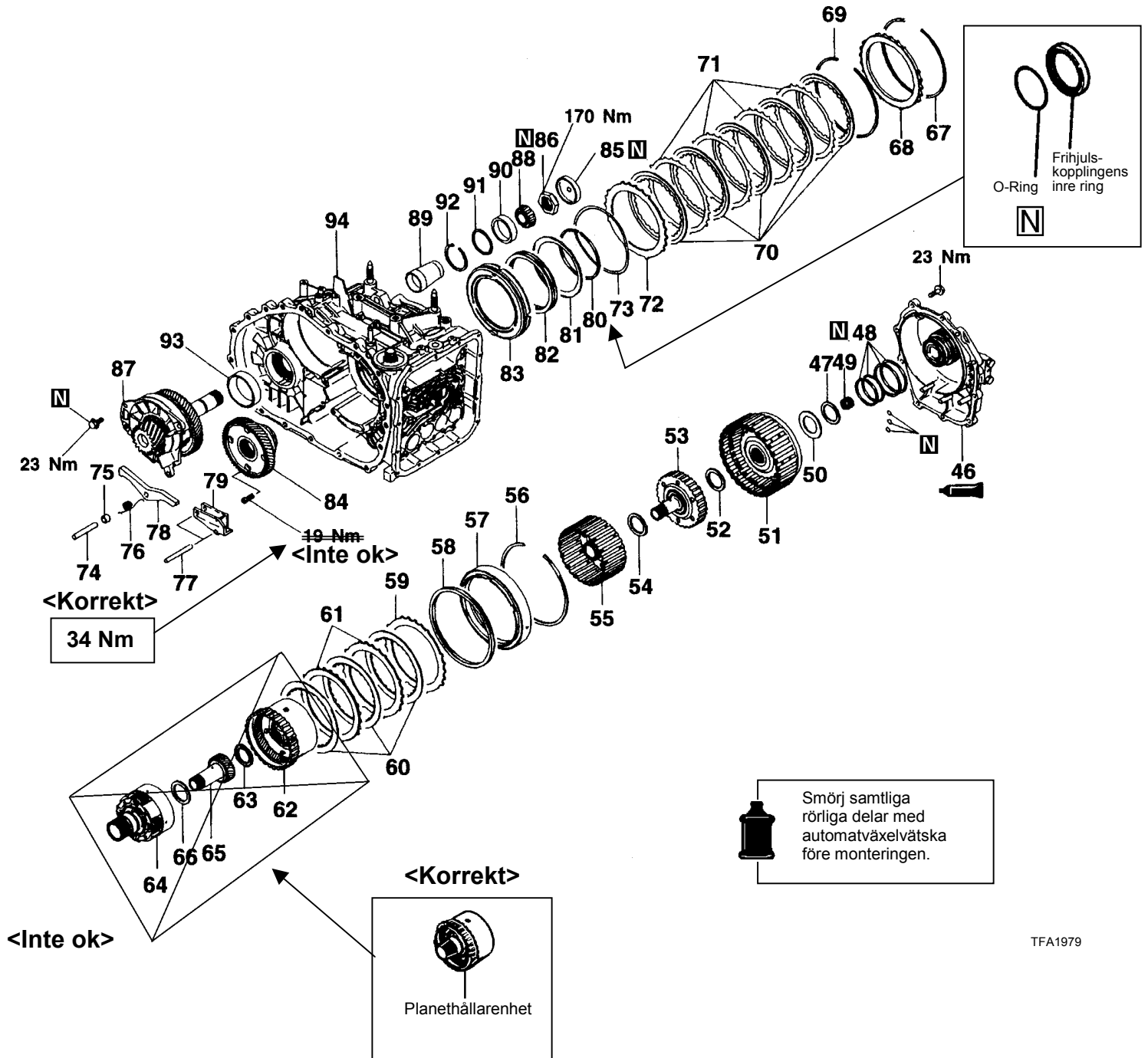
<Tillägg>

Modifisering B: På vissa modeller med F4A42-växellåda har servicerutinerna för låg- och backväxelns broms ändrats på grund av att frihjulskopplingen tillkommit.

Modifisering F: På vissa modeller med F4A42-växellåda har kronhjulsets åtdragningsmoment ändrats från 19 Nm till 34 Nm.

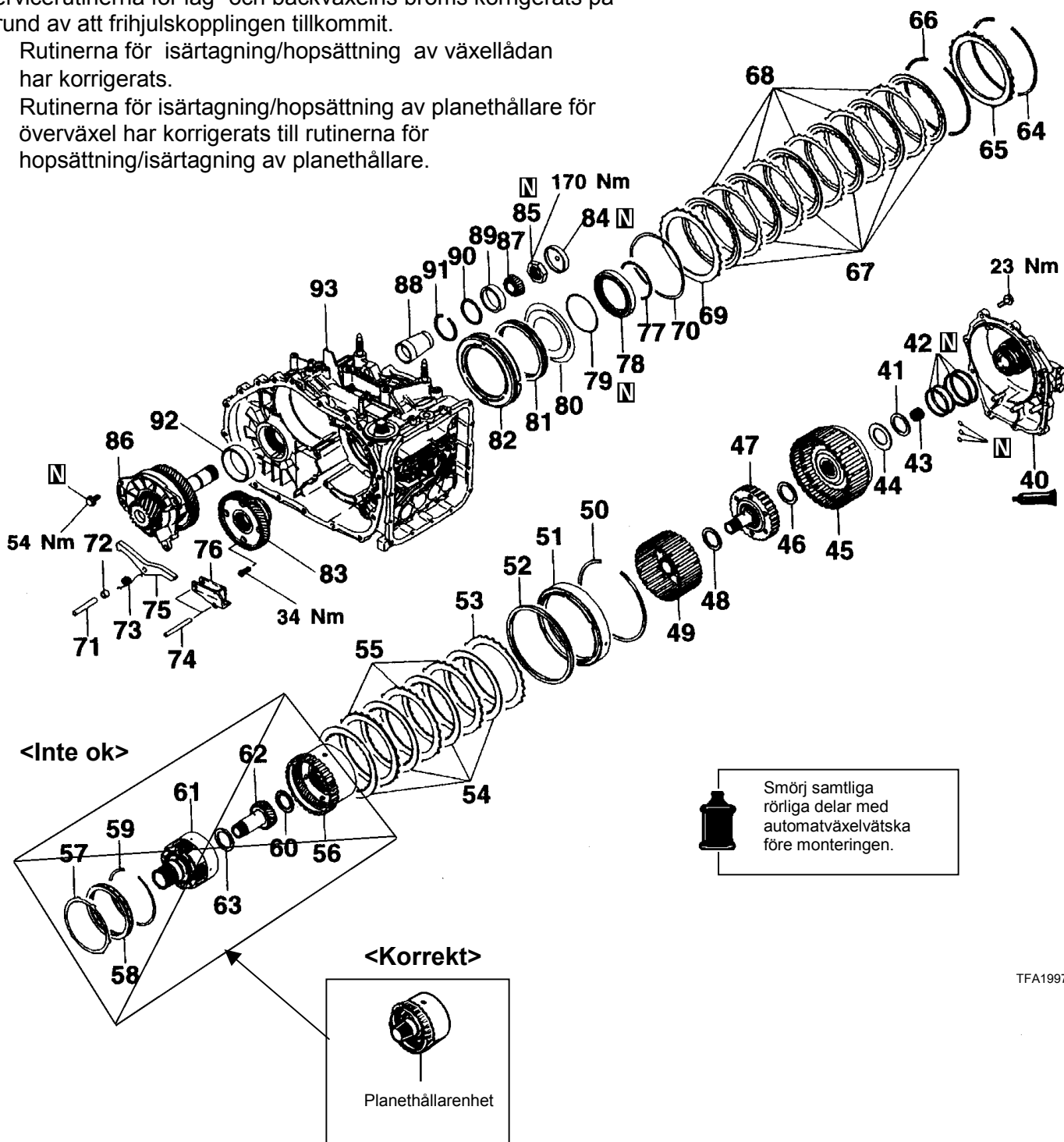
Antalet bromsskivor och -lameller

Broms	Modell	Bromsskivor	Bromslameller
Låg och backväxelns broms	F4A41	4	3
	F4A42	5	4
Andra växelns broms	F4A41	2	1
	F4A42	3	2



Modifisering C: På alla modeller med F4A51-växellåda har servicerutinerna för låg- och backväxels broms korrigerats på grund av att frihjulskopplingen tillkommit.

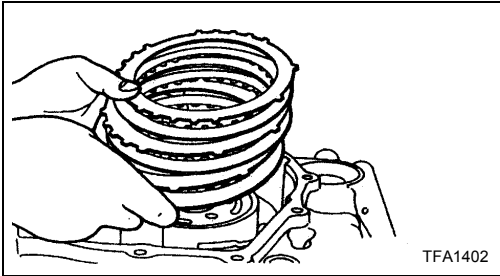
- Rutinerna för isärtagning/hopsättning av växellådan har korrigerats.
- Rutinerna för isärtagning/hopsättning av planethållare för överväxel har korrigerats till rutinerna för hopsättning/isärtagning av planethållare.



TFA1997

Modifisering B: På vissa modeller med F4A42-växellåda har servicerutinerna för låg- och backväxels broms ändrats på grund av att frihjulskopplingen tillkommit.

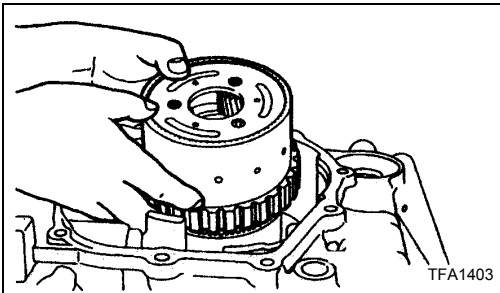
Modifisering C: På vissa modeller med F4A51-växellåda har servicerutinerna för låg- och backväxels broms ändrats på grund av att frihjulskopplingen tillkommit.



(45) Demontera tryckplattan, bromsskivorna och bromslamellen (-lamellerna)

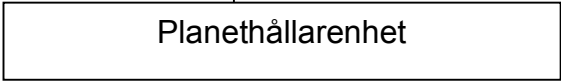
**Antalet skivor och plattor**

Modell	Bromsskiva	Bromslamell	Tryckplatta
F4A41	2	1	1
F4A42	3	2	1
F4A51	4	3	1

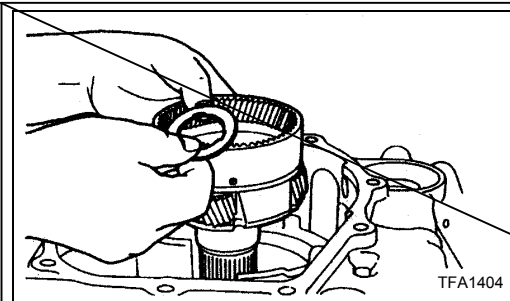


(46) Demontera överväxelsplanethjul.

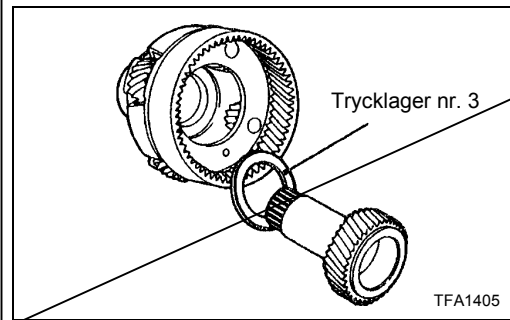
<Inte ok>



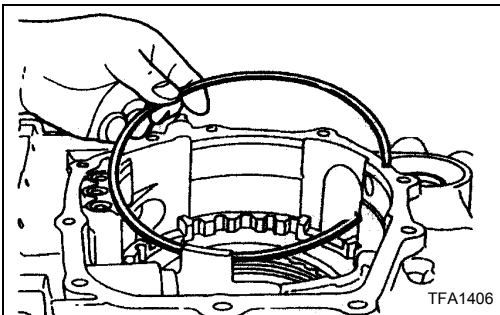
<Korrekt>



(47) Demontera trycklagret nr. 4 och utgående planethjulet.



(48) Demontera underväxels kuggjul och trycklager nr.3 ur utgående planethjulet.



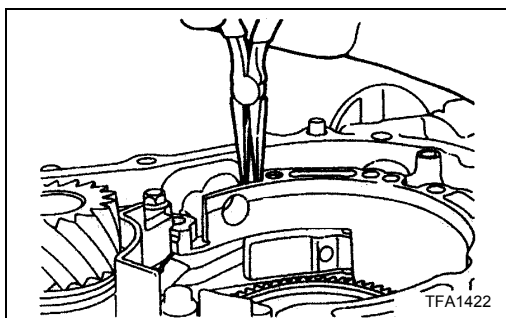
(49) Demontera låsringen.

<Struket>

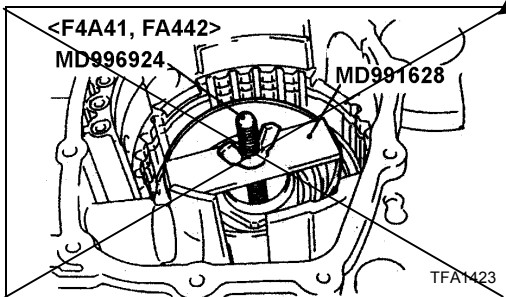


Modifisering B: På vissa modeller med F4A42-växellåda har servicerutinerna för låg- och backväxelns broms ändrats på grund av att frihjulskopplingen tillkommit.

Modifisering D: På vissa modeller med F4A42-växellåda har antalet fästbultar till kronhjulet ändrats från 4 till 7.



(55) Demontera parkeringsvalsstöds stift (två st.) Demontera därefter spärrhaken och parkeringsvalsstödet.



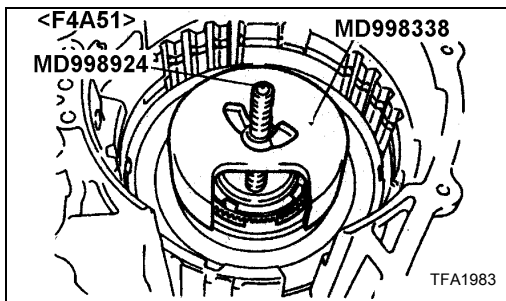
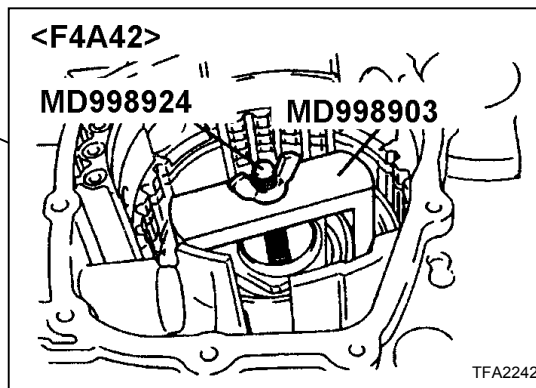
<Inte ok>

<Struket>

(56) Använd specialvertyget för att demontera låsringen. (57) Demontera envägskopplingens inre lagerbana <del>F4A51</del>, O-ring <del>F4A51</del>, fjäderhållaren, returfjädern och backväxelns bromskolv.

<Struket>

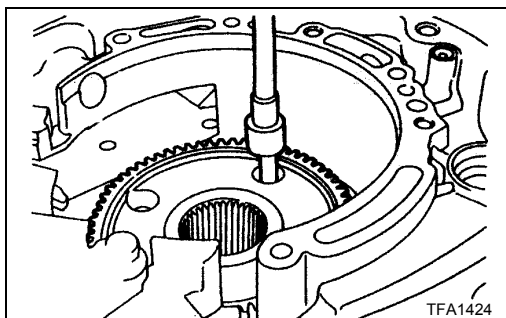
<Korrekt>



TFA1983

7

<Korrekt>



(58) Demontera kronhjulets fästbultar (fyra st. – F4A41 • F4A42, åtta st.: F4A51).

<Inte ok>

OBSERVERA <del>F4A51</del> <Struket>

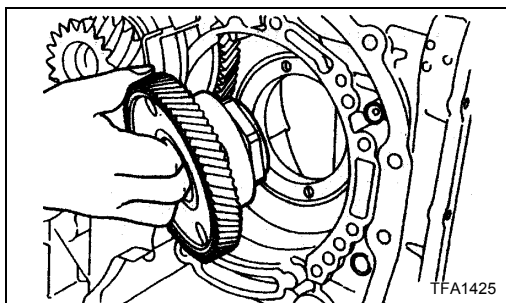
Demontera fyra monteringsbultar. Vrid därefter hjulet 1/8 varv (45°) och demontera de återstående fyra bultarna.

<Inte ok>

<Inte ok>

Fyra eller tre

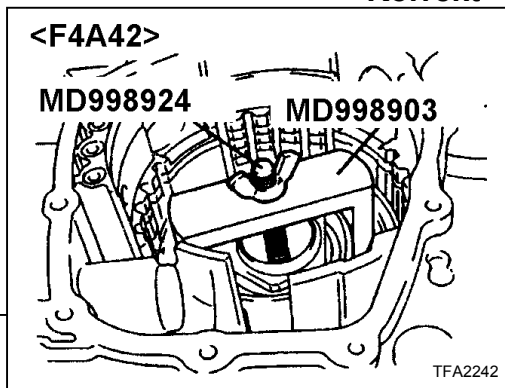
<Korrekt>



(59) Demontera kronhjulet.

Modifiering B: På vissa modeller med F4A42-växellåda har servicerutinerna för låg- och backväxelns broms ändrats på grund av att frihjulskopplingen tillkommit.

<Korrekt>



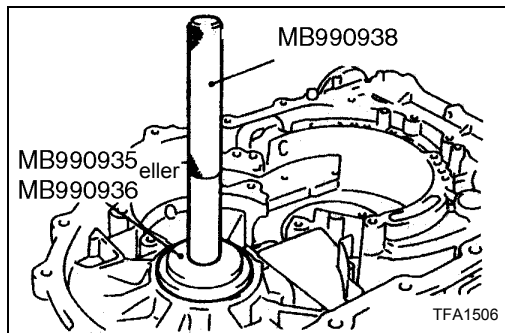
HOPSÄTTNING

OBS!

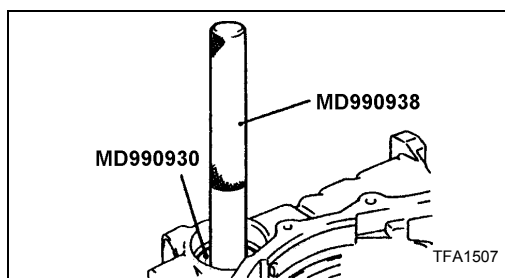
1. Byt alltid ut samtliga packningar, O-ringar, oljepackningar o.s.v. före delarnas montering.
2. Använd inte några andra smörjmedel än blått och vitt vaselin.
3. Stryck på automatväxelväska på friktionsdelarna, roterande delar och gliddelar före delarnas montering. Låt en ny kopplings-skiva och bromsskiva ligga i blöt i automatväxelväska i minst två timmar innan de monteras i bilen.
4. Stryck aldrig på tätnings- eller bindemedel på packningar.
5. När en bussning byts ut måst också delen, i vilken bussningen monteras, bytas ur.
6. Använd varken handskar av tyg eller tygtrasor vid delarnas montering i växellådan. Använd vid behov nylontrasor och hushållspapper.
7. Byt ut oljan i oljekylaren.

- (1) Använd specialvertygen för att montera differentiallagrets yttre lagerbana på växellådan. <F4A42, F4A51>

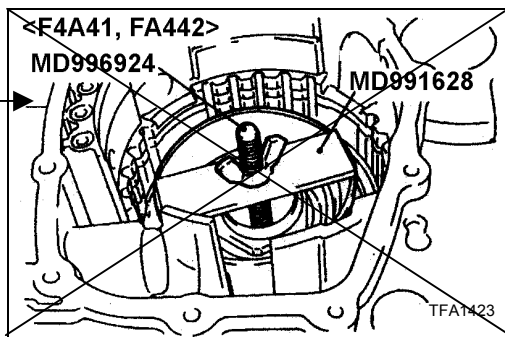
Modell	Specialverktyg nr.
F4A42	MB990935, MB990938
F4A51	MB990936, MB990938



- (2) Använd specialvertygen för att montera utgångsaxelns yttre lagerbana på växellådan.
- (3) Montera den demonterade distansbrickan och låsringen.



- (4) Montera låg och backväxelns bromskolv, retufjädern, envägskopplingens inre lagerbana <F4A51>, kronhjul <F4A51>, O-ring <F4A51>, och fjäderhållaren.
- (5) Använd specialvertygen för att montera låsringen.

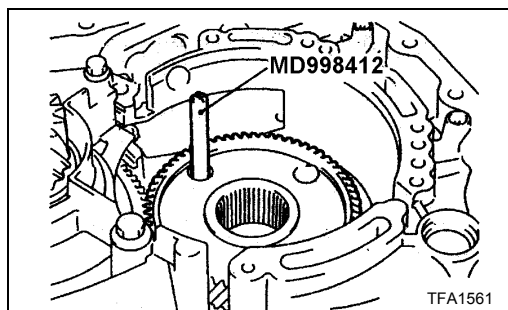


<Inte ok>

<Struket>

<Struket>

Modifisering B: På vissa modeller med F4A42-växellåda har servicerutinerna för låg- och backväxelns broms ändrats på grund av att frihjulskopplingen tillkommit.  
 Modifisering C: På alla modeller med F4A51-växellåda har servicerutinerna för låg- och backväxelns broms ändrats på grund av att frihjulskopplingen tillkommit.  
 Modifisering D: På vissa modeller med F4A42-växellåda har antalet fästbultar till kronhjulet ändrats från 4 till 7.  
 Modifisering E: På vissa modeller med F4A51-växellåda har antalet fästbultar till kronhjulet ändrats från 4 till 8.



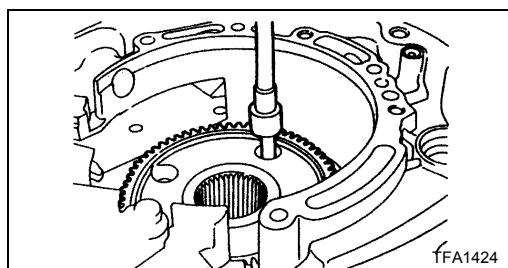
(22) Använd specialverktygen för att montera kronhjulet.

<Korrekt>

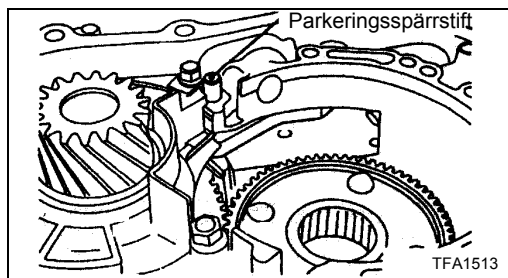
Sju fästbultar (F4A42) och åtta fästbultar (F4A51)



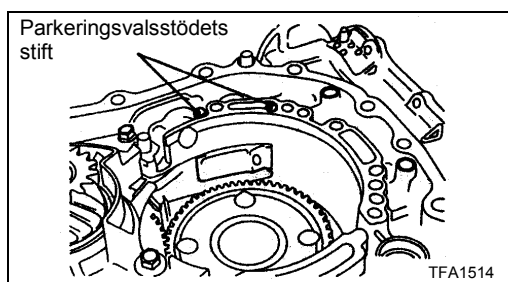
<Inte ok>



(23) Dra åt de ~~fyra fästbultarna~~ på kronhjulet till föreskrivet åtdragningsmoment.

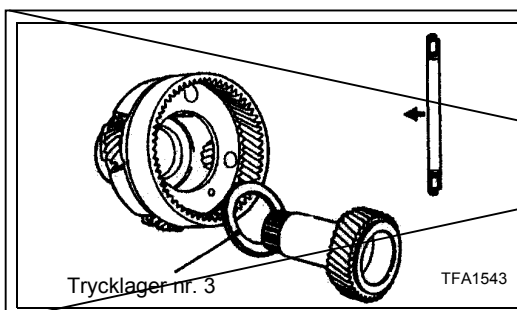


(24) Montera först spärrhaken, distansbrickan och fjädern och därefter parkeringsspärrestiftet.



(25) Montera parkeringsvalsstödet och parkeringsvalsstödet stift (två st.)

<Struket>



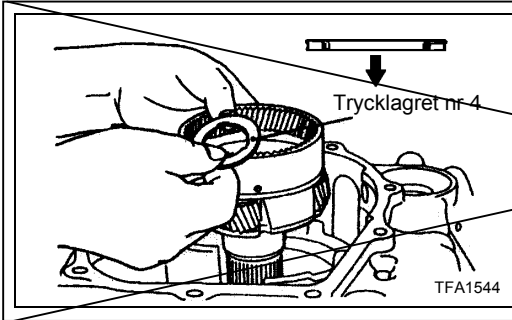
(26) Montera underväxelns kugghjul och trycklagret nr. 3 i utgående planethjulet.

**OBS!**

**Var noga med att montera trycklagret vänt åt korrekt håll.**

Modifisering B: På vissa modeller med F4A42-växellåda har servicerutinerna för låg- och backväxelns broms ändrats på grund av att frihjulskopplingen tillkommit.

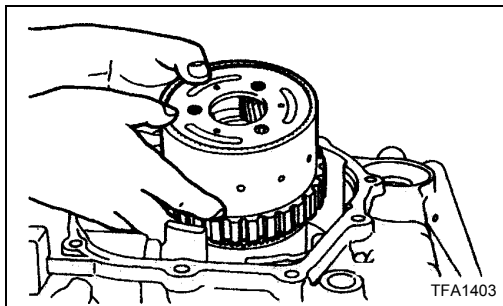
Modifisering C: På alla modeller med F4A51-växellåda har servicerutinerna för låg- och backväxelns broms ändrats på grund av att frihjulskopplingen tillkommit.



(27) Montera utgående planethjulet och trycklagret nr. 4.

**OBS!**

Var noga med att montera trycklagret vänt åt korrekt håll.



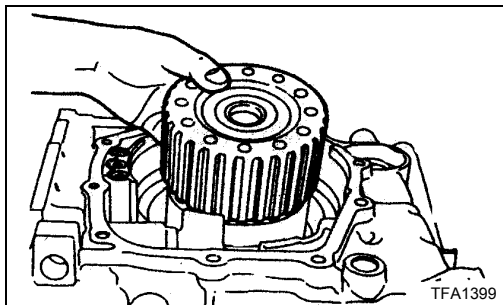
(28) Montera överväxelns planethjulet.

<Inte ok>

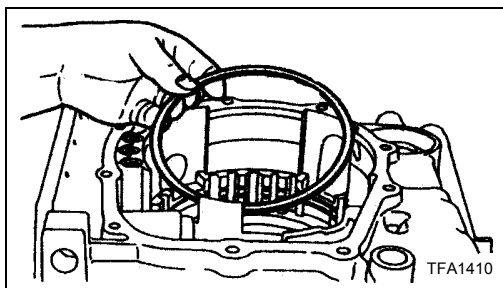
Planethållarenhet

<Korrekt>

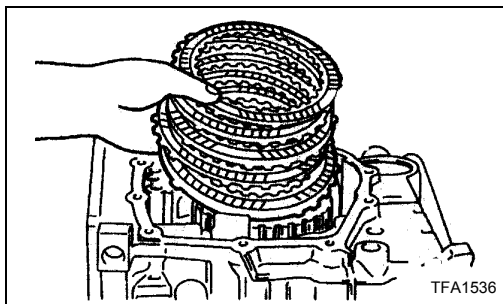
<Struket>



(29) Montera backväxelns planethjul.



(30) Montera den vågformade fjädern.



(31) Montera tryckplattan, bromsskivan och bromslamellen.

**Antalet skivor och plattor**

Modell	Bromsskiva	Bromslamell	Tryckplatta
F4A41	4	3	1
F4A42-1	5	4	1
F4A42-2, F4A51	6	5	1

Modifisering B: På vissa modeller med F4A42-växellåda har servicerutinerna för låg- och backväxelns broms ändrats på grund av att frihjulskopplingen tillkommit.

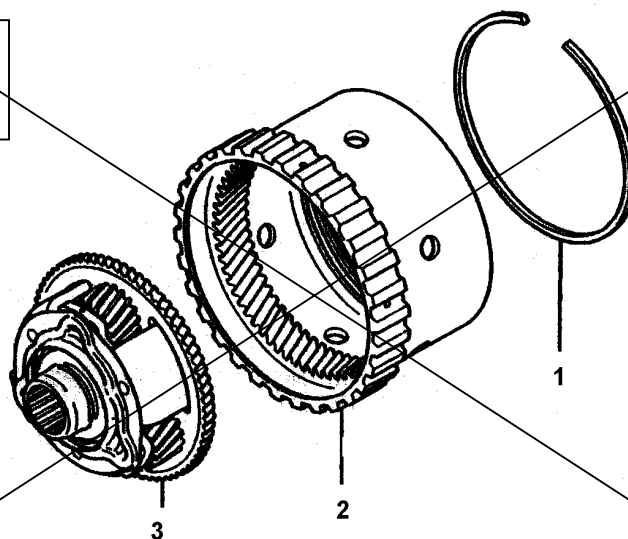
Modifisering C: På alla modeller med F4A51-växellåda har servicerutinerna för låg- och backväxelns broms ändrats på grund av att frihjulskopplingen tillkommit.

## 7. ÖVERVÄXELNS PLANETHJUL ISÄRTAGNING OCH HOPSÄTTNING

23302150014



Smörj delarna med  
automatväxelväska  
före delarnas  
montering.



TFA1372

### Isärtagningsföljd

1. Snap ring
2. Överväxelns planethjul
3. Överväxelns kronhjul

↑  
<Ersätt med följande sida>

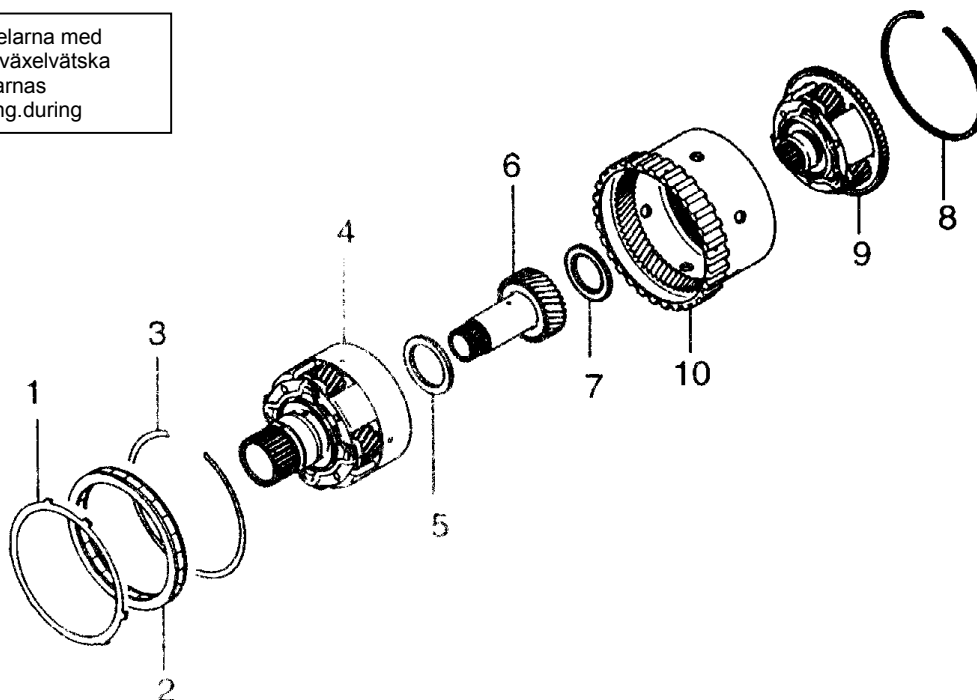
## AUTOMATISK VÄXELLÅDA (E-W) – Planethållarenhet

1999 års växellådsmodeller (F4A42 med frihjulskoppling för bilar med 2,4-liters och 2,5-liters motor) har lagts till.

### 7. PLANETHÅLLARENHET, ISÄRTAGNING OCH HOPSÄTTNING



Smörj delarna med automatväxelväska före delarnas montering.during

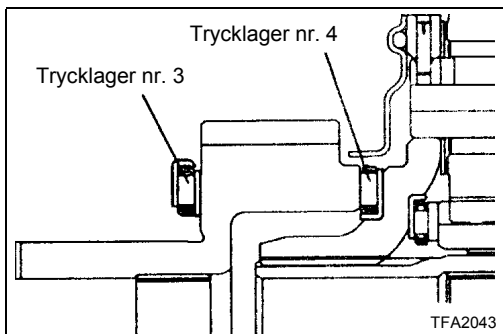


TFA2042

#### Isärtagningsföljd

- 1. Spärrplatta
- ▶B◀ 2. Frihjulskoppling
- 3. Låsring
- 4. Utgående planethållare
- ▶A◀ 5. Trycklager nr. 3

- 6. Lågväxelsolhjul
- ▶A◀ 7. Trycklager nr. 4
- 8. Låsring
- 9. Överväxelns planethjul
- 10. Överväxelns kronhjul



TFA2043

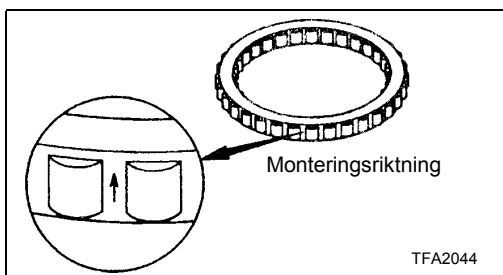
#### SERVICEPUNKT VID HOPSÄTTNING

##### ▶A◀ MONTERING AV TRYCKLAGER #3 OCH TRYCKLAGER #4

Kontrollera monteringsriktningen för trycklager nummer 3 och 4, och montera dem enligt bilden.

Varning

Var noga med trycklagrens monteringsriktning



TFA2044

##### ▶B◀ FRIHJULSKOPPLING, MONTERING

Sätt in frihjulskopplingen i överväxelns ringhjul så att pilen pekar mot planethållarens utgångssida.

<Korrekt>